

ANEXO I

FICHA TÉCNICA O RESUMEN DE LAS CARACTERÍSTICAS DEL PRODUCTO

1. NOMBRE DEL MEDICAMENTO

Signifor 0,3 mg solución inyectable
Signifor 0,6 mg solución inyectable
Signifor 0,9 mg solución inyectable

2. COMPOSICIÓN CUALITATIVA Y CUANTITATIVA

Signifor 0,3 mg solución inyectable

Una ampolla de 1 ml contiene 0,3 mg de pasireotida (como pasireotida diaspartato).

Signifor 0,6 mg solución inyectable

Una ampolla de 1 ml contiene 0,6 mg de pasireotida (como pasireotida diaspartato).

Signifor 0,9 mg solución inyectable

Una ampolla de 1 ml contiene 0,9 mg de pasireotida (como pasireotida diaspartato).

Para consultar la lista completa de excipientes, ver sección 6.1.

3. FORMA FARMACÉUTICA

Solución inyectable (inyectable)

Solución transparente, incolora

4. DATOS CLÍNICOS

4.1 Indicaciones terapéuticas

Tratamiento de pacientes adultos con enfermedad de Cushing en los que la cirugía ha fracasado o no es una opción.

4.2 Posología y forma de administración

Posología

La dosis inicial recomendada es 0,6 mg de pasireotida administrados por inyección subcutánea dos veces al día.

Después de dos meses del inicio del tratamiento con Signifor, se debe evaluar a los pacientes para determinar el beneficio clínico. Los pacientes que presenten una reducción significativa del nivel de cortisol libre urinario (CLU) deberán continuar recibiendo Signifor durante el tiempo en que se observe beneficio. En base a la respuesta al tratamiento se puede considerar un aumento de dosis a 0,9 mg, siempre que la dosis de 0,6 mg sea bien tolerada por el paciente. Para los pacientes que no respondan a Signifor después de dos meses de tratamiento se deberá considerar la interrupción del tratamiento.

Puede ser necesaria una reducción temporal de la dosis de Signifor en cualquier momento durante el tratamiento para manejar las posibles reacciones adversas. Se sugiere una reducción de la dosis en decrementos de 0,3 mg dos veces al día.

Si se olvida la administración de una dosis de Signifor, la siguiente inyección se debe administrar a la hora que estaba pautada. No se deben doblar las dosis para compensar una dosis olvidada.

Cambio de la formulación intramuscular a la subcutánea

No se dispone de datos clínicos sobre el cambio de la formulación intramuscular de pasireotida a la subcutánea. Si se necesita este cambio, se recomienda mantener un intervalo de al menos 28 días entre la última inyección intramuscular y la primera inyección subcutánea, e iniciar las inyecciones subcutáneas a una dosis de 0,6 mg de pasireotida dos veces al día. Se debe controlar la respuesta y la tolerabilidad del paciente y se pueden necesitar ajustes posteriores de dosis.

Poblaciones especiales

Población pediátrica

No se ha establecido la seguridad y eficacia de Signifor en niños y adolescentes de 0 a 18 años. No se dispone de datos.

Pacientes de edad avanzada (≥65 años)

Los datos sobre el uso de Signifor en pacientes mayores de 65 años son limitados, pero no existe evidencia que sugiera una necesidad de ajustar la dosis en estos pacientes (ver sección 5.2).

Insuficiencia renal

No se requiere ajuste de dosis en pacientes con insuficiencia renal (ver sección 5.2).

Insuficiencia hepática

No se requiere ajuste de dosis en pacientes con insuficiencia hepática leve (Child Pugh A). La dosis inicial recomendada para pacientes con insuficiencia hepática moderada (Child Pugh B) es 0,3 mg dos veces al día (ver sección 5.2). La dosis máxima recomendada para estos pacientes es 0,6 mg dos veces al día. No se debe utilizar Signifor en pacientes con insuficiencia hepática grave (Child Pugh C) (ver las secciones 4.3 y 4.4).

Forma de administración

Signifor se administra por vía subcutánea mediante auto inyección. Los pacientes deben recibir instrucciones del médico o de un profesional sanitario sobre cómo se debe administrar Signifor mediante inyección subcutánea.

No se recomienda utilizar el mismo lugar de inyección dos veces consecutivas. Se deberán evitar las zonas que muestren signos de inflamación o irritación. Los sitios de inyección preferentes para inyecciones subcutáneas son la parte superior del muslo y el abdomen (excepto el ombligo o la cintura).

Ver la sección 6.6 para más información sobre la manipulación.

4.3 Contraindicaciones

Hipersensibilidad al principio activo o a alguno de los excipientes incluidos en la sección 6.1.

Insuficiencia hepática grave (Child Pugh C).

4.4 Advertencias y precauciones especiales de empleo

Metabolismo de la glucosa

Se han notificado de forma frecuente alteraciones de los niveles de glucosa en sangre en voluntarios sanos y en pacientes tratados con pasireotida. Se observó hiperglucemia y, menos frecuentemente, hipoglucemia, en los pacientes que participaron en ensayos clínicos con pasireotida (ver sección 4.8).

El grado de hiperglucemia fue aparentemente superior en pacientes en situación pre-diabética o con diabetes mellitus establecida. Durante el ensayo pivotal los niveles de HbA_{1c} aumentaron

significativamente y se estabilizaron pero no volvieron a los valores basales (ver sección 4.8). En pacientes tratados con la dosis de 0,9 mg dos veces al día se registraron más casos de interrupción del tratamiento y una tasa superior de notificaciones de acontecimientos adversos graves debidos a hiperglucemia.

La aparición de hiperglucemia parece estar relacionada con una disminución de la secreción de insulina (principalmente en el periodo posterior a la administración) y de hormonas incretinas (es decir péptido-1 similar al glucagón [GLP-1] y polipéptido insulínico dependiente de la glucosa [GIP]).

Se deberá evaluar el estado glucémico (glucosa plasmática en ayunas/hemoglobina A_{1c} [GPA/HbA_{1c}]) antes de iniciar el tratamiento con pasireotida. El control periódico de GPA/HbA_{1c} durante el tratamiento deberá seguir las directrices establecidas. El autocontrol de la glucosa en la sangre y/o las valoraciones de GPA se deben realizar semanalmente durante los primeros dos a tres meses y después de forma periódica, según se considere clínicamente adecuado, así como durante las primeras dos a cuatro semanas después de cualquier aumento de dosis. Además, se debe realizar un control de GPA 4 semanas después del final del tratamiento y de HbA_{1c} 3 meses después del final del tratamiento.

Si se desarrolla hiperglucemia en un paciente tratado con Signifor, se recomienda iniciar o ajustar el tratamiento antidiabético, siguiendo las directrices de tratamiento establecidas para el manejo de la hiperglucemia. Si persiste la hiperglucemia no controlada a pesar del adecuado manejo clínico, se debe reducir la dosis de Signifor o se debe interrumpir el tratamiento con Signifor (ver también sección 4.5).

Tras la autorización de Signifor se han presentado casos de cetoacidosis en pacientes con o sin antecedentes de diabetes. Se debe evaluar a los pacientes que presentan signos y síntomas consistentes con acidosis metabólica grave, para determinar si presentan cetoacidosis independientemente de los antecedentes de diabetes.

En pacientes con mal control glucémico (definido por valores de HbA_{1c} >8% mientras reciben tratamiento antidiabético), se debe intensificar el manejo y control de la diabetes antes del inicio y durante el tratamiento con pasireotida.

Determinaciones hepáticas

En pacientes tratados con pasireotida se han observado con frecuencia elevaciones leves y transitorias de las aminotransferasas. También se han observado casos raros de elevaciones concurrentes de ALT (alanina aminotransferasa) superiores a 3 x LSN y de bilirrubina superiores a 2 x LSN (ver sección 4.8). Se recomienda controlar la función hepática antes de iniciar el tratamiento con pasireotida y después de una, dos, cuatro, ocho y doce semanas durante el tratamiento. Posteriormente deberá controlarse la función hepática según esté clínicamente indicado.

En los pacientes que presenten un aumento de los niveles de transaminasas se debe realizar una segunda evaluación de la función hepática para confirmar el resultado. Si el resultado se confirma, se debe hacer el seguimiento del paciente con controles frecuentes de la función hepática hasta que los valores vuelvan a los niveles pre-tratamiento. El tratamiento con pasireotida se debe interrumpir si el paciente presenta ictericia u otros signos indicativos de una alteración hepática clínicamente significativa, en caso de un aumento sostenido de AST (aspartato aminotransferasa) o de ALT de 5 x LSN o superior, o si las elevaciones de ALT o AST superiores a 3 x LSN aparecen conjuntamente con elevaciones de bilirrubina superiores a 2 x LSN. Tras la interrupción del tratamiento con pasireotida, se debe controlar a los pacientes hasta la resolución. No se debe iniciar de nuevo el tratamiento.

Acontecimientos cardiovasculares relacionados

Se ha notificado bradicardia con el uso de pasireotida (ver sección 4.8). Se recomienda un control cuidadoso en pacientes con enfermedad cardíaca y/o con factores de riesgo para bradicardia, tales como antecedentes de bradicardia clínicamente significativa o infarto agudo de miocardio, bloqueo

cardiaco de alto grado, insuficiencia cardiaca congestiva (Clase III o IV de NYHA), angina inestable, taquicardia ventricular prolongada, fibrilación auricular. Puede ser necesario un ajuste de dosis de medicamentos como beta bloqueantes, bloqueantes de canales de calcio, o medicamentos para controlar el desequilibrio de electrolitos (ver también sección 4.5).

Se ha demostrado que pasireotida prolonga el intervalo QT en el ECG en dos estudios específicos con voluntarios sanos. Se desconoce la relevancia clínica de esta prolongación.

En los ensayos clínicos con pacientes con enfermedad de Cushing, se observó un QTcF de >500 msec en dos de 201 pacientes. Estos episodios fueron esporádicos y de aparición única sin que se observaran consecuencias clínicas. No se observaron episodios de torsade de pointes ni en estos estudios ni en estudios clínicos con otra población de pacientes.

Pasireotida se debe utilizar con precaución y se debe evaluar cuidadosamente el beneficio-riesgo en pacientes que tienen un riesgo significativo de desarrollar una prolongación del intervalo QT, tales como:

- con síndrome de prolongación de QT congénita.
- con enfermedad cardiaca significativa o no controlada, incluyendo infarto de miocardio reciente, insuficiencia cardiaca congestiva, angina inestable o bradicardia clínicamente significativa.
- en tratamiento con medicamentos antiarrítmicos u otras sustancias que puedan provocar una prolongación del intervalo QT (ver sección 4.5).
- con hipocalcemia y/o hipomagnesemia.

Se aconseja controlar el efecto sobre el intervalo QTc y se debe realizar un ECG antes del inicio del tratamiento con Signifor, una semana después del inicio del tratamiento y posteriormente según esté clínicamente indicado. Se debe corregir la hipopotasemia y/o la hipomagnesemia antes de la administración de Signifor y se debe controlar periódicamente durante el tratamiento.

Hipocortisolismo

El tratamiento con Signifor da lugar a una rápida supresión de la secreción de ACTH (hormona adrenocorticotropa) en los pacientes con enfermedad de Cushing. Esta supresión rápida, completa o casi completa de ACTH puede suponer una disminución de los niveles circulantes de cortisol y un posible hipocortisolismo/hipoadrenocortisolismo transitorio.

Por lo tanto es necesario controlar e instruir a los pacientes sobre los signos y síntomas asociados con el hipocortisolismo (p.ej. debilidad, fatiga, anorexia, náuseas, vómitos, hipotensión, hiperpotasemia, hiponatremia, hipoglucemia). En caso de un hipocortisolismo documentado, puede ser necesario un tratamiento temporal sustitutivo con esteroides exógenos (glucocorticoides) y/o una reducción o interrupción de la dosis de Signifor.

Cálculos biliares y acontecimientos relacionados

La colelitiasis (cálculos biliares) es una conocida reacción adversa asociada con el uso a largo plazo de los análogos de la somatostatina y se han notificado de forma frecuente en ensayos clínicos con pasireotida (ver sección 4.8). Se han presentado casos de colangitis en pacientes que toman Signifor, tras la autorización del medicamento, que en la mayoría de los casos se notificaron como una complicación de los cálculos biliares. Por lo tanto, se recomienda un examen ultrasónico de la vesícula biliar antes del tratamiento y a intervalos de 6 a 12 meses durante el tratamiento con Signifor. La presencia de cálculos biliares en pacientes tratados con Signifor es mayoritariamente asintomático; los cálculos sintomáticos deben manejarse según la práctica clínica.

Hormonas de la pituitaria

Puesto que la actividad farmacológica de la pasireotida simula la de la somatostatina, no puede descartarse la inhibición de las hormonas pituitarias aparte de la de ACTH. Se debe considerar el

control de la función pituitaria (p.ej. TSH/T₄ libre, GH/IGF-1) antes y periódicamente durante el tratamiento con Signifor, según esté indicado clínicamente.

Efecto sobre la fertilidad femenina

En mujeres con enfermedad de Cushing los beneficios terapéuticos de una reducción o normalización de los niveles plasmáticos de cortisol pueden de forma potencial restaurar la fertilidad. Se debe advertir a las pacientes en edad fértil que tomen las medidas anticonceptivas necesarias durante el tratamiento con Signifor (ver sección 4.6).

Insuficiencia renal

Debido al aumento en la exposición al fármaco no ligado, Signifor se debe utilizar con precaución en pacientes con insuficiencia renal grave o con enfermedad renal en fase terminal (ver sección 5.2).

Contenido de sodio

Este medicamento contiene menos de 1 mmol de sodio (23 mg) por dosis; esto es, esencialmente “exento de sodio”.

4.5 Interacción con otros medicamentos y otras formas de interacción

Interacciones farmacocinéticas esperadas que provocan efectos sobre pasireotida

Se evaluó la influencia del inhibidor de P-gp verapamilo sobre la farmacocinética de pasireotida subcutánea en un estudio de interacción fármaco-fármaco en voluntarios sanos. No se observaron cambios en la farmacocinética de pasireotida (tasa o alcance de la exposición).

Interacciones farmacocinéticas esperadas que provocan efectos sobre otros medicamentos

Pasireotida puede disminuir la biodisponibilidad relativa de la ciclosporina. La administración concomitante de pasireotida y ciclosporina puede requerir ajustes de la dosis de ciclosporina para mantener los niveles terapéuticos.

Interacciones farmacodinámicas esperadas

Medicamentos que prolongan el intervalo QT

Pasireotida se debe utilizar con precaución en pacientes que reciben tratamiento concomitante con medicamentos que prolongan el intervalo QT, tales como antiarrítmicos de clase Ia (p.ej. quinidina, procainamida, disopiramida), antiarrítmicos de clase III (p.ej. amiodarona, dronedarona, sotalol, dofetilida, ibutilida), algunos antibacterianos (eritromicina intravenosa, inyección de pentamidina, claritromicina, moxifloxacina), algunos antipsicóticos (p.ej. clorpromacina, tioridazina, flufenazina, pimozida, haloperidol, tiaprida, amisulprida, sertindol, metadona), algunos antihistamínicos (p.ej. terfenadina, astemizol, mizolastina), antimaláricos (p.ej. cloroquina, halofrantina, lumefantrina), algunos antifúngicos (ketoconazol, excepto en champú) (ver también sección 4.4).

Medicamentos bradicárdicos

Se recomienda la monitorización clínica del ritmo cardiaco, principalmente al inicio del tratamiento, en pacientes que reciben pasireotida de forma concomitante con medicamentos bradicárdicos, como beta bloquetantes (p.ej. metoprolol, carteolol, propanolol, sotalol), inhibidores de la acetilcolinesterasa (p.ej. rivastigmina, fisostigmina), algunos bloqueantes de los canales de calcio (e.g. verapamilo, diltiazem, bepridil), algunos antiarrítmicos (ver también sección 4.4).

Insulina y medicamentos antidiabéticos

Puede ser necesario un ajuste de dosis (aumento o disminución) de insulina y medicamentos antidiabéticos (p.ej. metformina, liraglutina, vildagliptina, nateglinida) cuando se administra de forma concomitante con pasireotida (ver también sección 4.4).

4.6 Fertilidad, embarazo y lactancia

Embarazo

Existen datos limitados sobre el uso de pasireotida en mujeres embarazadas. Los estudios realizados en animales han mostrado toxicidad para la reproducción (ver sección 5.3). No se recomienda utilizar pasireotida durante el embarazo ni en mujeres en edad fértil que no estén utilizando métodos anticonceptivos (ver sección 4.4).

Lactancia

Se desconoce si pasireotida se excreta en la leche materna. Los datos disponibles en ratas han mostrado excreción de pasireotida en la leche (ver sección 5.3). Debe interrumpirse la lactancia durante el tratamiento con Signifor.

Fertilidad

Estudios en ratas han mostrado efectos sobre los parámetros de reproducción femeninos (ver sección 5.3). Se desconoce la relevancia clínica de estos efectos en humanos.

4.7 Efectos sobre la capacidad para conducir y utilizar máquinas

Signifor puede tener una pequeña influencia sobre la capacidad para conducir y utilizar máquinas. Se debe advertir a los pacientes que tengan cuidado cuando conduzcan o utilicen máquinas si experimentan fatiga, mareo o cefalea durante el tratamiento con Signifor.

4.8 Reacciones adversas

Resumen del perfil de seguridad

En los estudios de fase II y III un total de 201 pacientes con enfermedad de Cushing recibieron tratamiento con Signifor. El perfil de seguridad de Signifor fue consistente con la clase de análogos de somatostatina, excepto por la aparición de hipocortisolismo y el grado de hiperglucemia.

Los datos descritos a continuación reflejan la exposición a Signifor de 162 pacientes con enfermedad de Cushing en el estudio de fase III. Al entrar en el estudio los pacientes fueron aleatorizados para recibir dosis de 0,6 mg o bien de 0,9 mg de Signifor dos veces al día. La media de edad de los pacientes fue de aproximadamente 40 años y la mayoría de pacientes (77,8%) eran mujeres. La mayoría de pacientes (83,3%) tenían enfermedad de Cushing persistente o recurrente y pocos pacientes ($\leq 5\%$) en cada grupo de tratamiento habían recibido radiación pituitaria previa. La mediana de exposición al tratamiento hasta la fecha de corte del análisis primario de eficacia y seguridad fue de 10,37 meses (0,03-37,8), con el 66,0% de los pacientes con al menos seis meses de exposición.

Se notificaron reacciones adversas de Grado 1 y 2 en el 57,4% de pacientes. Se observaron reacciones adversas de Grado 3 en el 35,8% de los pacientes y reacciones adversas de Grado 4 en el 2,5% de los pacientes. Las reacciones adversas de Grado 3 y 4 estuvieron mayoritariamente relacionadas con la hiperglucemia. Las reacciones adversas más frecuentes (incidencia $\geq 10\%$) fueron diarrea, náuseas, dolor abdominal, coleditiasis, reacciones en el lugar de inyección, hiperglucemia, diabetes mellitus, fatiga y aumento en la hemoglobina glicosilada.

Tabla de reacciones adversas

En la Tabla 1 se presentan las reacciones adversas notificadas hasta la fecha de corte del análisis. Las reacciones adversas se listan según la clasificación por órganos del sistema MedDRA. Dentro de cada clase y sistema las reacciones adversas se agrupan por frecuencia. Dentro de cada grupo de frecuencia, las reacciones adversas se presentan en orden decreciente de gravedad. Las frecuencias se definen del

siguiente modo: Muy frecuentes ($\geq 1/10$); frecuentes ($\geq 1/100$ a $< 1/10$); poco frecuentes ($\geq 1/1.000$ a $< 1/100$); frecuencia no conocida (no se puede estimar a partir de los datos disponibles).

Tabla 1 Reacciones adversas en el estudio de fase III y de la experiencia poscomercialización en pacientes con enfermedad de Cushing

Sistema de clasificación de órganos	Muy frecuentes	Frecuentes	Poco frecuentes	Frecuencia no conocida
Trastornos de la sangre y del sistema linfático			Anemia	
Trastornos endocrinos		Insuficiencia adrenal		
Trastornos del metabolismo y de la nutrición	Hiper glucemia, diabetes mellitus	Disminución del apetito, diabetes mellitus tipo 2, tolerancia a la glucosa alterada		Cetoacidosis diabética
Trastornos del sistema nervioso		Cefalea, mareo		
Trastornos cardiacos		Bradycardia sinusal, prolongación del intervalo QT		
Trastornos vasculares		Hipotensión		
Trastornos gastrointestinales	Diarrea, dolor abdominal, náuseas	Vómitos, dolor abdominal superior		
Trastornos hepatobiliares	Colecistitis	Colecistitis*, colestasis		
Trastornos de la piel y del tejido subcutáneo		Alopecia, pruritus		
Trastornos musculoesqueléticos y del tejido conjuntivo		Mialgia, artralgia		
Trastornos generales y alteraciones en el lugar de administración	Reacción en el lugar de inyección, fatiga			
Exploraciones complementarias	Aumento de la hemoglobina glicosilada	Aumento de gamma-glutamyltransferasa, aumento de alanino aminotransferasa, aumento de aspartato aminotransferasa, aumento de lipasa, aumento de glucosa sanguínea, aumento de amilasa sanguínea, prolongación del tiempo de protrombina		

* Colecistitis incluye colecistitis aguda

Descripción de reacciones adversas seleccionadas

Alteraciones en el metabolismo de la glucosa

El aumento de glucosa fue la alteración de laboratorio de Grado 3 notificada de forma más frecuente (23,2% de los pacientes) en el ensayo de fase III en pacientes con enfermedad de Cushing. Los aumentos medios de HbA_{1c} fueron menos pronunciados en pacientes con glucemia normal (n=62 totales) en el momento de entrar en el estudio (es decir 5,29% y 5,22% como valores basales y 6,50% y 6,75% en el mes 6 para los grupos de dosis de 0,6 y 0,9 mg dos veces al día, respectivamente) respecto a los pacientes pre-diabéticos (es decir n=38 totales; 5,77% y 5,71% como valores basales y 7,95% y 8,30% en el mes 6). Los niveles de glucosa plasmática en ayunas aumentaron frecuentemente dentro del primer mes de tratamiento, con disminuciones y estabilización observadas en los meses posteriores. Los valores de glucosa plasmática en ayunas y de HbA_{1c} generalmente disminuyeron durante los 28 días tras la interrupción del tratamiento con pasireotida pero se mantuvieron por encima de los valores basales. No se dispone de datos de seguimiento a largo plazo. Los pacientes con valor basal de HbA_{1c} $\geq 7\%$ o que estaban tomando medicamentos antidiabéticos antes de la aleatorización tendieron a presentar mayores cambios medios en la glucosa plasmática en ayunas y HbA_{1c} respecto a otros pacientes. Las reacciones adversas de hiperglucemia y diabetes mellitus supusieron la interrupción del estudio en 5 (3,1%) y 4 (2,5%) pacientes, respectivamente. Se ha notificado un caso de cetosis y otro de cetoacidosis con el uso compasivo de Signifor.

En pacientes tratados con Signifor se recomienda el control de los niveles de glucosa en sangre (ver sección 4.4).

Alteraciones gastrointestinales

Se notificaron alteraciones gastrointestinales de forma frecuente con Signifor. Estas reacciones fueron normalmente de grado bajo, no requirieron intervención y mejoraron con el tratamiento continuado.

Reacciones en el lugar de inyección

Se notificaron reacciones en el lugar de inyección en el 13,6% de los pacientes incluidos en el estudio de fase III en enfermedad de Cushing. Se notificaron también reacciones en el lugar de inyección en ensayos clínicos en otras poblaciones. Las reacciones se notificaron de forma más frecuente como dolor local, eritema, hematoma, hemorragia y prurito. Estas reacciones se resolvieron de forma espontánea y no requirieron ninguna intervención.

Enzimas hepáticos

Se han notificado elevaciones transitorias de enzimas hepáticos con el uso de análogos de somatostatina y también se observaron en pacientes que recibieron pasireotida en ensayos clínicos. Las elevaciones fueron mayoritariamente asintomáticas, de grado bajo y reversibles con el tratamiento continuado. Se han observado casos raros de elevaciones conjuntas de ALT superiores a 3 x LSN y de bilirrubina superiores a 2 x LSN. Todos los casos de elevaciones conjuntas se identificaron en un plazo de 10 días tras el inicio del tratamiento con Signifor. Los pacientes se recuperaron sin secuelas clínicas y las pruebas de función hepática volvieron a los valores basales tras la interrupción del tratamiento.

Se recomienda el control de los enzimas hepáticos antes y durante el tratamiento con Signifor (ver sección 4.4), según se considere clínicamente adecuado.

Enzimas pancreáticos

Se observaron aumentos asintomáticos de lipasa y amilasa en pacientes que recibieron pasireotida en los ensayos clínicos. Las elevaciones fueron mayoritariamente de grado bajo y reversibles mientras continúa el tratamiento. La pancreatitis es una reacción adversa potencial asociada con el uso de análogos de somatostatina debido a la asociación entre colelitiasis y pancreatitis aguda.

Notificación de sospechas de reacciones adversas

Es importante notificar sospechas de reacciones adversas al medicamento tras su autorización. Ello permite una supervisión continuada de la relación beneficio/riesgo del medicamento. Se invita a los profesionales sanitarios a notificar las sospechas de reacciones adversas a través del **sistema nacional**

de notificación incluido en el [Apéndice V](#).

4.9 Sobredosis

En voluntarios sanos se utilizaron dosis de hasta 2,1 mg dos veces al día, siendo la diarrea la reacción adversa observada con mayor frecuencia.

En caso de sobredosis, se recomienda que se inicie el tratamiento de soporte adecuado, según el estado clínico del paciente, hasta la resolución de los síntomas.

5. PROPIEDADES FARMACOLÓGICAS

5.1 Propiedades farmacodinámicas

Grupo farmacoterapéutico: Hormonas de la pituitaria e hipotalámicas y análogos, somatostatina y análogos, código ATC: H01CB05

Mecanismo de acción

Pasireotida es un nuevo ciclohexapéptido, análogo de somatostatina inyectable. Al igual que las hormona peptídicas naturales la somatostatina-14 y somatostatina-28 (también conocidas como factor inhibidor de liberación de somatotropina [SRIF]) y otros análogos de somatostatina, pasireotida ejerce su actividad farmacológica mediante la unión a los receptores de somatostatina. Se conocen cinco subtipos de receptores humanos de somatostatina: *hsst1*, 2, 3, 4 y 5. Estos subtipos de receptores se expresan en diferentes tejidos en condiciones fisiológicas normales.

Los análogos de somatostatina se unen a los receptores *hsst* con diferente potencia (ver Tabla 2). Pasireotida se une con alta afinidad a cuatro de los cinco receptores *hsst*.

Tabla 2 Afinidades para la unión de somatostatina (SRIF-14), pasireotida, octreotida y lanreotida a los cinco subtipos de receptores de somatostatina humanos (*hsst1-5*)

Compuesto	<i>hsst1</i>	<i>hsst2</i>	<i>hsst3</i>	<i>hsst4</i>	<i>hsst5</i>
Somatostatina (SRIF-14)	0,93±0,12	0,15±0,02	0,56±0,17	1,5±0,4	0,29±0,04
Pasireotida	9,3±0,1	1,0±0,1	1,5±0,3	>1.000	0,16±0,01
Octreotida	280±80	0,38±0,08	7,1±1,4	>1.000	6,3±1,0
Lanreotida	180±20	0,54±0,08	14±9	230±40	17±5

Los resultados son la media±SEM de los valores IC₅₀ expresados como nmol/l.

Efectos farmacodinámicos

Los receptores de somatostatina se expresan en los principales tejidos, especialmente en tumores neuroendocrinos en los que se secretan hormonas en exceso, incluyendo la ACTH en la enfermedad de Cushing.

Los estudios *in vitro* han mostrado que las células de los tumores corticotropos de los pacientes con enfermedad de Cushing muestran una alta expresión de *hsst5*, mientras que los otros subtipos de receptores o bien no se expresan o bien se expresan a niveles más bajos. Pasireotida se une y activa cuatro de los cinco *hssts*, especialmente el *hsst5*, en adenomas corticotropos productores de ACTH, provocando una inhibición de la secreción de ACTH.

Eficacia clínica y seguridad

Se realizó un estudio fase III, multicéntrico, aleatorizado para evaluar la seguridad y la eficacia de

diferentes niveles de dosis de Signifor durante un periodo de 12 meses de tratamiento in pacientes con enfermedad de Cushing con enfermedad persistente o recurrente o pacientes *de novo* para los que la cirugía no esté indicada o que han rechazado la cirugía.

El estudio reclutó a 162 pacientes con un valor basal de CLU $>1,5 \times$ LSN que fueron aleatorizados en una proporción 1:1 para recibir una dosis subcutánea de 0,6 mg o 0,9 mg de Signifor dos veces al día. Después de tres meses de tratamiento, los pacientes con valor medio de CLU en 24 horas $\leq 2 \times$ LSN y menor o igual a su valor basal continuaron el tratamiento ciego y la dosis aleatorizada hasta el mes 6. Para los pacientes que no cumplieron este criterio se abrió el código de aleatorización y la dosis aumentó en 0,3 mg dos veces al día. Después de los 6 meses iniciales en el estudio, los pacientes entraron en un periodo adicional de tratamiento abierto de 6 meses. Si no se alcanzó la respuesta en el mes 6 o si la respuesta no se mantuvo durante el periodo de tratamiento abierto, la dosis pudo aumentarse en 0,3 mg dos veces al día. La dosis podía reducirse en decrementos de 0,3 mg dos veces al día en cualquier momento durante el estudio por razones de intolerancia.

La variable de eficacia primaria fue la proporción de pacientes en cada brazo que alcanzaron una normalización de los niveles medios de CLU en 24 horas (\leq LSN) después de 6 meses de tratamiento y que no tuvieron un aumento de dosis (respecto a la dosis aleatorizada) durante este periodo. Las variables secundarias incluyeron, entre otros, los cambios respecto al valor basal en: CLU en 24 horas, ACTH en plasma, niveles de cortisol sérico, y signos y síntomas clínicos de la enfermedad de Cushing. Todos los análisis se realizaron en base a los grupos de dosis aleatorizados.

Las características demográficas basales estuvieron equilibradas entre los dos grupos de dosis aleatorizados y fueron consistentes con la epidemiología de la enfermedad. La edad media de los pacientes fue aproximadamente de 40 años y la mayoría de pacientes (77,8%) fueron mujeres. La mayoría de pacientes (83,3%) tenían enfermedad de Cushing persistente o recurrente y pocos pacientes ($\leq 5\%$) en cada grupo de tratamiento habían recibido radiación de la pituitaria previa.

Las características basales estaban equilibradas entre los dos grupos de dosis aleatorizados, excepto para las diferencias marcadas en el valor medio basal de CLU de 24 horas (1156 nmol/24 h para el grupo de 0,6 mg dos veces al día y 782 nmol/24 h para el grupo de 0,9 mg dos veces al día; intervalo normal 30-145 nmol/24 h).

Resultados

En el mes 6, se observó normalización de los niveles de CLU medios en un 14,6% (IC 95% 7,0-22,3) y 26,3% (IC 95% 16,6-35,9) de los pacientes aleatorizados a pasireotida 0,6 mg y 0,9 mg dos veces al día, respectivamente. El estudio alcanzó el objetivo de eficacia primario para el grupo de 0,9 mg dos veces al día pues el límite inferior del IC 95% es mayor que el límite preestablecido de 15%. La respuesta en el brazo de la dosis de 0,9 mg pareció ser mayor para pacientes con un valor de CLU medio basal más bajo. La tasa de respuesta en el mes 12 fue comparable al mes 6, con un 13,4% y 25,0% en los grupos de 0,6 mg y 0,9 mg dos veces al día, respectivamente.

Se llevó a cabo un análisis de eficacia de apoyo en el cual los pacientes fueron clasificados en 3 categorías de respuesta independientemente de la titulación a dosis superiores en el mes 3: completamente controlados (CLU $\leq 1,0 \times$ LSN), parcialmente controlados (CLU $>1,0 \times$ LSN pero con una reducción en CLU $\geq 50\%$ respecto al valor basal) o no controlados (reducción de CLU $<50\%$). La proporción total de pacientes con control total o parcial del CLU medio en el mes 6 fue de 34% y 41% de los pacientes aleatorizados a las dosis de 0,6 mg y 0,9 mg respectivamente. Los pacientes no controlados en los meses 1 y 2 es probable (90%) que se mantengan no controlados en los meses 6 y 12.

En ambos grupos de dosis, Signifor provocó un descenso en el valor de CLU medio después de 1 mes de tratamiento que se mantuvo con el tiempo.

También se observaron descensos por el porcentaje global del cambio en la media y la mediana de los niveles CLU en los meses 6 y 12 comparado con los valores basales (ver Tabla 3). Las reducciones en los niveles ACTH en plasma también se observaron en cada punto del tiempo para cada grupo de

dosis.

Tabla 3 Cambio porcentual en la media y la mediana de los niveles de CLU por grupo de dosis aleatorizada en el mes 6 y el mes 12 comparado con los valores basales

		Pasireotida 0,6 mg dos veces al día	Pasireotida 0,9 mg dos veces al día
		% cambio (n)	% cambio (n)
Cambio medio en CLU (% respecto al valor basal)	Mes 6	-27,5* (52)	-48,4 (51)
	Mes 12	-41,3 (37)	-54,5 (35)
Mediana del cambio en CLU (% respecto al valor basal)	Mes 6	-47,9 (52)	-47,9 (51)
	Mes 12	-67,6 (37)	-62,4 (35)

* Incluye un paciente con resultados significativamente extremos que presentó un cambio porcentual desde el valor basal de +542,2%.

Se observaron descensos en la presión arterial sistólica y diastólica sentados, el índice de masa corporal (IMC) y el colesterol total en ambos grupos de dosis en el mes 6. Las reducciones globales de estos parámetros se observaron en pacientes con control total y parcial de CLU medio pero tendieron a ser mayores en pacientes con CLU normalizado. Se observaron tendencias similares en el mes 12.

Población pediátrica

La Agencia Europea de Medicamentos ha eximido al titular de la obligación de presentar los resultados de los ensayos realizados con Signifor en todos los grupos de la población pediátrica en la enfermedad de Cushing dependiente de la pituitaria, sobreproducción de la ACTH pituitaria e hiperadrenocortisolismo dependiente de la pituitaria (ver sección 4.2 para consultar la información sobre el uso en la población pediátrica).

5.2 Propiedades farmacocinéticas

Absorción

En voluntarios sanos pasireotida se absorbe rápidamente y se alcanza la concentración pico plasmática en 0,25-0,5 h. La C_{max} y el AUC son aproximadamente proporcionales a la dosis después de la administración de dosis únicas y múltiples.

No se han realizado estudios para evaluar la biodisponibilidad de pasireotida en humanos.

Distribución

En voluntarios sanos, pasireotida se distribuye ampliamente con un gran volumen de distribución aparente ($V_z/F > 100$ litros). La distribución entre las células de la sangre y el plasma es independiente de la concentración y muestra que pasireotida se localiza principalmente en el plasma (91%). La unión a proteínas plasmáticas es moderada (88%) e independiente de la concentración.

En base a los datos *in vitro* pasireotida parece ser un sustrato del transportador de flujo P-gp (glicoproteína P). En base a los datos *in vitro* pasireotida no es un sustrato de transportador de flujo BCRP (proteína de resistencia al cáncer de mama) ni de los transportadores de influjo OCT1 (transportador 1 del catión orgánico), OATP (polipéptido transportador de anión orgánico) 1B1, 1B3 o 2B1. A los niveles de dosis terapéutica la pasireotida tampoco es un inhibidor de UGT1A1, OATP, 1B1 o 1B3, P-gp, BCRP, MRP2 y BSEP.

Biotransformación

Pasireotida es metabólicamente muy estable y los datos *in vitro* muestran que pasireotida no es un

sustrato, inhibidor o inductor de ningún enzima importante de CYP450. En voluntarios sanos, pasireotida se encuentra predominantemente en forma inalterada en plasma, orina y heces.

Eliminación

Pasireotida se elimina principalmente vía aclaramiento hepático (excreción biliar), con una pequeña contribución de la vía renal. En un estudio ADME humano el 55,9±6,63% de la dosis radioactiva se recuperó durante los primeros 10 días después de la administración, incluyendo un 48,3±8,16% de la radioactividad en heces y un 7,63±2,03% en orina.

Pasireotida muestra un aclaramiento bajo (CL/F ~7,6 litros/h para voluntarios sanos y ~3,8 litros/h para pacientes con enfermedad de Cushing's). En base a los valores de AUC acumulados, la vida media efectiva calculada ($t_{1/2,eff}$) en voluntarios sanos fue de aproximadamente 12 horas.

Linealidad y dependencia del tiempo

En pacientes con enfermedad de Cushing's, pasireotida demuestra una farmacocinética lineal e independiente del tiempo en el rango de dosis de 0,3 mg a 1,2 mg dos veces al día. El análisis farmacocinético de la población sugiere que en base a la C_{max} y AUC, el 90% del estado estacionario en pacientes con enfermedad de Cushing se alcanza después de aproximadamente 1,5, y 15 días, respectivamente.

Poblaciones especiales

Población pediátrica

No se han realizado estudios en pacientes pediátricos.

Pacientes con insuficiencia renal

El aclaramiento renal tiene una contribución menor en la eliminación de pasireotida en humanos. En un ensayo clínico con una administración única subcutánea de 900 µg de pasireotida en individuos con alteración renal, insuficiencia renal de grado leve, moderado o grave, o enfermedad renal en estadio final (ESRD) no se observó un impacto significativo sobre la exposición plasmática total de pasireotida. La exposición plasmática de pasireotida no ligada ($AUC_{inf,u}$) aumentó en sujetos con insuficiencia renal (leve: 33%, moderada: 25%; grave: 99%, ESRD: 143%) comparado con individuos control.

Pacientes con insuficiencia hepática

En un ensayo clínico en individuos con alteración de la función hepática (Child-Pugh A, B y C), se encontraron diferencias estadísticamente significativas en individuos con insuficiencia hepática moderada y grave (Child-Pugh B y C). En individuos con insuficiencia hepática moderada y grave, el AUC_{inf} aumentó un 60% y 79%, la C_{max} aumentó un 67% y 69%, y el CL/F disminuyó un 37% y 44%, respectivamente.

Pacientes de edad avanzada (≥65 años)

Se ha observado que la edad es una covariable en el análisis farmacocinético de la población de los pacientes con enfermedad de Cushing. Con el aumento de la edad se han observado una disminución del aclaramiento corporal total y un aumento en las exposiciones farmacocinéticas. En el rango de edad estudiado de 18-73 años, el área bajo la curva en el estado estacionario para un intervalo de dosis de 12 horas (AUC_{ss}) se espera que varíe desde 86% a 111% respecto a la del paciente tipo de 41 años. Esta variación es moderada y se considera con una significancia menor considerando el amplio rango de edad en el cual se observó el efecto.

Los datos en pacientes con enfermedad de Cushing mayores de 65 años son limitados si bien no sugieren diferencias clínicamente significativas en la seguridad y eficacia respecto a pacientes más jóvenes.

Datos demográficos

El análisis farmacocinético de la población de Signifor sugiere que la raza y el género no tienen influencia sobre los parámetros farmacocinéticos.

Se ha observado que el peso corporal es una covariable en el análisis farmacocinético de la población en los pacientes con enfermedad de Cushing. Para un rango de 60-100 kg la reducción en AUC_{ss} con el aumento de peso se prevé que sea aproximadamente 27%, lo que se considera moderado y de escasa relevancia clínica.

5.3 Datos preclínicos sobre seguridad

Los datos de seguridad de los estudios no clínicos no muestran riesgos especiales para los seres humanos según los estudios convencionales de farmacología de seguridad, toxicidad a dosis repetidas, genotoxicidad, potencial carcinogénico, toxicidad para la reproducción y el desarrollo. La mayoría de los hallazgos observados en los estudios de toxicidad repetida fueron reversibles y atribuibles a la farmacología de pasireotida. Los efectos en los estudios no clínicos se observaron sólo a exposiciones consideradas suficientemente en exceso de la exposición humana máxima indicando poca relevancia en el uso clínico.

Pasireotida no fue genotóxica en los ensayos *in vitro* e *in vivo*.

Los estudios de carcinogenicidad realizados en ratas y ratones transgénicos no identificaron ningún potencial carcinogénico.

La pasireotida no afectó la fertilidad en ratas machos pero, tal como se esperaba de la farmacología de pasireotida, las hembras presentaron ciclos anormales o aciclicidad y disminución de los números de cuerpos lúteos y lugares de implantación. Se observó embriotoxicidad en ratas y conejos a dosis que causaron toxicidad materna pero no se observó potencial teratogénico. En el estudio pre y post natal en ratas, pasireotida no tuvo efectos sobre el parto y la expulsión pero causó un ligero retraso en el desarrollo de pabellón auricular y reducción del peso corporal de la cría.

Los datos disponibles en animales han mostrado excreción de pasireotida en la leche.

6. DATOS FARMACÉUTICOS

6.1 Lista de excipientes

Manitol
Ácido tartárico
Hidróxido de sodio
Agua para preparaciones inyectables

6.2 Incompatibilidades

En ausencia de estudios de compatibilidad, este medicamento no debe mezclarse con otros.

6.3 Periodo de validez

3 años

6.4 Precauciones especiales de conservación

Conservar en el embalaje original para protegerlo de la luz.

6.5 Naturaleza y contenido del envase

Ampolla de vidrio de tipo I incoloro y con un punto de rotura, que contiene 1 ml de solución.

Cada ampolla está envasada en una bandeja de cartón que está dentro de una caja exterior.

Envases que contienen 6 ampollas o envases múltiples que contienen 18 (3 x 6), 30 (5 x 6) o 60 (10 x 6) ampollas.

Puede que solamente estén comercializados algunos tamaños de envases.

6.6 Precauciones especiales de eliminación y otras manipulaciones

Signifor solución inyectable debe estar libre de partículas visibles, transparente e incoloro. No utilizar Signifor si la solución no es transparente o contiene partículas.

Para obtener información sobre las instrucciones de uso, ver la sección «Cómo inyectar Signifor» al final del prospecto de paciente.

La eliminación del medicamento no utilizado y de todos los materiales que hayan estado en contacto con él se realizará de acuerdo con la normativa local.

7. TITULAR DE LA AUTORIZACIÓN DE COMERCIALIZACIÓN

Recordati Rare Diseases
Immeuble Le Wilson
70 avenue du Général de Gaulle
92800 Puteaux
France

8. NÚMERO(S) DE AUTORIZACIÓN DE COMERCIALIZACIÓN

Signifor 0,3 mg solución inyectable
EU/1/12/753/001-004

Signifor 0,6 mg solución inyectable
EU/1/12/753/005-008

Signifor 0,9 mg solución inyectable
EU/1/12/753/009-012

9. FECHA DE LA PRIMERA AUTORIZACIÓN/RENOVACIÓN DE LA AUTORIZACIÓN

Fecha de la primera autorización: 24/abril/2012

Fecha de la última renovación: 18/noviembre/2016

10. FECHA DE LA REVISIÓN DEL TEXTO

La información detallada de este medicamento está disponible en la página web de la Agencia Europea de Medicamentos <http://www.ema.europa.eu>

1. NOMBRE DEL MEDICAMENTO

Signifor 10 mg polvo y disolvente para suspensión inyectable
Signifor 20 mg polvo y disolvente para suspensión inyectable
Signifor 30 mg polvo y disolvente para suspensión inyectable
Signifor 40 mg polvo y disolvente para suspensión inyectable
Signifor 60 mg polvo y disolvente para suspensión inyectable

2. COMPOSICIÓN CUALITATIVA Y CUANTITATIVA

Signifor 10 mg polvo y disolvente para suspensión inyectable
Un vial contiene 10 mg de pasireotida (como pasireotida pamoato).

Signifor 20 mg polvo y disolvente para suspensión inyectable
Un vial contiene 20 mg de pasireotida (como pasireotida pamoato).

Signifor 30 mg polvo y disolvente para suspensión inyectable
Un vial contiene 30 mg de pasireotida (como pasireotida pamoato).

Signifor 40 mg polvo y disolvente para suspensión inyectable
Un vial contiene 40 mg de pasireotida (como pasireotida pamoato).

Signifor 60 mg polvo y disolvente para suspensión inyectable
Un vial contiene 60 mg de pasireotida (como pasireotida pamoato).

Para consultar la lista completa de excipientes, ver sección 6.1.

3. FORMA FARMACÉUTICA

Polvo y disolvente para suspensión inyectable (polvo para inyección).

Polvo: polvo ligeramente amarillento a amarillento.

Disolvente: solución transparente, incolora a ligeramente amarilla o ligeramente marronosa.

4. DATOS CLÍNICOS

4.1 Indicaciones terapéuticas

Tratamiento de pacientes adultos con acromegalia en los que la cirugía no es una opción o no ha sido curativa y que no están adecuadamente controlados con el tratamiento con otro análogo de somatostatina.

Tratamiento de pacientes adultos con enfermedad de Cushing en los que la cirugía ha fracasado o no es una opción.

La dosis de 60 mg sólo se debe utilizar para el tratamiento de la acromegalia.

4.2 Posología y forma de administración

Posología

Acromegalia

La dosis inicial recomendada para el tratamiento de acromegalia es 40 mg de pasireotida cada

4 semanas.

Se puede aumentar la dosis hasta un máximo de 60 mg en pacientes con niveles de hormona de crecimiento (GH) y/o del factor de crecimiento 1 tipo insulina (IGF-1) que no están adecuadamente controlados después de 3 meses de tratamiento con Signifor a 40 mg.

Puede ser necesaria una reducción temporal de la dosis de Signifor para manejar las posibles reacciones adversas o el exceso de respuesta al tratamiento (IGF-1 < límite inferior de la normalidad). La dosis se puede reducir temporalmente o bien permanentemente.

Enfermedad de Cushing

La dosis inicial recomendada para el tratamiento de la enfermedad de Cushing es 10 mg de pasireotida cada 4 semanas mediante inyección intramuscular profunda.

Se debe evaluar el beneficio clínico para el paciente después del primer mes del tratamiento y periódicamente después. Se puede ajustar la dosis cada 2 a 4 meses de acuerdo a la respuesta y la tolerabilidad. La dosis máxima de Signifor para la enfermedad de Cushing es 40 mg cada 4 semanas. Si no se observa beneficio clínico, se debe considerar la suspensión del tratamiento.

Se puede necesitar reducir la dosis, interrumpir o suspender el tratamiento con Signifor para manejar las reacciones adversas sospechosas o bien una sobre respuesta al tratamiento (niveles de cortisol < límite inferior de la normalidad).

Cambio de la formulación subcutánea a la intramuscular en la Enfermedad de Cushing

No se dispone de datos clínicos sobre el cambio de la formulación subcutánea de pasireotida a la intramuscular. Si se necesita este cambio, la dosis inicial recomendada para el tratamiento de la enfermedad de Cushing es de 10 mg de pasireotida mediante inyección intramuscular profunda cada 4 semanas. Se debe controlar la respuesta y la tolerabilidad del paciente y se pueden necesitar ajustes posteriores de dosis.

Dosis olvidadas

Si se olvida la administración de una dosis de Signifor, la inyección olvidada se debe administrar lo más pronto posible. La próxima dosis se debe planificar para 4 semanas después de administrar la dosis, para retomar la pauta normal de una dosis cada 4 semanas.

Poblaciones especiales

Pacientes de edad avanzada (≥ 65 años)

Los datos sobre el uso de Signifor en pacientes mayores de 65 años son limitados, pero no existe evidencia para sugerir que se requiere ajuste de dosis en estos pacientes (ver sección 5.2).

Insuficiencia renal

No se requiere ajuste de dosis en pacientes con insuficiencia renal (ver sección 5.2).

Insuficiencia hepática

No se requiere ajuste de dosis en pacientes con insuficiencia hepática leve (Child Pugh A).

Acromegalia: la dosis inicial recomendada para pacientes con acromegalia con insuficiencia hepática moderada (Child Pugh B) es de 20 mg cada 4 semanas, y la dosis máxima recomendada para estos pacientes es 40 mg cada 4 semanas (ver sección 5.2).

Enfermedad de Cushing: la dosis inicial recomendada para pacientes con enfermedad de Cushing con insuficiencia hepática moderada (Child Pugh B) es 10 mg cada 4 semanas, y la dosis máxima recomendada para estos pacientes es 20 mg cada 4 semanas (ver sección 5.2).

No se debe utilizar Signifor en pacientes con insuficiencia hepática grave (Child Pugh C) (ver las secciones 4.3 y 4.4).

Población pediátrica

No se ha establecido la seguridad y eficacia de Signifor en niños y adolescentes de 0 a 18 años. No se dispone de datos.

Forma de administración

Signifor se debe administrar por inyección intramuscular profunda por un profesional sanitario entrenado. La suspensión de Signifor sólo se debe preparar inmediatamente antes de la administración.

Se debe alternar el lugar de las inyecciones intramusculares repetidas entre el músculo glúteo izquierdo y derecho.

Para consultar las instrucciones de reconstitución del medicamento antes de la administración, ver sección 6.6.

4.3 Contraindicaciones

Hipersensibilidad al principio activo o a alguno de los excipientes incluidos en la sección 6.1.

Insuficiencia hepática grave (Child Pugh C).

4.4 Advertencias y precauciones especiales de empleo

Metabolismo de la glucosa

Se han notificado de forma frecuente alteraciones de los niveles de glucosa en sangre en voluntarios sanos y en pacientes tratados con pasireotida. Se observó hiperglucemia y, menos frecuentemente, hipoglucemia, en los pacientes que participaron en ensayos clínicos con pasireotida (ver sección 4.8).

En pacientes que desarrollaron hiperglucemia, esta situación generalmente pareció responder al tratamiento antidiabético. En los ensayos clínicos con pasireotida fueron infrecuentes las reducciones de dosis o las interrupciones del tratamiento con pasireotida debidas a hiperglucemia.

La aparición de hiperglucemia parece estar relacionada con una disminución de la secreción de insulina y de hormonas incretinas (es decir péptido-1 similar al glucagón [GLP-1] y polipéptido insulino-trópico dependiente de la glucosa [GIP]).

Se deberá evaluar el estado glucémico (glucosa plasmática en ayunas/hemoglobina A_{1c} [GPA/HbA_{1c}]) antes de iniciar el tratamiento con pasireotida. El control periódico de GPA/HbA_{1c} durante el tratamiento deberá seguir las directrices establecidas. El autocontrol de la glucosa en la sangre y/o las valoraciones de GPA se deben realizar semanalmente durante los primeros tres meses y después de forma periódica, según se considere clínicamente adecuado, así como durante las primeras cuatro a seis semanas después de cualquier aumento de dosis. Además, se debe realizar un control de GPA 4 semanas después del final del tratamiento y de HbA_{1c} 3 meses después del final del tratamiento.

Si se desarrolla hiperglucemia en un paciente tratado con Signifor, se recomienda iniciar o ajustar el tratamiento antidiabético, siguiendo las directrices de tratamiento establecidas para el manejo de la hiperglucemia. Si persiste la hiperglucemia no controlada a pesar del adecuado manejo clínico, se debe reducir la dosis de Signifor o se debe interrumpir el tratamiento con Signifor (ver también sección 4.5).

Tras la autorización de Signifor se han presentado casos de cetoacidosis en pacientes con o sin antecedentes de diabetes. Se debe evaluar a los pacientes que presentan signos y síntomas consistentes con acidosis metabólica grave para determinar si presentan cetoacidosis independientemente de los antecedentes de diabetes.

En pacientes con mal control glucémico (definido por valores de $HbA_{1c} > 8\%$ mientras reciben tratamiento antidiabético), se debe intensificar el manejo y control de la diabetes antes del inicio y durante el tratamiento con pasireotida.

Determinaciones hepáticas

En pacientes tratados con pasireotida se han observado con frecuencia elevaciones leves y transitorias de las aminotransferasas. También se han observado casos raros de elevaciones concurrentes de ALT (alanina aminotransferasa) superiores a 3 x LSN y de bilirrubina superiores a 2 x LSN (ver sección 4.8). Se recomienda controlar la función hepática antes de iniciar el tratamiento con pasireotida por vía intramuscular y después las primeras dos a tres semanas, y después mensualmente durante tres meses en tratamiento. Posteriormente deberá controlarse la función hepática según esté clínicamente indicado.

Los pacientes que presenten un aumento de los niveles de transaminasas se deben controlar frecuentemente hasta que los valores vuelvan a los niveles pre-tratamiento. El tratamiento con pasireotida se debe interrumpir si el paciente presenta ictericia u otros signos indicativos de una alteración hepática clínicamente significativa, en caso de un aumento sostenido de AST (aspartato aminotransferasa) o de ALT de 5 x LSN o superior, o si las elevaciones de ALT o AST superiores a 3 x LSN aparecen conjuntamente con elevaciones de bilirrubina superiores a 2 x LSN. Tras la interrupción del tratamiento con pasireotida, se debe controlar a los pacientes hasta la resolución. No se debe iniciar de nuevo el tratamiento si se sospecha que las alteraciones en la función hepática están relacionadas con pasireotida.

Acontecimientos cardiovasculares relacionados

Se ha notificado bradicardia con el uso de pasireotida (ver sección 4.8). Se recomienda un control cuidadoso en pacientes con enfermedad cardíaca y/o con factores de riesgo para bradicardia, tales como antecedentes de bradicardia clínicamente significativa o infarto agudo de miocardio, bloqueo cardíaco de alto grado, insuficiencia cardíaca congestiva (Clase III o IV de NYHA), angina inestable, taquicardia ventricular prolongada, fibrilación auricular. Puede ser necesario un ajuste de dosis de medicamentos como beta bloqueantes, bloqueantes de canales de calcio, o medicamentos para controlar el desequilibrio de electrolitos (ver también sección 4.5).

Se ha demostrado que pasireotida prolonga el intervalo QT en el ECG en dos estudios específicos con voluntarios sanos realizados con la formulación subcutánea. Se desconoce la significación clínica de esta prolongación. Los ensayos clínicos de fase III en pacientes acromegálicos no identificaron ninguna diferencia significativa en los eventos de prolongación del intervalo QT entre pasireotida por vía intramuscular y los análogos de somatostatina que se utilizaron como comparador activo. Todos los eventos relacionados con el intervalo QT fueron transitorios y se resolvieron sin intervención terapéutica.

No se observaron episodios de torsade de pointes en ningún ensayo clínico con pasireotida.

Pasireotida se debe utilizar con precaución y se debe evaluar cuidadosamente el beneficio-riesgo en pacientes que tienen un riesgo significativo de desarrollar una prolongación del intervalo QT, tales como:

- con síndrome de prolongación de QT congénita.
- con enfermedad cardíaca significativa o no controlada, incluyendo infarto de miocardio reciente, insuficiencia cardíaca congestiva, angina inestable o bradicardia clínicamente significativa.
- en tratamiento con medicamentos antiarrítmicos u otras sustancias que puedan provocar una prolongación del intervalo QT (ver sección 4.5).
- con hipocalemia y/o hipomagnesemia.

Se recomienda realizar un ECG basal antes de iniciar el tratamiento con Signifor. Se recomienda un control del efecto sobre el intervalo QTc 21 días después del inicio del tratamiento y posteriormente

según esté clínicamente indicado. Se debe corregir la hipopotasemia y/o la hipomagnesemia antes de la administración de Signifor y se debe controlar periódicamente durante el tratamiento.

Hipocortisolismo

La supresión de la secreción de ACTH (hormona adrenocorticotropa) puede dar lugar a hipocortisolismo en pacientes tratados con Signifor. Por lo tanto es necesario controlar e instruir a los pacientes sobre los signos y síntomas asociados con el hipocortisolismo (p.ej. debilidad, fatiga, anorexia, náuseas, vómitos, hipotensión, hiperpotasemia, hiponatremia, hipoglucemia). En caso de un hipocortisolismo documentado, puede ser necesario un tratamiento temporal sustitutivo con esteroides exógenos (glucocorticoides) y/o una reducción o interrupción de la dosis de Signifor. La disminución rápida de los niveles de cortisol puede estar asociada con disminuciones en el recuento de glóbulos blancos.

Cálculos biliares y acontecimientos relacionados

La colelitiasis (cálculos biliares) es una conocida reacción adversa asociada con los análogos de la somatostatina y se han notificado de forma frecuente en ensayos clínicos con pasireotida (ver sección 4.8). Se han presentado casos de colangitis en pacientes que toman Signifor, tras la autorización del medicamento, que en la mayoría de los casos se notificaron como una complicación de los cálculos biliares. Por lo tanto, se recomienda un examen ultrasónico de la vesícula biliar antes del tratamiento y a intervalos de 6 a 12 meses durante el tratamiento con Signifor. La presencia de cálculos biliares en pacientes tratados con Signifor es mayoritariamente asintomático; los cálculos sintomáticos deben manejarse según la práctica clínica.

Hormonas de la pituitaria

Puesto que la actividad farmacológica de la pasireotida simula la de la somatostatina, no puede descartarse la inhibición de las hormonas pituitarias aparte de la de GH y/o IGF-1 en pacientes con acromegalia y de ACTH/cortisol en pacientes con enfermedad de Cushing. Se debe considerar el control de la función pituitaria (p.ej. TSH/T₄ libre) antes y periódicamente durante el tratamiento con Signifor, según esté indicado clínicamente.

Efecto sobre la fertilidad femenina

Los beneficios terapéuticos de una reducción en los niveles de la hormona del crecimiento (GH) y de la normalización del factor de crecimiento 1 tipo insulina (IGF-1) en mujeres con acromegalia y una reducción o normalización de los niveles de cortisol plasmático en mujeres con enfermedad de Cushing pueden de forma potencial restaurar la fertilidad. Se debe advertir a las pacientes en edad fértil que tomen las medidas anticonceptivas necesarias durante el tratamiento con Signifor (ver sección 4.6).

Alteraciones de la coagulación

En los ensayos clínicos con pasireotida se excluyeron pacientes con aumentos significativos de los valores de tiempo de protrombina (PT) y tiempo de tromboplastina parcial (PTT) o pacientes que recibían anticoagulantes cumarínicos o derivados de la heparina, puesto que no se ha establecido la seguridad de la combinación con estos anticoagulantes. Si no se puede evitar el uso concomitante de anticoagulantes cumarínicos o derivados de la heparina con Signifor por vía intramuscular, se debe controlar regularmente a los pacientes para controlar las alteraciones en sus parámetros de coagulación (PT y PTT) y la dosis de anticoagulante se debe ajustar de forma consecuente.

Insuficiencia renal

Debido al aumento en la exposición al fármaco no ligado, Signifor se debe utilizar con precaución en pacientes con insuficiencia renal grave o con enfermedad renal en fase terminal (ver sección 5.2).

Contenido de sodio

Este medicamento contiene menos de 1 mmol de sodio (23 mg) por dosis; esto es, es esencialmente “exento de sodio”.

4.5 Interacción con otros medicamentos y otras formas de interacción

Interacciones farmacocinéticas esperadas que provocan efectos sobre pasireotida

Se evaluó la influencia del inhibidor de P-gp verapamilo sobre la farmacocinética de pasireotida subcutánea en un estudio de interacción fármaco-fármaco en voluntarios sanos. No se observaron cambios en la farmacocinética de pasireotida (tasa o alcance de la exposición).

Interacciones farmacocinéticas esperadas que provocan efectos sobre otros medicamentos

Pasireotida puede disminuir la biodisponibilidad relativa de la ciclosporina. La administración concomitante de pasireotida y ciclosporina puede requerir ajustes de la dosis de ciclosporina para mantener los niveles terapéuticos.

Interacciones farmacodinámicas esperadas

Medicamentos que prolongan el intervalo QT

Pasireotida se debe utilizar con precaución en pacientes que reciben tratamiento concomitante con medicamentos que prolongan el intervalo QT, tales como antiarrítmicos de clase Ia (p.ej. quinidina, procainamida, disopiramida), antiarrítmicos de clase III (p.ej. amiodarona, dronedarona, sotalol, dofetilida, ibutilida), algunos antibacterianos (eritromicina intravenosa, inyección de pentamidina, claritromicina, moxifloxacina), algunos antipsicóticos (p.ej. clorpromacina, tioridazina, flufenazina, pimozida, haloperidol, tiaprida, amisulprida, sertindol, metadona), algunos antihistamínicos (p.ej. terfenadina, astemizol, mizolastina), antimaláricos (p.ej. cloroquina, halofrantina, lumefantrina), algunos antifúngicos (ketoconazol, excepto en champú) (ver también sección 4.4).

Medicamentos bradicárdicos

Se recomienda la monitorización clínica del ritmo cardiaco, principalmente al inicio del tratamiento, en pacientes que reciben pasireotida de forma concomitante con medicamentos bradicárdicos, como beta bloquetantes (p.ej. metoprolol, carteolol, propanolol, sotalol), inhibidores de la acetilcolinesterasa (p.ej. rivastigmina, fisostigmina), algunos bloqueantes de los canales de calcio (e.g. verapamilo, diltiazem, bepridil), algunos antiarrítmicos (ver también sección 4.4).

Insulina y medicamentos antidiabéticos

Puede ser necesario un ajuste de dosis (aumento o disminución) de insulina y medicamentos antidiabéticos (p.ej. metformina, liraglutina, vildagliptina, nateglinida) cuando se administra de forma concomitante con pasireotida (ver también sección 4.4).

4.6 Fertilidad, embarazo y lactancia

Embarazo

Existen datos limitados sobre el uso de pasireotida en mujeres embarazadas. Los estudios realizados en animales en los que pasireotida se administró por vía subcutánea han mostrado toxicidad para la reproducción (ver sección 5.3). No se recomienda utilizar pasireotida durante el embarazo ni en mujeres en edad fértil que no estén utilizando métodos anticonceptivos (ver sección 4.4).

Lactancia

Se desconoce si pasireotida se excreta en la leche materna. Los datos disponibles en los que pasireotida se administró por vía subcutánea en ratas han mostrado excreción de pasireotida en la leche (ver sección 5.3). Debe interrumpirse la lactancia durante el tratamiento con Signifor.

Fertilidad

Estudios en ratas en los que pasireotida se administró por vía subcutánea han mostrado efectos sobre los parámetros de reproducción femeninos (ver sección 5.3). Se desconoce la relevancia clínica de estos efectos en humanos.

4.7 Efectos sobre la capacidad para conducir y utilizar máquinas

Signifor puede tener una pequeña influencia sobre la capacidad para conducir y utilizar máquinas. Se debe advertir a los pacientes que tengan cuidado cuando conduzcan o utilicen máquinas si experimentan fatiga, vértigo o cefalea durante el tratamiento con Signifor.

4.8 Reacciones adversas

Resumen del perfil de seguridad

El perfil de seguridad de pasireotida por vía intramuscular fue consistente con la clase de análogos de somatostatina, excepto por el mayor grado y frecuencia de hiperglucemia observado con pasireotida por vía intramuscular. El perfil de seguridad de pasireotida intramuscular fue similar entre las indicaciones de acromegalia y enfermedad de Cushing.

Acromegalia

En acromegalia, se realizó la evaluación de seguridad en base a 491 pacientes que recibieron pasireotida (419 pacientes recibieron pasireotida por vía intramuscular y 72 recibieron pasireotida por vía subcutánea) en los ensayos de fase I, II y III. Las reacciones adversas más frecuentes (incidencia $\geq 1/10$) a partir de los datos de seguridad agrupados de los ensayos de fase III C2305 y C2402 fueron (en orden decreciente): diarrea (más frecuente en el ensayo C2305), coleditiasis, hiperglucemia (más frecuente en el ensayo C2402) y diabetes mellitus. Las reacciones adversas de Grados 3 y 4 del Common Toxicity Criteria (CTC) fueron en su mayoría relacionadas con la hiperglucemia.

Enfermedad de Cushing

En enfermedad de Cushing, se realizó la evaluación de seguridad de la formulación intramuscular en base a 150 pacientes que recibieron pasireotida en el estudio G2304 de fase III (mediana de duración de la exposición: 57 semanas). Los pacientes fueron aleatorizados en una proporción de 1:1 para recibir dosis iniciales de 10 mg o 30 mg de pasireotida, con una posibilidad de ajustar a la dosis máxima de 40 mg cada 28 días. La mayoría de reacciones adversas frecuentes (incidencia $\geq 1/10$) en el estudio G2304 de fase III fueron hiperglucemia, diarrea, coleditiasis y diabetes mellitus. La frecuencia y gravedad de las reacciones adversas tendió a ser mayor con la dosis inicial superior de 30 mg, pero esto no fue consistente para todas las reacciones adversas.

Tabla de reacciones adversas

Las reacciones adversas en la Tabla 1 incluyen acontecimientos notificados en los ensayos pivotaes con la formulación intramuscular en pacientes con acromegalia y con enfermedad de Cushing. Las reacciones adversas se listan según la clasificación por órganos del sistema MedDRA. Dentro de cada clase y sistema las reacciones adversas se agrupan por frecuencia. Dentro de cada grupo de frecuencia, las reacciones adversas se presentan en orden decreciente de gravedad. Las frecuencias se definen del siguiente modo: Muy frecuentes ($\geq 1/10$); frecuentes ($\geq 1/100$ a $< 1/10$); poco frecuentes ($\geq 1/1.000$ a $< 1/100$); frecuencia no conocida (no se puede estimar a partir de los datos disponibles).

Tabla 1 Reacciones adversas por términos preferidos para pasireotida por vía intramuscular

Sistema de clasificación de órganos	Muy frecuentes	Frecuentes	Poco frecuentes	Frecuencia no conocida
Trastornos de la sangre y del sistema linfático		Anemia		
Trastornos endocrinos		Insuficiencia adrenal*		
Trastornos del metabolismo y de la nutrición	Hiperglucemia, diabetes mellitus	Diabetes mellitus tipo 2, tolerancia alterada a la glucosa, disminución del apetito		Cetoacidosis diabética
Trastornos del sistema nervioso		Cefalea, vértigo		
Trastornos cardiacos		Bradicardia sinusal*, prolongación del intervalo QT		
Trastornos gastrointestinales	Diarrea, náuseas, dolor abdominal*	Distensión abdominal, vómitos		
Trastornos hepatobiliares	Colelitiasis	Colecistitis*, colestasis		
Trastornos de la piel y del tejido subcutáneo		Alopecia, prurito		
Trastornos generales y alteraciones en el lugar de administración	Fatiga*	Reacción en el lugar de inyección*		
Exploraciones complementarias		Aumento de la hemoglobina glicosilada, aumento de alanina aminotransferasa, aumento de aspartato aminotransferasa, aumento de gamaglutamiltransferasa, aumento de la glucosa en sangre, aumento de la creatinina fosfoquinasa en sangre, aumento de lipasa	Aumento de la amilasa, tiempo de protrombina prolongado	
* Términos agrupados: Insuficiencia adrenal incluye insuficiencia adrenal y disminución de cortisol sanguíneo. Bradicardia sinusal incluye bradicardia y bradicardia sinusal. Dolor abdominal incluye dolor abdominal y dolor abdominal superior. Reacción en el lugar de inyección incluye dolor en el lugar de inyección, nódulo en el lugar de inyección, molestias en el lugar de inyección, hematoma en el lugar de inyección, prurito en el lugar de inyección, reacción en el lugar de inyección, hipersensibilidad en el lugar de inyección e hinchazón en el lugar de inyección. Colecistitis incluye colecistitis aguda y colecistitis crónica. Fatiga incluye fatiga y astenia.				

Descripción de reacciones adversas seleccionadas

Alteraciones en el metabolismo de la glucosa

Acromegalia

En pacientes con acromegalia, en los dos ensayos de fase III la alteración de laboratorio de Grado 3/4

notificada de forma más frecuente fue el nivel elevado de glucosa en ayunas. En el ensayo C2305, se notificaron niveles elevados de glucosa en ayunas de Grado 3 en un 9,7% y un 1,6% y de Grado 4 en un 0,6% y un 0% de pacientes con acromegalia tratados con pasireotida por vía intramuscular y octreotida por vía intramuscular, respectivamente. En el ensayo C2402, se notificaron niveles elevados de glucosa en ayunas de Grado 3 en un 14,3% y 17,7% de los pacientes con acromegalia tratados con pasireotida por vía intramuscular con 40 mg y 60 mg respectivamente, y en ningún paciente del grupo de control activo. Se notificaron dos casos de emergencias relacionadas con hiperglucemia (cetoacidosis diabética y coma hiperglucémico diabético) después de un aumento de dosis de pasireotida a 60 mg en pacientes sin tratamiento previo; un caso en un paciente con hiperglucemia no tratada y HbA_{1c}>8% antes del inicio de pasireotida y el otro en un paciente con hiperglucemia no tratada y con una glucosa plasmática en ayunas de 359 mg/dl, respectivamente. En ambos ensayos, los niveles medios de FPG y HbA_{1c} alcanzaron su pico dentro de los primeros tres meses de tratamiento con pasireotida por vía intramuscular. En pacientes no tratados médicamente (ensayo C2305), el aumento absoluto medio de FPG y HbA_{1c} fue similar en la mayoría de los puntos de tiempo para todos los pacientes tratados con pasireotida por vía intramuscular independientemente de los valores basales.

El grado y la frecuencia de la hiperglucemia observada en los dos ensayos pivotaes en pacientes con acromegalia fueron superiores con Signifor intramuscular que con control activo (octreotida intramuscular o lanreotida por inyección subcutánea profunda). En un análisis agrupado de los dos ensayos pivotaes, la incidencia global de reacciones adversas relacionadas con la hiperglucemia fue de 58,6% (todos los grados) y 9,9% (Grados 3 y 4 CTC) para Signifor intramuscular frente a 18,0% (todos los grados) y 1,1% (Grados 3 y 4 CTC) para el control activo. En el ensayo pivotal con pacientes no controlados adecuadamente con otro análogo de somatostatina, la proporción de pacientes no tratados previamente con agentes antidiabéticos que requirieron inicio de tratamiento antidiabético durante el estudio fue de 17,5% y 16,1% en los brazos de Signifor 40 mg y 60 mg comparado con 1,5% en el brazo de control activo. En el ensayo pivotal con pacientes que no recibieron tratamiento médico previo, la proporción de pacientes que requirieron inicio de tratamiento antidiabético durante el estudio fue de 36% en el brazo de Signifor comparado con 4,4% en el brazo de control activo.

Enfermedad de Cushing

En pacientes con enfermedad de Cushing, la anomalía de laboratorio de Grado 3 CTC notificada más frecuentemente fue la elevación del nivel de GPA (14,7% de los pacientes) en el ensayo G2304 de fase III; no se notificaron casos de Grado 4. Los incrementos medios de HbA_{1c} fueron menos pronunciados en pacientes con glucemia normal al entrar en el ensayo comparado con pacientes prediabéticos o diabéticos. Los niveles medios de GPA aumentaron normalmente en el primer mes de tratamiento, con disminuciones y estabilización observadas en los siguientes meses. Los incrementos de GPA y HbA_{1c} fueron dependientes de la dosis, y generalmente los valores disminuyeron tras la suspensión de pasireotida intramuscular pero se mantuvieron por encima de los valores basales. La incidencia global de reacciones adversas relacionadas con la hiperglicemia fue del 75,3% (todos los grados) y 22,7% (Grado 3 CTC). Las reacciones adversas de hiperglicemia y diabetes mellitus supusieron la suspensión del estudio en 3 pacientes (2,0%) y 4 pacientes (2,7%), respectivamente.

Las elevaciones de glucosa plasmática en ayunas y de HbA_{1c} observadas con el tratamiento con pasireotida por vía intramuscular son reversibles después de la interrupción del tratamiento.

Se recomienda el control de los niveles de glucosa en sangre en pacientes tratados con Signifor (ver sección 4.4).

Alteraciones gastrointestinales

Se notificaron alteraciones gastrointestinales de forma frecuente con Signifor. Estas reacciones fueron normalmente de grado bajo, no requirieron intervención y mejoraron con el tratamiento continuado. En pacientes acromegálicos, los trastornos gastrointestinales fueron menos frecuentes en los pacientes no controlados adecuadamente con tratamiento previo que en los pacientes sin tratamiento previo.

Reacciones en el lugar de inyección

En los ensayos de fase III, las reacciones relacionadas con el lugar de inyección (p.ej. dolor en el lugar

de inyección, molestias en el lugar de inyección) fueron mayoritariamente de gravedad Grado 1 o 2. La incidencia de estos eventos fue superior en los primeros 3 meses de tratamiento. En los ensayos en acromegalia, los acontecimientos fueron comparables entre pacientes tratados con pasireotida intramuscular y octreotida intramuscular, y fueron menos frecuentes en pacientes no controlados adecuadamente con tratamiento previo que en pacientes sin tratamiento previo.

Prolongación intervalo QT

En el ensayo C2305 en acromegalia la proporción de pacientes con intervalos QT/QTc remarcables de nueva aparición fue comparable entre los grupos de pasireotida por vía intramuscular y octreotida por vía intramuscular hasta el cruce de tratamientos, con pocos valores extremos relevantes. Se notificaron valores de QTcF >480 ms para 3 pacientes frente a 2 pacientes en los grupos de pasireotida por vía intramuscular y octreotida por vía intramuscular, respectivamente, y se notificaron valores de QTcF >60 ms prolongados respecto al valor basal en 2 pacientes frente a 1 paciente en los grupos respectivos. En el ensayo C2402, el único valor destacado fuera de los límites fue un valor de QTcF >480 ms en 1 paciente en el grupo de pasireotida 40 mg por vía intramuscular. En el ensayo G2304 en enfermedad de Cushing, se notificó un valor de QTcF >480 ms en 2 pacientes. No se observó ningún valor de QTcF >500 ms en ninguno de los ensayos pivotaes.

Enzimas hepáticos

Se han notificado elevaciones transitorias de enzimas hepáticos con el uso de análogos de somatostatina y también se observaron en individuos sanos y en pacientes que recibieron pasireotida en ensayos clínicos. Las elevaciones fueron mayoritariamente asintomáticas, de grado bajo y reversibles con el tratamiento continuado. Se han observado pocos casos de elevaciones conjuntas de ALT superiores a 3 x LSN y de bilirrubina superiores a 2 x LSN con la formulación subcutánea, sin embargo no se observó en pacientes tratados con pasireotida por vía intramuscular. Todos los casos observados de elevaciones conjuntas se identificaron en un plazo de 10 días tras el inicio del tratamiento. Los pacientes se recuperaron sin secuelas clínicas y las pruebas de función hepática volvieron a los valores basales tras la interrupción del tratamiento.

Se recomienda el control de los enzimas hepáticos antes y durante el tratamiento con Signifor (ver sección 4.4), según se considere clínicamente adecuado.

Enzimas pancreáticos

Se observaron aumentos asintomáticos de lipasa y amilasa en pacientes que recibieron pasireotida en los ensayos clínicos. Las elevaciones fueron mayoritariamente de grado bajo y reversibles mientras continúa el tratamiento. La pancreatitis es una reacción adversa potencial asociada con el uso de análogos de somatostatina debido a la asociación entre colelitiasis y pancreatitis aguda.

Notificación de sospechas de reacciones adversas

Es importante notificar sospechas de reacciones adversas al medicamento tras su autorización. Ello permite una supervisión continuada de la relación beneficio/riesgo del medicamento. Se invita a los profesionales sanitarios a notificar las sospechas de reacciones adversas a través del [sistema nacional de notificación](#) incluido en el [Apéndice V](#).

4.9 Sobredosis

En caso de sobredosis, se recomienda que se inicie el tratamiento de soporte adecuado, según el estado clínico del paciente, hasta la resolución de los síntomas.

5. PROPIEDADES FARMACOLÓGICAS

5.1 Propiedades farmacodinámicas

Grupo farmacoterapéutico: Hormonas de la pituitaria e hipotalámicas y análogos, somatostatina y análogos, código ATC: H01CB05

Mecanismo de acción

Pasireotida es un ciclohexapéptido, análogo de somatostatina inyectable. Al igual que las hormona peptídicas naturales la somatostatina-14 y somatostatina-28 (también conocidas como factor inhibidor de liberación de somatotropina [SRIF]) y otros análogos de somatostatina, pasireotida ejerce su actividad farmacológica mediante la unión a los receptores de somatostatina. Se conocen cinco subtipos de receptores humanos de somatostatina: hsst1, 2, 3, 4 y 5. Estos subtipos de receptores se expresan en diferentes tejidos en condiciones fisiológicas normales. Los análogos de somatostatina se unen a los receptores hsst con diferente potencia (ver Tabla 2). Pasireotida se une con alta afinidad a cuatro de los cinco receptores hsst.

Tabla 2 Afinidades para la unión de somatostatina (SRIF-14), pasireotida, octreotida y lanreotida a los cinco subtipos de receptores de somatostatina humanos (hsst1-5)

Compuesto	hsst1	hsst2	hsst3	hsst4	hsst5
Somatostatina (SRIF-14)	0,93±0,12	0,15±0,02	0,56±0,17	1,5±0,4	0,29±0,04
Pasireotida	9,3±0,1	1,0±0,1	1,5±0,3	>1.000	0,16±0,01
Octreotida	280±80	0,38±0,08	7,1±1,4	>1.000	6,3±1,0
Lanreotida	180±20	0,54±0,08	14±9	230±40	17±5

Los resultados son la media±SEM de los valores IC₅₀ expresados como nmol/l.

Efectos farmacodinámicos

Los receptores de somatostatina se expresan en los principales tejidos, especialmente en tumores neuroendocrinos en los que se secretan hormonas en exceso, incluyendo la GH en acromegalia y ACTH en enfermedad de Cushing.

Los estudios in vitro han mostrado que las células del tumor corticotrópico de los pacientes con enfermedad de Cushing muestran una alta expresión de hsst5, mientras que los otros subtipos de receptores o bien no se expresaban o se expresaban a niveles más bajos. Pasireotida se une y activa cuatro de los cinco hssts, especialmente hsst5, en adenomas productores de ACTH corticotrópicos, produciendo una inhibición de la secreción de ACTH.

Debido a su amplio perfil de unión a los receptores de somatostatina, pasireotida tiene el potencial de estimular los subtipos de receptores hsst2 y hsst5 relevantes para la inhibición de la secreción de GH e IGF-1 y por lo tanto ser efectivo para el tratamiento de la acromegalia.

Metabolismo de la glucosa

En un ensayo de mecanismo, aleatorizado, doble ciego, realizado en voluntarios sanos, la aparición de hiperglucemia con pasireotida administrada como pasireotida por vía subcutánea a dosis de 0,6 y 0,9 mg dos veces al día se relacionó con disminuciones significativas de la secreción de insulina y de hormonas incretinas (p.ej. péptido-1 similar al glucagón [GLP-1] y polipéptido insulínico dependiente de la glucosa [GIP]). Pasireotida no afectó la sensibilidad a la insulina.

Eficacia clínica y seguridad

La eficacia de pasireotida por vía intramuscular se ha demostrado en dos ensayos multicéntricos de fase III en pacientes con acromegalia y en un ensayo fase III, multicéntrico en pacientes con enfermedad de Cushing.

Ensayo C2402 en acromegalia, pacientes no controlados adecuadamente

El ensayo C2402 fue un ensayo de fase III, multicéntrico, de grupos paralelos, con tres brazos, de pasireotida por vía intramuscular 40 mg y 60 mg doble ciego frente a octreotida por vía intramuscular 30 mg o lanreotida por inyección subcutánea profunda 120 mg abierto, en pacientes con acromegalia

no controlada adecuadamente. Se aleatorizaron un total de 198 pacientes para recibir pasireotida por vía intramuscular 40 mg (n=65), pasireotida por vía intramuscular 60 mg (n=65) o control activo (n=68). Se trataron 192 pacientes. Un total de 181 pacientes completaron la fase principal del estudio (24 semanas).

Los pacientes no controlados adecuadamente en el estudio C2402 se definen como pacientes con una concentración media de GH de un perfil de 5 determinaciones en un periodo de 2 horas $>2,5 \mu\text{g/l}$ e IGF-1 ajustado en función de la edad y el sexo $>1,3 \times \text{LSN}$. Los pacientes tenían que ser tratados con las dosis máximas indicadas de octreotida por vía intramuscular (30 mg) o lanreotida por inyección subcutánea profunda (120 mg) durante como mínimo 6 meses antes de la aleatorización. Tres cuartas partes de los pacientes habían sido tratados previamente con octreotida por vía intramuscular y un cuarto de los pacientes con lanreotida por inyección subcutánea profunda. Aproximadamente la mitad de los pacientes tenían un tratamiento médico adicional previo para la acromegalia diferente de los análogos de somatostatina. Dos tercios de todos los pacientes se habían sometido a una cirugía previa. La GH media basal era de $17,6 \mu\text{g/l}$, $12,1 \mu\text{g/l}$ y $9,5 \mu\text{g/l}$, en los grupos de 40 mg, 60 mg y de control activo, respectivamente. Los valores medios de IGF-1 basales fueron de 2,6, 2,8 y $2,9 \times \text{LSN}$, respectivamente.

El objetivo principal de eficacia fue comparar el porcentaje de pacientes que alcanzaron el control bioquímico (definido como niveles medios de GH $<2,5 \mu\text{g/l}$ y normalización de IGF-1 ajustado en función de la edad y el sexo) a las 24 semanas con pasireotida 40 mg o 60 mg por vía intramuscular frente al tratamiento continuado con el control activo (octreotida 30 mg por vía intramuscular o lanreotida 120 mg por inyección subcutánea profunda), separadamente. El estudio alcanzó su objetivo principal de eficacia para ambas dosis de pasireotida intramuscular. El porcentaje de pacientes que alcanzaron el control bioquímico fue de 15,4% (valor $p = 0,0006$) y 20,0% (valor $p < 0,0001$) para pasireotida 40 mg y 60 mg por vía intramuscular, respectivamente, a las 24 semanas comparado con cero en el brazo de control activo (Tabla 3).

Tabla 3 Resultados clave a la semana 24 (Ensayo C2402)

	Signifor vía intramuscular 40 mg N=65 n (%), valor p	Signifor vía intramuscular 60 mg N=65 n (%), valor p	Control activo N=68 n (%)
GH $<2,5 \mu\text{g/l}$ e IGF-1 normalizado*	10 (15,4%), $p=0,0006$	13 (20,0%), $p<0,0001$	0 (0%)
Normalización de IGF-1	16 (24,6%), $p<0,0001$	17 (26,2%), $p<0,0001$	0 (0%)
GH $<2,5 \mu\text{g/l}$	23 (35,4%)-	28 (43,1%)-	9 (13,2%)

* Variable principal (pacientes con IGF-1 $<$ límite inferior de normalidad (LIN) no se consideraron «respondedores»).

En los pacientes tratados con pasireotida por vía intramuscular en los que se observaron reducciones en los niveles de GH e IGF-1, estos cambios aparecieron durante los primeros 3 meses de tratamiento y se mantuvieron hasta la semana 24.

El porcentaje de pacientes con una reducción del volumen del tumor de la glándula pituitaria o sin cambio en el volumen a la semana 24 fue de 81,0% y 70,3% con el uso intramuscular de pasireotida 40 mg y 60 mg, y de 50% con el control activo. Además alcanzaron una reducción en el volumen del tumor de al menos un 25%.un porcentaje superior de pacientes con el uso intramuscular de pasireotida (18,5% y 10,8% para 40 mg y 60 mg, respectivamente) que con el comparador activo (1,5%)

La calidad de vida relacionada con la salud medida por AcroQol indicó mejorías estadísticamente significativas desde el valor basal hasta la semana 24 en la escala física, psicológica y global para el

grupo de 60 mg y en la subescala física para el grupo de 40 mg. Los cambios para el grupo de octreotida por vía intramuscular o lanreotida por inyección subcutánea profunda no fueron estadísticamente significativos. La mejoría observada hasta la semana 24 entre los grupos de tratamiento tampoco fue estadísticamente significativa.

Ensayo C2305 en acromegalia, pacientes que no habían recibido tratamiento médico previo

Se llevó a cabo un ensayo de fase III, multicéntrico, aleatorizado, ciego, para evaluar la seguridad y eficacia de pasireotida por vía intramuscular frente a octreotida por vía intramuscular en pacientes no tratados previamente con acromegalia activa. Un total de 358 pacientes se aleatorizaron y recibieron tratamiento. Los pacientes fueron aleatorizados en una proporción 1:1 a uno de los dos grupos de tratamiento en cada uno de los siguientes dos estratos: 1) pacientes que habían sido sometidos a una o más cirugías hipofisarias pero que no habían sido tratados médicamente o 2) pacientes *de novo* que presentaban un adenoma hipofisario visible con RM que habían rechazado la cirugía hipofisaria o para los cuales estaba contraindicada la cirugía hipofisaria.

Los dos grupos de tratamiento estaban bien equilibrados en términos de características demográficas y de enfermedad basales. Un 59,7% y un 56% de los pacientes en los grupos de tratamiento con pasireotida por vía intramuscular y de octreotida por vía intramuscular, respectivamente, eran pacientes sin cirugía hipofisaria previa (*de novo*).

La dosis inicial fue de 40 mg para pasireotida por vía intramuscular y de 20 mg para octreotida por vía intramuscular. Se permitió el aumento de dosis por eficacia según el criterio de los investigadores después de tres y seis meses de tratamiento si los parámetros bioquímicos mostraban una media de GH $\geq 2,5$ $\mu\text{g/l}$ y/o IGF-1 $>$ LSN (en función de la edad y el sexo). La dosis máxima permitida fue de 60 mg para pasireotida por vía intramuscular y 30 mg para octreotida por vía intramuscular.

La variable de eficacia principal fue el porcentaje de pacientes con una reducción del nivel medio de GH a $<2,5$ $\mu\text{g/l}$ y la normalización de IGF-1 a los límites normales (en función de la edad y el sexo) en el mes 12 de tratamiento. Se alcanzó el objetivo de eficacia principal; el porcentaje de pacientes que alcanzaron el control bioquímico fue del 31,3% y 19,2% para pasireotida por vía intramuscular y para octreotida por vía intramuscular, respectivamente, demostrando un resultado superior de forma estadísticamente significativa en favor de pasireotida por vía intramuscular (valor $p=0,007$) (Tabla 4).

Tabla 4 Resultados clave en el mes 12 – estudio de fase III en pacientes con acromegalia

	Pasireotida vía intramuscular n (%) N=176	Octreotida vía intramuscular n (%) N=182	valor p-
GH $<2,5$ $\mu\text{g/l}$ e IGF-1 normalizado*	31,3%	19,2%	$p=0,007$
GH $<2,5$ $\mu\text{g/l}$ e IGF-1 \leq LSN	35,8%	20,9%	-
IGF-1 normalizado	38,6%	23,6%	$p=0,002$
GH $<2,5$ $\mu\text{g/l}$	48,3%	51,6%	$p=0,536$

*Variable principal (pacientes con IGF-1 $<$ límite inferior de la normalidad (LIN) no se consideraron «respondedores»).

LSN=límite superior de la normalidad

El control bioquímico se alcanzó pronto en el estudio (es decir, en el mes 3) por una proporción superior de pacientes en el brazo de pasireotida por vía intramuscular que en el brazo de octreotida por vía intramuscular (30,1% y 21,4%) y se mantuvo en todas las evaluaciones siguientes durante la fase principal.

En el mes 12 la reducción del volumen del tumor fue comparable entre los grupos de tratamiento y en los pacientes con y sin cirugía hipofisaria previa. La proporción de pacientes con una reducción del volumen del tumor superior al 20% en el mes 12 fue del 80,8% para pasireotida por vía intramuscular y 77,4% para octreotida por vía intramuscular.

La calidad de vida relacionada con la salud medida por AcroQol indicó mejorías estadísticamente significativas en la escala física, psicológica y global en ambos grupos de tratamiento en el mes 12. La media de las mejorías desde el valor basal fue superior para pasireotida por vía intramuscular que para octreotida por vía intramuscular, sin significación estadística.

Fase de extensión

Al final de la fase principal los pacientes que alcanzaron el control bioquímico o que se beneficiaron del tratamiento según la valoración del investigador podían continuar tratados en la fase de extensión con el tratamiento del estudio al cual fueron aleatorizados inicialmente.

Durante la fase de expansión, 74 pacientes continuaron recibiendo pasireotida por vía intramuscular y 46 pacientes continuaron con el tratamiento con octreotida por vía intramuscular. En el mes 25, alcanzaron un control bioquímico un 48,6% de pacientes (36/74) en el grupo de pasireotida por vía intramuscular y un 45,7% (21/46) en el grupo de octreotida por vía intramuscular. El porcentaje de pacientes que tenían valores medios de GH $<2,5 \mu\text{g/l}$ y normalización de IGF-1 en el mismo punto de tiempo fue también comparable entre los dos brazos de tratamiento.

Durante la fase de extensión, el volumen del tumor continuó disminuyendo.

Fase de cruce

Al final de la fase principal, se permitió cambiar el tratamiento a los pacientes que no respondían adecuadamente a su tratamiento inicial. 81 pacientes pasaron del grupo de octreotida por vía intramuscular a pasireotida por vía intramuscular y 38 pacientes pasaron del grupo de pasireotida intramuscular a octreotida por vía intramuscular.

Doce meses después del cruce, el porcentaje de pacientes que alcanzaron control bioquímico fue de 17,3% (14/81) para pasireotida por vía intramuscular y 0% (0/38) para octreotida por vía intramuscular. El porcentaje de pacientes que alcanzaron el control bioquímico incluyendo aquellos pacientes con IGF-1 $< \text{LIN}$ fue de 25,9% en el grupo de pasireotida intramuscular y 0% en el grupo de octreotida por vía intramuscular.

Se observó una mayor disminución del volumen del tumor en el mes 12 después del cruce de tratamiento para ambos grupos de tratamiento, y fue superior en pacientes que pasaron a pasireotida por vía intramuscular (-24,7%) que en pacientes que cruzaron a octreotida por vía intramuscular (-17,9%).

Ensayo G2304 en enfermedad de Cushing

Se evaluó la eficacia y seguridad de pasireotida intramuscular en un ensayo fase III, multicéntrico, durante un periodo de tratamiento de 12 meses en pacientes con enfermedad de Cushing con enfermedad recurrente o persistente o pacientes *de novo* para los que la cirugía no estaba indicada o que rechazaron la cirugía. El criterio de elegibilidad incluyó un valor medio de cortisol libre urinario (CLUm) entre 1,5 y 5 veces el límite superior de la normalidad (LSN) en la aleatorización. El ensayo incluyó 150 pacientes. La edad media fue de 35,8 años, y la mayoría de pacientes eran mujeres (78,8%). La mayoría de pacientes (82,0%) habían pasado por una cirugía pituitaria previa, y la media de CLUm basal fue de 470 nmol/24h (LSN: 166,5 nmol/24h).

Los pacientes fueron aleatorizados en una proporción de 1:1 a una dosis inicial de 10 mg o 30 mg de pasireotida intramuscular cada 4 semanas. Después de cuatro meses de tratamiento, los pacientes con CLUm $\leq 1,5 \times \text{LSN}$ continuaron con la dosis ciega a la que fueron aleatorizados, y a los pacientes con CLUm $> 1,5 \times \text{LSN}$ se les aumentó la dosis de forma ciega de 10 mg a 30 mg, o de 30 mg a 40 mg, siempre que no hubiera problemas de tolerabilidad. Se permitieron ajustes de dosis adicionales (hasta un máximo de 40 mg) en los meses 7 y 9 de la fase principal. La variable de eficacia primaria fue la proporción de pacientes en cada brazo que alcanzaron unos niveles de CLU medios de 24 horas $\leq \text{LSN}$ después de 7 meses de tratamiento, independientemente del aumento de dosis previo. Las variables secundarias incluyeron cambios respecto al valor basal en: CLU de 24 horas, ACTH plasmática, niveles plasmáticos de cortisol, y signos y síntomas clínicos de la enfermedad de Cushing. Todos los análisis se realizaron en base a los grupos de dosis aleatorizados.

Resultados

El ensayo alcanzó el objetivo de eficacia primario para ambos grupos de dosis (nivel inferior del 95% del IC para la tasa de respuesta de cada brazo de tratamiento >15%). En el mes 7, se alcanzó una respuesta de CLUm en un 41,9% y 40,8% de pacientes aleatorizados a las dosis iniciales de 10 mg y 30 mg respectivamente. La proporción de pacientes que o bien consiguieron un CLUm \leq LSN o una reducción de CLUm desde el valor basal de al menos 50% fue de 50,0% en el grupo de dosis de 10 mg y 56,6% en el grupo de dosis de 30 mg (Tabla 5).

En ambos grupos, Signifor supuso una disminución en el CLU medio después de 1 mes de tratamiento, y éste se mantuvo en el tiempo. Las disminuciones también se demostraron por el porcentaje global de cambio en la media y la mediana de los niveles de CLUm en el mes 7 y 12 respecto al valor inicial. Las reducciones en los niveles de cortisol y ACTH plasmáticos también se observaron en el mes 7 y 12 para cada grupo de dosis.

Tabla 5 Resultados clave – ensayo de fase III en pacientes con enfermedad de Cushing (formulación intramuscular)

	Pasireotida 10 mg N=74	Pasireotida 30 mg N=76
Porcentaje de pacientes con:		
CLUm \leq LSN en el Mes 7 (IC 95%) *	41,9% (30,5, 53,9)	40,8% (29,7, 52,7)
CLUm \leq LSN y sin aumento de dosis previo en el Mes 7 (IC 95%)	28,4% (18,5, 40,1)	31,6% (21,4, 43,3)
CLUm \leq LSN o \geq 50% disminución respecto al valor basal en el mes 7 (IC 95%)	50,0 (38,1, 61,9)	56,6 (44,7, 67,9)
Mediana (min, max) % cambio en el CLUm desde el valor basal en el mes 7	-47,9 (-94,2, 651,1)	-48,5 (-99,7, 181,7)
Mediana (min, max) % cambio en el CLUm desde el valor basal en el mes 12	-52,5 (-96,9, 332,8)	-51,9 (-98,7, 422,3)

*Variable principal utilizando la última observación realizada (LOCF, por sus siglas en inglés)
CLUm: media de cortisol libre urinario; LSN: límite superior de la normalidad; IC: intervalo de confianza

Se observaron disminuciones en la presión arterial sistólica y diastólica y en el peso corporal en ambos grupos de dosis en el mes 7. Las reducciones globales en estos parámetros tendieron a ser superiores en pacientes que fueron respondedores en CLUm. Se observaron tendencias similares en el mes 12.

En el mes 7, la mayoría de pacientes demostraron o bien una mejoría o bien signos estables de la enfermedad de Cushing, tales como hirsutismo, estrías, hematomas y fuerza muscular. El enrojecimiento facial mejoró en un 43,5% de los pacientes (47/108), y más de un tercio de pacientes demostraron una mejoría en la bolsa de grasa supraclavicular (34,3%) y en la bolsa de grasa dorsal (34,6%). Se observaron resultados similares en el mes 12.

Se evaluó la calidad de vida relacionada con la salud mediante una medición de los resultados notificados por el paciente específico para la enfermedad (Cushing QoL) y una medida de la calidad de vida genérica (SF-12v2 Encuesta General de Salud). Se observaron mejorías en ambos grupos de dosis para CushingQoL y en el Resumen del Componente Mental (RCM) del SF-12v2, pero no para el Resumen del Componente Físico (RCF) del SF-12v2.

Población pediátrica

La Agencia Europea de Medicamentos ha eximido al titular de la obligación de presentar los resultados de los ensayos realizados con Signifor en todos los grupos de la población pediátrica en acromegalia y el gigantismo hipofisario, y en enfermedad de Cushing dependiente de la hipófisis, sobreproducción de ACTK hipofisaria e hiperadrenocorticismos dependientes de hipófisis (ver

sección 4.2 para consultar la información sobre el uso en la población pediátrica).

5.2 Propiedades farmacocinéticas

Pasireotida para uso intramuscular está formulada como microsferas para una liberación a largo plazo. Después de una única inyección, la concentración de pasireotida plasmática muestra una liberación inicial rápida el día de la inyección, seguido por una caída desde el día 2 al día 7, y entonces un aumento lento hasta una concentración máxima alrededor del día 21, y una fase de disminución lenta durante las próximas semanas, conjunta a la fase de degradación terminal de la matriz del polímero de la forma farmacéutica.

Absorción

La biodisponibilidad relativa de pasireotida por vía intramuscular respecto a pasireotida por vía subcutánea es completa. No se han realizado estudios para evaluar la biodisponibilidad absoluta de pasireotida en humanos.

Distribución

En voluntarios sanos, pasireotida por vía intramuscular se distribuye ampliamente con un gran volumen de distribución aparente ($V_z/F > 100$ litros). La distribución entre las células de la sangre y el plasma es independiente de la concentración y muestra que pasireotida se localiza principalmente en el plasma (91%). La unión a proteínas plasmáticas es moderada (88%) e independiente de la concentración.

En base a los datos *in vitro* pasireotida parece ser un sustrato del transportador de flujo P-gp (glicoproteína P). En base a los datos *in vitro* pasireotida no es un sustrato de transportador de flujo BCRP (proteína de resistencia al cáncer de mama) ni de los transportadores de influjo OCT1 (transportador 1 del catión orgánico), OATP (polipéptido transportador de anión orgánico) 1B1, 1B3 o 2B1. A los niveles de dosis terapéutica la pasireotida tampoco es un inhibidor de UGT1A1, OATP1B1 o 1B3, OAT1 o OAT3, OCT1 o OCT2, P-gp, BCRP, MRP2 y BSEP.

Biotransformación

Pasireotida es metabólicamente muy estable y los datos *in vitro* muestran que pasireotida no es un sustrato, inhibidor o inductor de CYP450. En voluntarios sanos, pasireotida se encuentra predominantemente en forma inalterada en plasma, orina y heces.

Eliminación

Pasireotida se elimina principalmente vía aclaramiento hepático (excreción biliar), con una pequeña contribución de la vía renal. En un estudio ADME humano el 55,9±6,63% de la dosis radioactiva de pasireotida subcutánea se recuperó durante los primeros 10 días después de la administración, incluyendo un 48,3±8,16% de la radioactividad en heces y un 7,63±2,03% en orina.

El aclaramiento aparente (CL/F) de pasireotida por vía intramuscular en voluntarios sanos es en promedio de 4,5-8,5 litros/h. En base al análisis de la población farmacocinética (PK), la CL/F estimada fue de aproximadamente 4,8 a 6,5 litros/h para los pacientes con enfermedad de Cushing típica, y aproximadamente 5,6 a 8,2 litros/h para pacientes con acromegalia típica.

Linealidad y dependencia del tiempo

El estado estacionario farmacocinético para pasireotida por vía intramuscular se alcanzó después de tres meses. Después de dosis mensuales múltiples, pasireotida por vía intramuscular demostró exposiciones farmacocinéticas aproximadamente proporcionales a la dosis en el intervalo de dosis de 10 mg a 60 mg cada 4 semanas.

Poblaciones especiales

Población pediátrica

No se han realizado estudios en pacientes pediátricos.

Pacientes con insuficiencia renal

El aclaramiento renal tiene una contribución menor en la eliminación de pasireotida en humanos. En un ensayo clínico con una administración única subcutánea de 900 µg de pasireotida en individuos con alteración renal, insuficiencia renal de grado leve, moderado o grave, o enfermedad renal en estadio final (ESRD) no se observó un impacto significativo sobre la exposición plasmática total de pasireotida. La exposición plasmática de pasireotida no ligada ($AUC_{inf,u}$) aumentó en sujetos con insuficiencia renal (leve: 33%, moderada: 25%, grave: 99%, ESRD: 143%) comparado con individuos control.

Pacientes con insuficiencia hepática

No se han realizado ensayos clínicos con insuficiencia hepática con pasireotida por vía intramuscular. En un ensayo clínico con dosis únicas de pasireotida por vía subcutánea en individuos con alteración de la función hepática, se encontraron diferencias estadísticamente significativas en individuos con insuficiencia hepática moderada y grave (Child-Pugh B y C). En individuos con insuficiencia hepática moderada y grave, el AUC_{inf} aumentó un 60% y 79%, la C_{max} aumentó un 67% y 69%, y el CL/F disminuyó un 37% y 44%, respectivamente.

Pacientes de edad avanzada (≥ 65 años)

La edad no es una covariable significativa en el análisis farmacocinético de la población de los pacientes.

Datos demográficos

El análisis PK de pasireotida por vía intramuscular sugiere que la raza no tiene influencia sobre los parámetros PK. Las exposiciones PK tenían una ligera correlación con el peso corporal en el estudio con pacientes sin tratamiento médico previo, pero no en el estudio con pacientes no controlados adecuadamente con tratamiento previo. Las pacientes con acromegalia tenían una exposición superior de 32% y 51% comparado a pacientes masculinos en estudios con pacientes sin tratamiento médico previo y pacientes no controlados adecuadamente, respectivamente; estas diferencias en la exposición no fueron clínicamente relevantes en base a los datos de eficacia y seguridad.

5.3 Datos preclínicos sobre seguridad

Los datos de seguridad de los estudios no clínicos de estudios realizados con pasireotida administrada por vía subcutánea no muestran riesgos especiales para los seres humanos según los estudios convencionales de farmacología de seguridad, toxicidad a dosis repetidas, genotoxicidad y potencial carcinogénico. Además, se realizaron estudios de tolerabilidad y de toxicidad a dosis repetidas con pasireotida por vía intramuscular. La mayoría de los hallazgos observados en los estudios de toxicidad repetida fueron reversibles y atribuibles a la farmacología de pasireotida. Los efectos en los estudios no clínicos se observaron sólo a exposiciones consideradas suficientemente en exceso de la exposición humana máxima indicando poca relevancia en el uso clínico.

La pasireotida administrada por vía subcutánea no afectó la fertilidad en ratas machos pero, tal como se esperaba de la farmacología de pasireotida, las hembras presentaron ciclos anormales o aciclicidad y disminución de los números de cuerpos lúteos y lugares de implantación. Se observó embriotoxicidad en ratas y conejos a dosis que causaron toxicidad materna pero no se observó potencial teratogénico. En el estudio pre y post natal en ratas, pasireotida no tuvo efectos sobre el parto y la expulsión pero causó un ligero retraso en el desarrollo de pabellón auricular y reducción del peso corporal de la cría.

Los datos disponibles en animales han mostrado excreción de pasireotida en la leche.

6. DATOS FARMACÉUTICOS

6.1 Lista de excipientes

Polvo

Poli(D,L-lactida-co-glicolida) (50-60:40-50)

Poli(D,L-lactida-co-glicolida) (50:50)

Solvente

Carmelosa de sodio

Manitol

Poloxamero 188

Agua para preparaciones inyectables

6.2 Incompatibilidades

En ausencia de estudios de compatibilidad, este medicamento no debe mezclarse con otros.

6.3 Periodo de validez

3 años

6.4 Precauciones especiales de conservación

Conservar en nevera (entre 2°C y 8°C). No congelar.

6.5 Naturaleza y contenido del envase

Polvo: vial de color marronoso (de vidrio) con tapón de goma (goma clorobutilo), que contiene el principio activo (pasireotida).

Disolvente: jeringa precargada incolora (de vidrio) con tapón delantero y tapón de émbolo (goma clorobutilo), que contiene 2 ml de disolvente.

Envases unitarios (todas las dosis): cada envase unitario contiene una bandeja blister con un kit de inyección (un vial y, en una sección sellada separada, una jeringa precargada, un adaptador al vial y una aguja de inyección de seguridad).

Envases múltiples (sólo las dosis de 40 mg y 60 mg): cada envase múltiple contiene 3 envases intermedios, cada uno contiene una bandeja blister con un kit de inyección (un vial y, en una sección sellada separada, una jeringa precargada, un adaptador al vial y una aguja de inyección de seguridad).

Puede que solamente estén comercializados algunos tamaños de envases o dosis.

6.6 Precauciones especiales de eliminación y otras manipulaciones

En el proceso de reconstitución de Signifor hay dos pasos que son críticos. **Si no se realizan correctamente, esto podría suponer que no se administra la inyección de forma adecuada.**

- **El kit de inyección debe alcanzar la temperatura ambiente.** Sacar el kit de inyección de la nevera y dejar que el kit alcance la temperatura ambiente durante un mínimo de 30 minutos antes de la reconstitución, pero sin que se superen las 24 horas.
- Después de añadir el disolvente, **agitar el vial moderadamente** durante un mínimo de 30 segundos **hasta que se forme una suspensión uniforme.**

El kit de inyección incluye:

- a Un vial que contiene el polvo
- b Una jeringa precargada que contiene el disolvente
- c Un adaptador al vial para la reconstitución del medicamento
- d Una aguja de inyección de seguridad (20G x 1,5")

Signifor suspensión sólo se debe preparar inmediatamente antes de la administración.

Signifor suspensión sólo se debe preparar inmediatamente antes de la administración.

Signifor sólo se debe administrar por un profesional sanitario con experiencia.

Para preparar Signifor para la inyección intramuscular profunda, se deben seguir las siguientes instrucciones:

1. Sacar de la nevera el kit de inyección de Signifor. **ATENCIÓN: Es muy importante iniciar el proceso de reconstitución sólo después de que el kit de inyección alcance la temperatura ambiente. Deje el kit a temperatura ambiente durante un mínimo de 30 minutos antes de la reconstitución, pero sin superar las 24 horas.** Si no se utiliza en 24 horas, el kit de inyección se puede volver a colocar en la nevera.
2. Quitar el tapón de plástico del vial y limpiar el tapón de goma del vial con una toallita con alcohol.
3. Quitar la lámina protectora del envoltorio que contiene el adaptador al vial pero NO sacar el adaptador al vial de su envase.
4. Sujetando el envoltorio del adaptador al vial, colocarlo en la parte superior del vial y presionarlo hacia abajo para que encaje en el vial, lo que será confirmado por un «click».
5. Sacar el envoltorio del adaptador al vial levantándolo hacia arriba.
6. Sacar el tapón de la jeringa precargada con disolvente y **enroscar** la jeringa en el adaptador al vial.
7. Presionar lentamente el émbolo hasta el fondo para transferir todo el disolvente en el vial.
8. **ATENCIÓN:** Mantener el émbolo presionado y agitar el vial **moderadamente durante un mínimo de 30 segundos** para que el polvo quede completamente suspendido. **Repetir la agitación moderada durante otros 30 segundos si el polvo no se ha suspendido completamente.**
9. Invertir la jeringa y el vial boca abajo, **lentamente** estirar el émbolo hacia atrás y verter el contenido completo del vial en la jeringa.
10. Desenroscar la jeringa del adaptador del vial.
11. Enroscar la aguja de inyección de seguridad en la jeringa.
12. Sacar la cubierta de protección de la aguja. Para evitar la sedimentación, puede agitar suavemente la jeringa para mantener una suspensión uniforme. Suavemente golpear la jeringa para eliminar cualquier burbuja visible y eliminarla de la jeringa. Signifor reconstituido está ahora preparado para su administración **inmediata**.
13. Signifor se debe administrar sólo mediante inyección intramuscular profunda. Preparar el lugar de inyección con una toallita con alcohol. Insertar la aguja completamente en el glúteo derecho o izquierdo a un ángulo de 90° de la piel. Retirar lentamente el émbolo para comprobar que no se ha penetrado ningún vaso sanguíneo (cambiar la posición si se ha penetrado un vaso sanguíneo). Presionar lentamente el émbolo hasta que la jeringa quede vacía. Retirar la aguja del lugar de inyección y activar el mecanismo de seguridad.
14. Activar el mecanismo de seguridad de la aguja, de uno de los siguientes métodos:
 - presionando la sección articulada del dispositivo de seguridad hacia abajo sobre una superficie dura
 - o bien presionando la parte articulada con el dedoEl sonido de un «click» confirma la activación adecuada del mecanismo de seguridad. Desechar la jeringa inmediatamente en un contenedor de objetos punzantes.

La eliminación del medicamento no utilizado y de todos los materiales que hayan estado en contacto

con él se realizará de acuerdo con la normativa local.

7. TITULAR DE LA AUTORIZACIÓN DE COMERCIALIZACIÓN

Recordati Rare Diseases
Immeuble Le Wilson
70 avenue du Général de Gaulle
92800 Puteaux
France

8. NÚMERO(S) DE AUTORIZACIÓN DE COMERCIALIZACIÓN

Signifor 10 mg polvo y disolvente para suspensión inyectable
EU/1/12/753/018

Signifor 20 mg polvo y disolvente para suspensión inyectable
EU/1/12/753/013

Signifor 30 mg polvo y disolvente para suspensión inyectable
EU/1/12/753/019

Signifor 40 mg polvo y disolvente para suspensión inyectable
EU/1/12/753/014-015

Signifor 60 mg polvo y disolvente para suspensión inyectable
EU/1/12/753/016-017

9. FECHA DE LA PRIMERA AUTORIZACIÓN/RENOVACIÓN DE LA AUTORIZACIÓN

Fecha de la primera autorización: 24/abril/2012
Fecha de la última renovación: 18/noviembre/2016

10. FECHA DE LA REVISIÓN DEL TEXTO

La información detallada de este medicamento está disponible en la página web de la Agencia Europea de Medicamentos <http://www.ema.europa.eu>

ANEXO II

- A. FABRICANTE RESPONSABLE DE LA LIBERACIÓN DE LOS LOTES**
- B. CONDICIONES O RESTRICCIONES DE SUMINISTRO Y USO**
- C. OTRAS CONDICIONES Y REQUISITOS DE LA AUTORIZACIÓN DE COMERCIALIZACIÓN**
- D. CONDICIONES O RESTRICCIONES EN RELACIÓN CON LA UTILIZACIÓN SEGURA Y EFICAZ DEL MEDICAMENTO**

A. FABRICANTE RESPONSABLE DE LA LIBERACIÓN DE LOS LOTES

Nombre y dirección del fabricante responsable de la liberación de los lotes

Recordati Rare Diseases
Immeuble Le Wilson
70 avenue du Général de Gaulle
92800 Puteaux
France

Recordati Rare Diseases
Eco River Parc
30 rue des Peupliers
92000 Nanterre
France

El prospecto impreso del medicamento debe especificar el nombre y dirección del fabricante responsable de la liberación del lote en cuestión.

B. CONDICIONES O RESTRICCIONES DE SUMINISTRO Y USO

Medicamento sujeto a prescripción médica.

C. OTRAS CONDICIONES Y REQUISITOS DE LA AUTORIZACIÓN DE COMERCIALIZACIÓN

• Informes periódicos de seguridad (IPS)

Los requerimientos para la presentación de los informes periódicos de seguridad para este medicamento se establecen en la lista de fechas de referencia de la Unión (lista EURD) prevista en el artículo 107quater, apartado 7, de la Directiva 2001/83/CE y cualquier actualización posterior publicada en el portal web europeo sobre medicamentos.

D. CONDICIONES O RESTRICCIONES EN RELACIÓN CON LA UTILIZACIÓN SEGURA Y EFICAZ DEL MEDICAMENTO

• Plan de Gestión de Riesgos (PGR)

El TAC realizará las actividades e intervenciones de farmacovigilancia necesarias según lo acordado en la versión del PGR incluido en el Módulo 1.8.2 de la Autorización de Comercialización y en cualquier actualización del PGR que se acuerde posteriormente.

Se debe presentar un PGR actualizado:

- A petición de la Agencia Europea de Medicamentos.
- Cuando se modifique el sistema de gestión de riesgos, especialmente como resultado de nueva información disponible que pueda conllevar cambios relevantes en el perfil beneficio/riesgo, o como resultado de la consecución de un hito importante (farmacovigilancia o minimización de riesgos).

ANEXO III
ETIQUETADO Y PROSPECTO

A. ETIQUETADO

INFORMACIÓN QUE DEBE FIGURAR EN EL EMBALAJE EXTERIOR

CAJA

1. NOMBRE DEL MEDICAMENTO

Signifor 0,3 mg solución inyectable
pasireotida

2. PRINCIPIO(S) ACTIVO(S)

1 ml de solución inyectable contiene 0,3 mg de pasireotida (como pasireotida diaspartato).

3. LISTA DE EXCIPIENTES

También contiene: Manitol, ácido tartárico, hidróxido de sodio, agua para preparaciones inyectables.
Para mayor información consultar el prospecto.

4. FORMA FARMACÉUTICA Y CONTENIDO DEL ENVASE

Solución inyectable

6 ampollas

5. FORMA Y VÍA(S) DE ADMINISTRACIÓN

Un único uso.
Leer el prospecto antes de utilizar este medicamento.
Vía subcutánea.

6. ADVERTENCIA ESPECIAL DE QUE EL MEDICAMENTO DEBE MANTENERSE FUERA DE LA VISTA Y DEL ALCANCE DE LOS NIÑOS

Mantener fuera de la vista y del alcance de los niños.

7. OTRA(S) ADVERTENCIA(S) ESPECIAL(ES), SI ES NECESARIO

8. FECHA DE CADUCIDAD

CAD

9. CONDICIONES ESPECIALES DE CONSERVACIÓN

Conservar en el embalaje original para protegerlo de la luz.

10. PRECAUCIONES ESPECIALES DE ELIMINACIÓN DEL MEDICAMENTO NO UTILIZADO Y DE LOS MATERIALES DERIVADOS DE SU USO, CUANDO CORRESPONDA**11. NOMBRE Y DIRECCIÓN DEL TITULAR DE LA AUTORIZACIÓN DE COMERCIALIZACIÓN**

Recordati Rare Diseases
Immeuble Le Wilson
70 avenue du Général de Gaulle
92800 Puteaux
France

12. NÚMERO(S) DE AUTORIZACIÓN DE COMERCIALIZACIÓN

EU/1/12/753/001 6 ampollas

13. NÚMERO DE LOTE

Lote

14. CONDICIONES GENERALES DE DISPENSACIÓN**15. INSTRUCCIONES DE USO****16. INFORMACIÓN EN BRAILLE**

Signifor 0,3 mg

17. IDENTIFICADOR ÚNICO – CÓDIGO DE BARRAS 2D

Incluido el código de barras 2D que lleva el identificador único.

18. IDENTIFICADOR ÚNICO – INFORMACIÓN EN CARACTERES VISUALES

PC:
SN:
NN:

INFORMACIÓN QUE DEBE FIGURAR EN EL EMBALAJE EXTERIOR

CAJA INTERMEDIA DEL ENVASE MÚLTIPLE (SIN LA BLUE BOX)

1. NOMBRE DEL MEDICAMENTO

Signifor 0,3 mg solución inyectable
pasireotida

2. PRINCIPIO(S) ACTIVO(S)

1 ml de solución inyectable contiene 0,3 mg de pasireotida (como pasireotida diaspartato).

3. LISTA DE EXCIPIENTES

También contiene: Manitol, ácido tartárico, hidróxido de sodio, agua para preparaciones inyectables.
Para mayor información consultar el prospecto.

4. FORMA FARMACÉUTICA Y CONTENIDO DEL ENVASE

Solución inyectable

6 ampollas. Componente de un envase múltiple. No se puede vender separadamente.

5. FORMA Y VÍA(S) DE ADMINISTRACIÓN

Un único uso.
Leer el prospecto antes de utilizar este medicamento.
Vía subcutánea.

6. ADVERTENCIA ESPECIAL DE QUE EL MEDICAMENTO DEBE MANTENERSE FUERA DE LA VISTA Y DEL ALCANCE DE LOS NIÑOS

Mantener fuera de la vista y del alcance de los niños.

7. OTRA(S) ADVERTENCIA(S) ESPECIAL(ES), SI ES NECESARIO

8. FECHA DE CADUCIDAD

CAD

9. CONDICIONES ESPECIALES DE CONSERVACIÓN

Conservar en el embalaje original para protegerlo de la luz.

10. PRECAUCIONES ESPECIALES DE ELIMINACIÓN DEL MEDICAMENTO NO UTILIZADO Y DE LOS MATERIALES DERIVADOS DE SU USO, CUANDO CORRESPONDA**11. NOMBRE Y DIRECCIÓN DEL TITULAR DE LA AUTORIZACIÓN DE COMERCIALIZACIÓN**

Recordati Rare Diseases
Immeuble Le Wilson
70 avenue du Général de Gaulle
92800 Puteaux
France

12. NÚMERO(S) DE AUTORIZACIÓN DE COMERCIALIZACIÓN

EU/1/12/753/002	18 ampollas (3x6)
EU/1/12/753/003	30 ampollas (5x6)
EU/1/12/753/004	60 ampollas (10x6)

13. NÚMERO DE LOTE

Lote

14. CONDICIONES GENERALES DE DISPENSACIÓN**15. INSTRUCCIONES DE USO****16. INFORMACIÓN EN BRAILLE**

Signifor 0,3 mg

INFORMACIÓN QUE DEBE FIGURAR EN EL EMBALAJE EXTERIOR

CAJA EXTERIOR DE UN ENVASE MÚLTIPLE (INCLUYENDO LA BLUE BOX)

1. NOMBRE DEL MEDICAMENTO

Signifor 0,3 mg solución inyectable
pasireotida

2. PRINCIPIO(S) ACTIVO(S)

1 ml de solución inyectable contiene 0,3 mg de pasireotida (como pasireotida diaspartato).

3. LISTA DE EXCIPIENTES

También contiene: Manitol, ácido tartárico, hidróxido de sodio, agua para preparaciones inyectables.
Para mayor información consultar el prospecto.

4. FORMA FARMACÉUTICA Y CONTENIDO DEL ENVASE

Solución inyectable

Envase múltiple: 18 ampollas (3 envases de 6).
Envase múltiple: 30 ampollas (5 envases de 6).
Envase múltiple: 60 ampollas (10 envases de 6).

5. FORMA Y VÍA(S) DE ADMINISTRACIÓN

Un único uso.
Leer el prospecto antes de utilizar este medicamento.
Vía subcutánea.

6. ADVERTENCIA ESPECIAL DE QUE EL MEDICAMENTO DEBE MANTENERSE FUERA DE LA VISTA Y DEL ALCANCE DE LOS NIÑOS

Mantener fuera de la vista y del alcance de los niños.

7. OTRA(S) ADVERTENCIA(S) ESPECIAL(ES), SI ES NECESARIO

8. FECHA DE CADUCIDAD

CAD

9. CONDICIONES ESPECIALES DE CONSERVACIÓN

Conservar en el embalaje original para protegerlo de la luz.

10. PRECAUCIONES ESPECIALES DE ELIMINACIÓN DEL MEDICAMENTO NO UTILIZADO Y DE LOS MATERIALES DERIVADOS DE SU USO, CUANDO CORRESPONDA**11. NOMBRE Y DIRECCIÓN DEL TITULAR DE LA AUTORIZACIÓN DE COMERCIALIZACIÓN**

Recordati Rare Diseases
Immeuble Le Wilson
70 avenue du Général de Gaulle
92800 Puteaux
France

12. NÚMERO(S) DE AUTORIZACIÓN DE COMERCIALIZACIÓN

EU/1/12/753/002	18 ampollas (3x6)
EU/1/12/753/003	30 ampollas (5x6)
EU/1/12/753/004	60 ampollas (10x6)

13. NÚMERO DE LOTE

Lote

14. CONDICIONES GENERALES DE DISPENSACIÓN**15. INSTRUCCIONES DE USO****16. INFORMACIÓN EN BRAILLE**

Signifor 0,3 mg

17. IDENTIFICADOR ÚNICO – CÓDIGO DE BARRAS 2D

Incluido el código de barras 2D que lleva el identificador único.

18. IDENTIFICADOR ÚNICO – INFORMACIÓN EN CARACTERES VISUALES

PC:
SN:
NN:

**INFORMACIÓN MÍNIMA QUE DEBE INCLUIRSE EN PEQUEÑOS
ACONDICIONAMIENTOS PRIMARIOS**

ETIQUETA DE LA AMPOLLA

1. NOMBRE DEL MEDICAMENTO Y VÍA(S) DE ADMINISTRACIÓN

Signifor 0,3 mg inyectable
pasireotida
SC

2. FORMA DE ADMINISTRACIÓN

3. FECHA DE CADUCIDAD

EXP

4. NÚMERO DE LOTE

Lot

5. CONTENIDO EN PESO, EN VOLUMEN O EN UNIDADES

1 ml

6. OTROS

INFORMACIÓN QUE DEBE FIGURAR EN EL EMBALAJE EXTERIOR

CAJA

1. NOMBRE DEL MEDICAMENTO

Signifor 0,6 mg solución inyectable
pasireotida

2. PRINCIPIO(S) ACTIVO(S)

1 ml de solución inyectable contiene 0,6 mg de pasireotida (como pasireotida diaspartato).

3. LISTA DE EXCIPIENTES

También contiene: Manitol, ácido tartárico, hidróxido de sodio, agua para preparaciones inyectables.
Para mayor información consultar el prospecto.

4. FORMA FARMACÉUTICA Y CONTENIDO DEL ENVASE

Solución inyectable

6 ampollas

5. FORMA Y VÍA(S) DE ADMINISTRACIÓN

Un único uso.
Leer el prospecto antes de utilizar este medicamento.
Vía subcutánea.

6. ADVERTENCIA ESPECIAL DE QUE EL MEDICAMENTO DEBE MANTENERSE FUERA DE LA VISTA Y DEL ALCANCE DE LOS NIÑOS

Mantener fuera de la vista y del alcance de los niños.

7. OTRA(S) ADVERTENCIA(S) ESPECIAL(ES), SI ES NECESARIO

8. FECHA DE CADUCIDAD

CAD

9. CONDICIONES ESPECIALES DE CONSERVACIÓN

Conservar en el embalaje original para protegerlo de la luz.

10. PRECAUCIONES ESPECIALES DE ELIMINACIÓN DEL MEDICAMENTO NO UTILIZADO Y DE LOS MATERIALES DERIVADOS DE SU USO, CUANDO CORRESPONDA

11. NOMBRE Y DIRECCIÓN DEL TITULAR DE LA AUTORIZACIÓN DE COMERCIALIZACIÓN

Recordati Rare Diseases
Immeuble Le Wilson
70 avenue du Général de Gaulle
92800 Puteaux
France

12. NÚMERO(S) DE AUTORIZACIÓN DE COMERCIALIZACIÓN

EU/1/12/753/005 6 ampollas

13. NÚMERO DE LOTE

Lote

14. CONDICIONES GENERALES DE DISPENSACIÓN

15. INSTRUCCIONES DE USO

16. INFORMACIÓN EN BRAILLE

Signifor 0,6 mg

17. IDENTIFICADOR ÚNICO – CÓDIGO DE BARRAS 2D

Incluido el código de barras 2D que lleva el identificador único.

18. IDENTIFICADOR ÚNICO – INFORMACIÓN EN CARACTERES VISUALES

PC:
SN:
NN:

INFORMACIÓN QUE DEBE FIGURAR EN EL EMBALAJE EXTERIOR

CAJA INTERMEDIA DEL ENVASE MÚLTIPLE (SIN LA BLUE BOX)

1. NOMBRE DEL MEDICAMENTO

Signifor 0,6 mg solución inyectable
pasireotida

2. PRINCIPIO(S) ACTIVO(S)

1 ml de solución inyectable contiene 0,6 mg de pasireotida (como pasireotida diaspartato).

3. LISTA DE EXCIPIENTES

También contiene: Manitol, ácido tartárico, hidróxido de sodio, agua para preparaciones inyectables.
Para mayor información consultar el prospecto.

4. FORMA FARMACÉUTICA Y CONTENIDO DEL ENVASE

Solución inyectable

6 ampollas. Componente de un envase múltiple. No se puede vender separadamente.

5. FORMA Y VÍA(S) DE ADMINISTRACIÓN

Un único uso.
Leer el prospecto antes de utilizar este medicamento.
Vía subcutánea.

6. ADVERTENCIA ESPECIAL DE QUE EL MEDICAMENTO DEBE MANTENERSE FUERA DE LA VISTA Y DEL ALCANCE DE LOS NIÑOS

Mantener fuera de la vista y del alcance de los niños.

7. OTRA(S) ADVERTENCIA(S) ESPECIAL(ES), SI ES NECESARIO

8. FECHA DE CADUCIDAD

CAD

9. CONDICIONES ESPECIALES DE CONSERVACIÓN

Conservar en el embalaje original para protegerlo de la luz.

10. PRECAUCIONES ESPECIALES DE ELIMINACIÓN DEL MEDICAMENTO NO UTILIZADO Y DE LOS MATERIALES DERIVADOS DE SU USO, CUANDO CORRESPONDA**11. NOMBRE Y DIRECCIÓN DEL TITULAR DE LA AUTORIZACIÓN DE COMERCIALIZACIÓN**

Recordati Rare Diseases
Immeuble Le Wilson
70 avenue du Général de Gaulle
92800 Puteaux
France

12. NÚMERO(S) DE AUTORIZACIÓN DE COMERCIALIZACIÓN

EU/1/12/753/006	18 ampollas (3x6)
EU/1/12/753/007	30 ampollas (5x6)
EU/1/12/753/008	60 ampollas (10x6)

13. NÚMERO DE LOTE

Lote

14. CONDICIONES GENERALES DE DISPENSACIÓN**15. INSTRUCCIONES DE USO****16. INFORMACIÓN EN BRAILLE**

Signifor 0,6 mg

INFORMACIÓN QUE DEBE FIGURAR EN EL EMBALAJE EXTERIOR

CAJA EXTERIOR DE UN ENVASE MÚLTIPLE (INCLUYENDO LA BLUE BOX)

1. NOMBRE DEL MEDICAMENTO

Signifor 0,6 mg solución inyectable
pasireotida

2. PRINCIPIO(S) ACTIVO(S)

1 ml de solución inyectable contiene 0,6 mg de pasireotida (como pasireotida diaspartato).

3. LISTA DE EXCIPIENTES

También contiene: Manitol, ácido tartárico, hidróxido de sodio, agua para preparaciones inyectables.
Para mayor información consultar el prospecto.

4. FORMA FARMACÉUTICA Y CONTENIDO DEL ENVASE

Solución inyectable

Envase múltiple: 18 ampollas (3 envases de 6).
Envase múltiple: 30 ampollas (5 envases de 6).
Envase múltiple: 60 ampollas (10 envases de 6).

5. FORMA Y VÍA(S) DE ADMINISTRACIÓN

Un único uso.
Leer el prospecto antes de utilizar este medicamento.
Vía subcutánea.

6. ADVERTENCIA ESPECIAL DE QUE EL MEDICAMENTO DEBE MANTENERSE FUERA DE LA VISTA Y DEL ALCANCE DE LOS NIÑOS

Mantener fuera de la vista y del alcance de los niños.

7. OTRA(S) ADVERTENCIA(S) ESPECIAL(ES), SI ES NECESARIO

8. FECHA DE CADUCIDAD

CAD

9. CONDICIONES ESPECIALES DE CONSERVACIÓN

Conservar en el embalaje original para protegerlo de la luz.

10. PRECAUCIONES ESPECIALES DE ELIMINACIÓN DEL MEDICAMENTO NO UTILIZADO Y DE LOS MATERIALES DERIVADOS DE SU USO, CUANDO CORRESPONDA**11. NOMBRE Y DIRECCIÓN DEL TITULAR DE LA AUTORIZACIÓN DE COMERCIALIZACIÓN**

Recordati Rare Diseases
Immeuble Le Wilson
70 avenue du Général de Gaulle
92800 Puteaux
France

12. NÚMERO(S) DE AUTORIZACIÓN DE COMERCIALIZACIÓN

EU/1/12/753/006	18 ampollas (3x6)
EU/1/12/753/007	30 ampollas (5x6)
EU/1/12/753/008	60 ampollas (10x6)

13. NÚMERO DE LOTE

Lote

14. CONDICIONES GENERALES DE DISPENSACIÓN**15. INSTRUCCIONES DE USO****16. INFORMACIÓN EN BRAILLE**

Signifor 0,6 mg

17. IDENTIFICADOR ÚNICO – CÓDIGO DE BARRAS 2D

Incluido el código de barras 2D que lleva el identificador único.

18. IDENTIFICADOR ÚNICO – INFORMACIÓN EN CARACTERES VISUALES

PC:
SN:
NN:

**INFORMACIÓN MÍNIMA QUE DEBE INCLUIRSE EN PEQUEÑOS
ACONDICIONAMIENTOS PRIMARIOS**

ETIQUETA DE LA AMPOLLA

1. NOMBRE DEL MEDICAMENTO Y VÍA(S) DE ADMINISTRACIÓN

Signifor 0,6 mg inyectable
pasireotida
SC

2. FORMA DE ADMINISTRACIÓN

3. FECHA DE CADUCIDAD

EXP

4. NÚMERO DE LOTE

Lot

5. CONTENIDO EN PESO, EN VOLUMEN O EN UNIDADES

1 ml

6. OTROS

INFORMACIÓN QUE DEBE FIGURAR EN EL EMBALAJE EXTERIOR

CAJA

1. NOMBRE DEL MEDICAMENTO

Signifor 0,9 mg solución inyectable
pasireotida

2. PRINCIPIO(S) ACTIVO(S)

1 ml de solución inyectable contiene 0,9 mg de pasireotida (como pasireotida diaspartato).

3. LISTA DE EXCIPIENTES

También contiene: Manitol, ácido tartárico, hidróxido de sodio, agua para preparaciones inyectables.
Para mayor información consultar el prospecto.

4. FORMA FARMACÉUTICA Y CONTENIDO DEL ENVASE

Solución inyectable

6 ampollas

5. FORMA Y VÍA(S) DE ADMINISTRACIÓN

Un único uso.
Leer el prospecto antes de utilizar este medicamento.
Vía subcutánea.

6. ADVERTENCIA ESPECIAL DE QUE EL MEDICAMENTO DEBE MANTENERSE FUERA DE LA VISTA Y DEL ALCANCE DE LOS NIÑOS

Mantener fuera de la vista y del alcance de los niños.

7. OTRA(S) ADVERTENCIA(S) ESPECIAL(ES), SI ES NECESARIO

8. FECHA DE CADUCIDAD

CAD

9. CONDICIONES ESPECIALES DE CONSERVACIÓN

Conservar en el embalaje original para protegerlo de la luz.

10. PRECAUCIONES ESPECIALES DE ELIMINACIÓN DEL MEDICAMENTO NO UTILIZADO Y DE LOS MATERIALES DERIVADOS DE SU USO, CUANDO CORRESPONDA**11. NOMBRE Y DIRECCIÓN DEL TITULAR DE LA AUTORIZACIÓN DE COMERCIALIZACIÓN**

Recordati Rare Diseases
Immeuble Le Wilson
70 avenue du Général de Gaulle
92800 Puteaux
France

12. NÚMERO(S) DE AUTORIZACIÓN DE COMERCIALIZACIÓN

EU/1/12/753/009 6 ampollas

13. NÚMERO DE LOTE

Lote

14. CONDICIONES GENERALES DE DISPENSACIÓN**15. INSTRUCCIONES DE USO****16. INFORMACIÓN EN BRAILLE**

Signifor 0,9 mg

17. IDENTIFICADOR ÚNICO – CÓDIGO DE BARRAS 2D

Incluido el código de barras 2D que lleva el identificador único.

18. IDENTIFICADOR ÚNICO – INFORMACIÓN EN CARACTERES VISUALES

PC:
SN:
NN:

INFORMACIÓN QUE DEBE FIGURAR EN EL EMBALAJE EXTERIOR

CAJA INTERMEDIA DEL ENVASE MÚLTIPLE (SIN LA BLUE BOX)

1. NOMBRE DEL MEDICAMENTO

Signifor 0,9 mg solución inyectable
pasireotida

2. PRINCIPIO(S) ACTIVO(S)

1 ml de solución inyectable contiene 0,9 mg de pasireotida (como pasireotida diaspartato).

3. LISTA DE EXCIPIENTES

También contiene: Manitol, ácido tartárico, hidróxido de sodio, agua para preparaciones inyectables.
Para mayor información consultar el prospecto.

4. FORMA FARMACÉUTICA Y CONTENIDO DEL ENVASE

Solución inyectable

6 ampollas. Componente de un envase múltiple. No se puede vender separadamente.

5. FORMA Y VÍA(S) DE ADMINISTRACIÓN

Un único uso.
Leer el prospecto antes de utilizar este medicamento.
Vía subcutánea.

6. ADVERTENCIA ESPECIAL DE QUE EL MEDICAMENTO DEBE MANTENERSE FUERA DE LA VISTA Y DEL ALCANCE DE LOS NIÑOS

Mantener fuera de la vista y del alcance de los niños.

7. OTRA(S) ADVERTENCIA(S) ESPECIAL(ES), SI ES NECESARIO

8. FECHA DE CADUCIDAD

CAD

9. CONDICIONES ESPECIALES DE CONSERVACIÓN

Conservar en el embalaje original para protegerlo de la luz.

10. PRECAUCIONES ESPECIALES DE ELIMINACIÓN DEL MEDICAMENTO NO UTILIZADO Y DE LOS MATERIALES DERIVADOS DE SU USO, CUANDO CORRESPONDA**11. NOMBRE Y DIRECCIÓN DEL TITULAR DE LA AUTORIZACIÓN DE COMERCIALIZACIÓN**

Recordati Rare Diseases
Immeuble Le Wilson
70 avenue du Général de Gaulle
92800 Puteaux
France

12. NÚMERO(S) DE AUTORIZACIÓN DE COMERCIALIZACIÓN

EU/1/12/753/010	18 ampollas (3x6)
EU/1/12/753/011	30 ampollas (5x6)
EU/1/12/753/012	60 ampollas (10x6)

13. NÚMERO DE LOTE

Lote

14. CONDICIONES GENERALES DE DISPENSACIÓN**15. INSTRUCCIONES DE USO****16. INFORMACIÓN EN BRAILLE**

Signifor 0,9 mg

INFORMACIÓN QUE DEBE FIGURAR EN EL EMBALAJE EXTERIOR

CAJA EXTERIOR DE UN ENVASE MÚLTIPLE (INCLUYENDO LA BLUE BOX)

1. NOMBRE DEL MEDICAMENTO

Signifor 0,9 mg solución inyectable
pasireotida

2. PRINCIPIO(S) ACTIVO(S)

1 ml de solución inyectable contiene 0,9 mg de pasireotida (como pasireotida diaspartato).

3. LISTA DE EXCIPIENTES

También contiene: Manitol, ácido tartárico, hidróxido de sodio, agua para preparaciones inyectables.
Para mayor información consultar el prospecto.

4. FORMA FARMACÉUTICA Y CONTENIDO DEL ENVASE

Solución inyectable

Envase múltiple: 18 ampollas (3 envases de 6).
Envase múltiple: 30 ampollas (5 envases de 6).
Envase múltiple: 60 ampollas (10 envases de 6).

5. FORMA Y VÍA(S) DE ADMINISTRACIÓN

Un único uso.
Leer el prospecto antes de utilizar este medicamento.
Vía subcutánea.

6. ADVERTENCIA ESPECIAL DE QUE EL MEDICAMENTO DEBE MANTENERSE FUERA DE LA VISTA Y DEL ALCANCE DE LOS NIÑOS

Mantener fuera de la vista y del alcance de los niños.

7. OTRA(S) ADVERTENCIA(S) ESPECIAL(ES), SI ES NECESARIO

8. FECHA DE CADUCIDAD

CAD

9. CONDICIONES ESPECIALES DE CONSERVACIÓN

Conservar en el embalaje original para protegerlo de la luz.

10. PRECAUCIONES ESPECIALES DE ELIMINACIÓN DEL MEDICAMENTO NO UTILIZADO Y DE LOS MATERIALES DERIVADOS DE SU USO, CUANDO CORRESPONDA**11. NOMBRE Y DIRECCIÓN DEL TITULAR DE LA AUTORIZACIÓN DE COMERCIALIZACIÓN**

Recordati Rare Diseases
Immeuble Le Wilson
70 avenue du Général de Gaulle
92800 Puteaux
France

12. NÚMERO(S) DE AUTORIZACIÓN DE COMERCIALIZACIÓN

EU/1/12/753/010	18 ampollas (3x6)
EU/1/12/753/011	30 ampollas (5x6)
EU/1/12/753/012	60 ampollas (10x6)

13. NÚMERO DE LOTE

Lote

14. CONDICIONES GENERALES DE DISPENSACIÓN**15. INSTRUCCIONES DE USO****16. INFORMACIÓN EN BRAILLE**

Signifor 0,9 mg

17. IDENTIFICADOR ÚNICO – CÓDIGO DE BARRAS 2D

Incluido el código de barras 2D que lleva el identificador único.

18. IDENTIFICADOR ÚNICO – INFORMACIÓN EN CARACTERES VISUALES

PC:
SN:
NN:

**INFORMACIÓN MÍNIMA QUE DEBE INCLUIRSE EN PEQUEÑOS
ACONDICIONAMIENTOS PRIMARIOS**

ETIQUETA DE LA AMPOLLA

1. NOMBRE DEL MEDICAMENTO Y VÍA(S) DE ADMINISTRACIÓN

Signifor 0,9 mg inyectable
pasireotida
SC

2. FORMA DE ADMINISTRACIÓN

3. FECHA DE CADUCIDAD

EXP

4. NÚMERO DE LOTE

Lot

5. CONTENIDO EN PESO, EN VOLUMEN O EN UNIDADES

1 ml

6. OTROS

INFORMACIÓN QUE DEBE FIGURAR EN EL EMBALAJE EXTERIOR

CAJA UNITARIA

1. NOMBRE DEL MEDICAMENTO

Signifor 10 mg polvo y disolvente para suspensión inyectable
pasireotida

2. PRINCIPIO(S) ACTIVO(S)

Un vial contiene 10 mg de pasireotida (como pasireotida pamoato)

3. LISTA DE EXCIPIENTES

También contiene:

Polvo: poli(D,L-lactida-co-glicolida) (50-60:40-50), poli(D,L-lactida-co-glicolida) (50:50).

Disolvente: carmelosa de sodio, manitol, poloxamero 188, agua para preparaciones inyectables.

4. FORMA FARMACÉUTICA Y CONTENIDO DEL ENVASE

Polvo y disolvente para suspensión inyectable

1 vial de polvo

1 jeringa precargada con 2 ml de disolvente

1 aguja de seguridad

1 adaptador al vial

5. FORMA Y VÍA(S) DE ADMINISTRACIÓN

Un único uso.

Leer el prospecto antes de utilizar este medicamento.

Vía intramuscular.

6. ADVERTENCIA ESPECIAL DE QUE EL MEDICAMENTO DEBE MANTENERSE FUERA DE LA VISTA Y DEL ALCANCE DE LOS NIÑOS

Mantener fuera de la vista y del alcance de los niños.

7. OTRA(S) ADVERTENCIA(S) ESPECIAL(ES), SI ES NECESARIO

8. FECHA DE CADUCIDAD

CAD

9. CONDICIONES ESPECIALES DE CONSERVACIÓN

Conservar en nevera. No congelar.

10. PRECAUCIONES ESPECIALES DE ELIMINACIÓN DEL MEDICAMENTO NO UTILIZADO Y DE LOS MATERIALES DERIVADOS DE SU USO, CUANDO CORRESPONDA

11. NOMBRE Y DIRECCIÓN DEL TITULAR DE LA AUTORIZACIÓN DE COMERCIALIZACIÓN

Recordati Rare Diseases
Immeuble Le Wilson
70 avenue du Général de Gaulle
92800 Puteaux
France

12. NÚMERO(S) DE AUTORIZACIÓN DE COMERCIALIZACIÓN

EU/1/12/753/018

13. NÚMERO DE LOTE

Lote

14. CONDICIONES GENERALES DE DISPENSACIÓN

15. INSTRUCCIONES DE USO

16. INFORMACIÓN EN BRAILLE

Signifor 10 mg

17. IDENTIFICADOR ÚNICO – CÓDIGO DE BARRAS 2D

Incluido el código de barras 2D que lleva el identificador único.

18. IDENTIFICADOR ÚNICO – INFORMACIÓN EN CARACTERES VISUALES

PC:
SN:
NN:

**INFORMACIÓN MÍNIMA QUE DEBE INCLUIRSE EN PEQUEÑOS
ACONDICIONAMIENTOS PRIMARIOS**

ETIQUETA DEL VIAL

1. NOMBRE DEL MEDICAMENTO Y VÍA(S) DE ADMINISTRACIÓN

Signifor 10 mg polvo para inyección
pasireotida
IM

2. FORMA DE ADMINISTRACIÓN

3. FECHA DE CADUCIDAD

EXP

4. NÚMERO DE LOTE

Lot

5. CONTENIDO EN PESO, EN VOLUMEN O EN UNIDADES

10 mg

6. OTROS

**INFORMACIÓN MÍNIMA QUE DEBE INCLUIRSE EN PEQUEÑOS
ACONDICIONAMIENTOS PRIMARIOS**

ETIQUETA DE LA JERINGA PRECARGADA

1. NOMBRE DEL MEDICAMENTO Y VÍA(S) DE ADMINISTRACIÓN

Disolvente para Signifor

2. FORMA DE ADMINISTRACIÓN

3. FECHA DE CADUCIDAD

EXP

4. NÚMERO DE LOTE

Lot

5. CONTENIDO EN PESO, EN VOLUMEN O EN UNIDADES

2 ml

6. OTROS

INFORMACIÓN QUE DEBE FIGURAR EN EL EMBALAJE EXTERIOR

CAJA UNITARIA

1. NOMBRE DEL MEDICAMENTO

Signifor 20 mg polvo y disolvente para suspensión inyectable
pasireotida

2. PRINCIPIO(S) ACTIVO(S)

Un vial contiene 20 mg de pasireotida (como pasireotida pamoato)

3. LISTA DE EXCIPIENTES

También contiene:

Polvo: poli(D,L-lactida-co-glicolida) (50-60:40-50), poli(D,L-lactida-co-glicolida) (50:50).

Disolvente: carmelosa de sodio, manitol, poloxamero 188, agua para preparaciones inyectables.

4. FORMA FARMACÉUTICA Y CONTENIDO DEL ENVASE

Polvo y disolvente para suspensión inyectable

1 vial de polvo

1 jeringa precargada con 2 ml de disolvente

1 aguja de seguridad

1 adaptador al vial

5. FORMA Y VÍA(S) DE ADMINISTRACIÓN

Un único uso.

Leer el prospecto antes de utilizar este medicamento.

Vía intramuscular.

6. ADVERTENCIA ESPECIAL DE QUE EL MEDICAMENTO DEBE MANTENERSE FUERA DE LA VISTA Y DEL ALCANCE DE LOS NIÑOS

Mantener fuera de la vista y del alcance de los niños.

7. OTRA(S) ADVERTENCIA(S) ESPECIAL(ES), SI ES NECESARIO

8. FECHA DE CADUCIDAD

CAD

9. CONDICIONES ESPECIALES DE CONSERVACIÓN

Conservar en nevera. No congelar.

10. PRECAUCIONES ESPECIALES DE ELIMINACIÓN DEL MEDICAMENTO NO UTILIZADO Y DE LOS MATERIALES DERIVADOS DE SU USO, CUANDO CORRESPONDA**11. NOMBRE Y DIRECCIÓN DEL TITULAR DE LA AUTORIZACIÓN DE COMERCIALIZACIÓN**

Recordati Rare Diseases
Immeuble Le Wilson
70 avenue du Général de Gaulle
92800 Puteaux
France

12. NÚMERO(S) DE AUTORIZACIÓN DE COMERCIALIZACIÓN

EU/1/12/753/013

13. NÚMERO DE LOTE

Lote

14. CONDICIONES GENERALES DE DISPENSACIÓN**15. INSTRUCCIONES DE USO****16. INFORMACIÓN EN BRAILLE**

Signifor 20 mg

17. IDENTIFICADOR ÚNICO – CÓDIGO DE BARRAS 2D

Incluido el código de barras 2D que lleva el identificador único.

18. IDENTIFICADOR ÚNICO – INFORMACIÓN EN CARACTERES VISUALES

PC:
SN:
NN:

**INFORMACIÓN MÍNIMA QUE DEBE INCLUIRSE EN PEQUEÑOS
ACONDICIONAMIENTOS PRIMARIOS**

ETIQUETA DEL VIAL

1. NOMBRE DEL MEDICAMENTO Y VÍA(S) DE ADMINISTRACIÓN

Signifor 20 mg polvo para inyección
pasireotida
IM

2. FORMA DE ADMINISTRACIÓN

3. FECHA DE CADUCIDAD

EXP

4. NÚMERO DE LOTE

Lot

5. CONTENIDO EN PESO, EN VOLUMEN O EN UNIDADES

20 mg

6. OTROS

**INFORMACIÓN MÍNIMA QUE DEBE INCLUIRSE EN PEQUEÑOS
ACONDICIONAMIENTOS PRIMARIOS**

ETIQUETA DE LA JERINGA PRECARGADA

1. NOMBRE DEL MEDICAMENTO Y VÍA(S) DE ADMINISTRACIÓN

Disolvente para Signifor

2. FORMA DE ADMINISTRACIÓN

3. FECHA DE CADUCIDAD

EXP

4. NÚMERO DE LOTE

Lot

5. CONTENIDO EN PESO, EN VOLUMEN O EN UNIDADES

2 ml

6. OTROS

INFORMACIÓN QUE DEBE FIGURAR EN EL EMBALAJE EXTERIOR

CAJA UNITARIA

1. NOMBRE DEL MEDICAMENTO

Signifor 30 mg polvo y disolvente para suspensión inyectable
pasireotida

2. PRINCIPIO(S) ACTIVO(S)

Un vial contiene 30 mg de pasireotida (como pasireotida pamoato)

3. LISTA DE EXCIPIENTES

También contiene:

Polvo: poli(D,L-lactida-co-glicolida) (50-60:40-50), poli(D,L-lactida-co-glicolida) (50:50).

Disolvente: carmelosa de sodio, manitol, poloxamero 188, agua para preparaciones inyectables.

4. FORMA FARMACÉUTICA Y CONTENIDO DEL ENVASE

Polvo y disolvente para suspensión inyectable

1 vial de polvo

1 jeringa precargada con 2 ml de disolvente

1 aguja de seguridad

1 adaptador al vial

5. FORMA Y VÍA(S) DE ADMINISTRACIÓN

Un único uso.

Leer el prospecto antes de utilizar este medicamento.

Vía intramuscular.

6. ADVERTENCIA ESPECIAL DE QUE EL MEDICAMENTO DEBE MANTENERSE FUERA DE LA VISTA Y DEL ALCANCE DE LOS NIÑOS

Mantener fuera de la vista y del alcance de los niños.

7. OTRA(S) ADVERTENCIA(S) ESPECIAL(ES), SI ES NECESARIO

8. FECHA DE CADUCIDAD

CAD

9. CONDICIONES ESPECIALES DE CONSERVACIÓN

Conservar en nevera. No congelar.

10. PRECAUCIONES ESPECIALES DE ELIMINACIÓN DEL MEDICAMENTO NO UTILIZADO Y DE LOS MATERIALES DERIVADOS DE SU USO, CUANDO CORRESPONDA

11. NOMBRE Y DIRECCIÓN DEL TITULAR DE LA AUTORIZACIÓN DE COMERCIALIZACIÓN

Recordati Rare Diseases
Immeuble Le Wilson
70 avenue du Général de Gaulle
92800 Puteaux
France

12. NÚMERO(S) DE AUTORIZACIÓN DE COMERCIALIZACIÓN

EU/1/12/753/019

13. NÚMERO DE LOTE

Lote

14. CONDICIONES GENERALES DE DISPENSACIÓN

15. INSTRUCCIONES DE USO

16. INFORMACIÓN EN BRAILLE

Signifor 30 mg

17. IDENTIFICADOR ÚNICO – CÓDIGO DE BARRAS 2D

Incluido el código de barras 2D que lleva el identificador único.

18. IDENTIFICADOR ÚNICO – INFORMACIÓN EN CARACTERES VISUALES

PC:
SN:
NN:

**INFORMACIÓN MÍNIMA QUE DEBE INCLUIRSE EN PEQUEÑOS
ACONDICIONAMIENTOS PRIMARIOS**

ETIQUETA DEL VIAL

1. NOMBRE DEL MEDICAMENTO Y VÍA(S) DE ADMINISTRACIÓN

Signifor 30 mg polvo para inyección
pasireotida
IM

2. FORMA DE ADMINISTRACIÓN

3. FECHA DE CADUCIDAD

EXP

4. NÚMERO DE LOTE

Lot

5. CONTENIDO EN PESO, EN VOLUMEN O EN UNIDADES

30 mg

6. OTROS

**INFORMACIÓN MÍNIMA QUE DEBE INCLUIRSE EN PEQUEÑOS
ACONDICIONAMIENTOS PRIMARIOS**

ETIQUETA DE LA JERINGA PRECARGADA

1. NOMBRE DEL MEDICAMENTO Y VÍA(S) DE ADMINISTRACIÓN

Disolvente para Signifor

2. FORMA DE ADMINISTRACIÓN

3. FECHA DE CADUCIDAD

EXP

4. NÚMERO DE LOTE

Lot

5. CONTENIDO EN PESO, EN VOLUMEN O EN UNIDADES

2 ml

6. OTROS

INFORMACIÓN QUE DEBE FIGURAR EN EL EMBALAJE EXTERIOR

CAJA UNITARIA

1. NOMBRE DEL MEDICAMENTO

Signifor 40 mg polvo y disolvente para suspensión inyectable
pasireotida

2. PRINCIPIO(S) ACTIVO(S)

Un vial contiene 40 mg de pasireotida (como pasireotida pamoato)

3. LISTA DE EXCIPIENTES

También contiene:

Polvo: poli(D,L-lactida-co-glicolida) (50-60:40-50), poli(D,L-lactida-co-glicolida) (50:50).

Disolvente: carmelosa de sodio, manitol, poloxamero 188, agua para preparaciones inyectables.

4. FORMA FARMACÉUTICA Y CONTENIDO DEL ENVASE

Polvo y disolvente para suspensión inyectable

1 vial de polvo

1 jeringa precargada con 2 ml de disolvente

1 aguja de seguridad

1 adaptador al vial

5. FORMA Y VÍA(S) DE ADMINISTRACIÓN

Un único uso.

Leer el prospecto antes de utilizar este medicamento.

Vía intramuscular.

6. ADVERTENCIA ESPECIAL DE QUE EL MEDICAMENTO DEBE MANTENERSE FUERA DE LA VISTA Y DEL ALCANCE DE LOS NIÑOS

Mantener fuera de la vista y del alcance de los niños.

7. OTRA(S) ADVERTENCIA(S) ESPECIAL(ES), SI ES NECESARIO

8. FECHA DE CADUCIDAD

CAD

9. CONDICIONES ESPECIALES DE CONSERVACIÓN

Conservar en nevera. No congelar.

10. PRECAUCIONES ESPECIALES DE ELIMINACIÓN DEL MEDICAMENTO NO UTILIZADO Y DE LOS MATERIALES DERIVADOS DE SU USO, CUANDO CORRESPONDA

11. NOMBRE Y DIRECCIÓN DEL TITULAR DE LA AUTORIZACIÓN DE COMERCIALIZACIÓN

Recordati Rare Diseases
Immeuble Le Wilson
70 avenue du Général de Gaulle
92800 Puteaux
France

12. NÚMERO(S) DE AUTORIZACIÓN DE COMERCIALIZACIÓN

EU/1/12/753/014

13. NÚMERO DE LOTE

Lote

14. CONDICIONES GENERALES DE DISPENSACIÓN

15. INSTRUCCIONES DE USO

16. INFORMACIÓN EN BRAILLE

Signifor 40 mg

17. IDENTIFICADOR ÚNICO – CÓDIGO DE BARRAS 2D

Incluido el código de barras 2D que lleva el identificador único.

18. IDENTIFICADOR ÚNICO – INFORMACIÓN EN CARACTERES VISUALES

PC:
SN:
NN:

INFORMACIÓN QUE DEBE FIGURAR EN EL EMBALAJE EXTERIOR

CAJA INTERMEDIA DEL ENVASE MÚLTIPLE (SIN LA BLUE BOX)

1. NOMBRE DEL MEDICAMENTO

Signifor 40 mg polvo y disolvente para suspensión inyectable
pasireotida

2. PRINCIPIO(S) ACTIVO(S)

Un vial contiene 40 mg de pasireotida (como pasireotida pamoato)

3. LISTA DE EXCIPIENTES

También contiene:

Polvo: poli(D,L-lactida-co-glicolida) (50-60:40-50), poli(D,L-lactida-co-glicolida) (50:50).

Disolvente: carmelosa de sodio, manitol, poloxamero 188, agua para preparaciones inyectables.

4. FORMA FARMACÉUTICA Y CONTENIDO DEL ENVASE

Polvo y disolvente para suspensión inyectable

1 vial de polvo + 1 jeringa precargada con 2 ml de disolvente+ 1 aguja de seguridad + 1 adaptador al vial.

Componente de un envase múltiple. No se puede vender separadamente.

5. FORMA Y VÍA(S) DE ADMINISTRACIÓN

Un único uso.

Leer el prospecto antes de utilizar este medicamento.

Vía intramuscular.

6. ADVERTENCIA ESPECIAL DE QUE EL MEDICAMENTO DEBE MANTENERSE FUERA DE LA VISTA Y DEL ALCANCE DE LOS NIÑOS

Mantener fuera de la vista y del alcance de los niños.

7. OTRA(S) ADVERTENCIA(S) ESPECIAL(ES), SI ES NECESARIO

8. FECHA DE CADUCIDAD

CAD

9. CONDICIONES ESPECIALES DE CONSERVACIÓN

Conservar en nevera. No congelar.

10. PRECAUCIONES ESPECIALES DE ELIMINACIÓN DEL MEDICAMENTO NO UTILIZADO Y DE LOS MATERIALES DERIVADOS DE SU USO, CUANDO CORRESPONDA

11. NOMBRE Y DIRECCIÓN DEL TITULAR DE LA AUTORIZACIÓN DE COMERCIALIZACIÓN

Recordati Rare Diseases
Immeuble Le Wilson
70 avenue du Général de Gaulle
92800 Puteaux
France

12. NÚMERO(S) DE AUTORIZACIÓN DE COMERCIALIZACIÓN

EU/1/12/753/015

Envase múltiple que contiene 3 cajas intermedias

13. NÚMERO DE LOTE

Lote

14. CONDICIONES GENERALES DE DISPENSACIÓN

15. INSTRUCCIONES DE USO

16. INFORMACIÓN EN BRAILLE

Signifor 40 mg

INFORMACIÓN QUE DEBE FIGURAR EN EL EMBALAJE EXTERIOR

CAJA EXTERIOR DE UN ENVASE MÚLTIPLE (INCLUYENDO LA BLUE BOX)

1. NOMBRE DEL MEDICAMENTO

Signifor 40 mg polvo y disolvente para suspensión inyectable
pasireotida

2. PRINCIPIO(S) ACTIVO(S)

Un vial contiene 40 mg de pasireotida (como pasireotida pamoato)

3. LISTA DE EXCIPIENTES

También contiene:

Polvo: poli(D,L-lactida-co-glicolida) (50-60:40-50), poli(D,L-lactida-co-glicolida) (50:50).

Disolvente: carmelosa de sodio, manitol, poloxamero 188, agua para preparaciones inyectables.

4. FORMA FARMACÉUTICA Y CONTENIDO DEL ENVASE

Polvo y disolvente para suspensión inyectable

Envase múltiple: 3 envases de 1 kit de inyección

5. FORMA Y VÍA(S) DE ADMINISTRACIÓN

Un único uso.

Leer el prospecto antes de utilizar este medicamento.

Vía intramuscular.

6. ADVERTENCIA ESPECIAL DE QUE EL MEDICAMENTO DEBE MANTENERSE FUERA DE LA VISTA Y DEL ALCANCE DE LOS NIÑOS

Mantener fuera de la vista y del alcance de los niños.

7. OTRA(S) ADVERTENCIA(S) ESPECIAL(ES), SI ES NECESARIO

8. FECHA DE CADUCIDAD

CAD

9. CONDICIONES ESPECIALES DE CONSERVACIÓN

Conservar en nevera. No congelar.

10. PRECAUCIONES ESPECIALES DE ELIMINACIÓN DEL MEDICAMENTO NO UTILIZADO Y DE LOS MATERIALES DERIVADOS DE SU USO, CUANDO CORRESPONDA

11. NOMBRE Y DIRECCIÓN DEL TITULAR DE LA AUTORIZACIÓN DE COMERCIALIZACIÓN

Recordati Rare Diseases
Immeuble Le Wilson
70 avenue du Général de Gaulle
92800 Puteaux
France

12. NÚMERO(S) DE AUTORIZACIÓN DE COMERCIALIZACIÓN

EU/1/12/753/015

Envase múltiple conteniendo 3 cajas intermedias

13. NÚMERO DE LOTE

Lote

14. CONDICIONES GENERALES DE DISPENSACIÓN

15. INSTRUCCIONES DE USO

16. INFORMACIÓN EN BRAILLE

Signifor 40 mg

17. IDENTIFICADOR ÚNICO – CÓDIGO DE BARRAS 2D

Incluido el código de barras 2D que lleva el identificador único.

18. IDENTIFICADOR ÚNICO – INFORMACIÓN EN CARACTERES VISUALES

PC:
SN:
NN:

**INFORMACIÓN MÍNIMA QUE DEBE INCLUIRSE EN PEQUEÑOS
ACONDICIONAMIENTOS PRIMARIOS**

ETIQUETA DEL VIAL

1. NOMBRE DEL MEDICAMENTO Y VÍA(S) DE ADMINISTRACIÓN

Signifor 40 mg polvo para inyección
pasireotida
IM

2. FORMA DE ADMINISTRACIÓN

3. FECHA DE CADUCIDAD

EXP

4. NÚMERO DE LOTE

Lot

5. CONTENIDO EN PESO, EN VOLUMEN O EN UNIDADES

40 mg

6. OTROS

**INFORMACIÓN MÍNIMA QUE DEBE INCLUIRSE EN PEQUEÑOS
ACONDICIONAMIENTOS PRIMARIOS**

ETIQUETA DE LA JERINGA PRECARGADA

1. NOMBRE DEL MEDICAMENTO Y VÍA(S) DE ADMINISTRACIÓN

Disolvente para Signifor

2. FORMA DE ADMINISTRACIÓN

3. FECHA DE CADUCIDAD

EXP

4. NÚMERO DE LOTE

Lot

5. CONTENIDO EN PESO, EN VOLUMEN O EN UNIDADES

2 ml

6. OTROS

INFORMACIÓN QUE DEBE FIGURAR EN EL EMBALAJE EXTERIOR**CAJA UNITARIA****1. NOMBRE DEL MEDICAMENTO**

Signifor 60 mg polvo y disolvente para suspensión inyectable
pasireotida

2. PRINCIPIO(S) ACTIVO(S)

Un vial contiene 60 mg de pasireotida (como pasireotida pamoato)

3. LISTA DE EXCIPIENTES

También contiene:

Polvo: poli(D,L-lactida-co-glicolida) (50-60:40-50), poli(D,L-lactida-co-glicolida) (50:50).

Disolvente: carmelosa de sodio, manitol, poloxamero 188, agua para preparaciones inyectables.

4. FORMA FARMACÉUTICA Y CONTENIDO DEL ENVASE

Polvo y disolvente para suspensión inyectable

1 vial de polvo

1 jeringa precargada con 2 ml de disolvente

1 aguja de seguridad

1 adaptador al vial

5. FORMA Y VÍA(S) DE ADMINISTRACIÓN

Un único uso.

Leer el prospecto antes de utilizar este medicamento.

Vía intramuscular.

6. ADVERTENCIA ESPECIAL DE QUE EL MEDICAMENTO DEBE MANTENERSE FUERA DE LA VISTA Y DEL ALCANCE DE LOS NIÑOS

Mantener fuera de la vista y del alcance de los niños.

7. OTRA(S) ADVERTENCIA(S) ESPECIAL(ES), SI ES NECESARIO**8. FECHA DE CADUCIDAD**

CAD

9. CONDICIONES ESPECIALES DE CONSERVACIÓN

Conservar en nevera. No congelar.

10. PRECAUCIONES ESPECIALES DE ELIMINACIÓN DEL MEDICAMENTO NO UTILIZADO Y DE LOS MATERIALES DERIVADOS DE SU USO, CUANDO CORRESPONDA

11. NOMBRE Y DIRECCIÓN DEL TITULAR DE LA AUTORIZACIÓN DE COMERCIALIZACIÓN

Recordati Rare Diseases
Immeuble Le Wilson
70 avenue du Général de Gaulle
92800 Puteaux
France

12. NÚMERO(S) DE AUTORIZACIÓN DE COMERCIALIZACIÓN

EU/1/12/753/016

13. NÚMERO DE LOTE

Lote

14. CONDICIONES GENERALES DE DISPENSACIÓN

15. INSTRUCCIONES DE USO

16. INFORMACIÓN EN BRAILLE

Signifor 60 mg

17. IDENTIFICADOR ÚNICO – CÓDIGO DE BARRAS 2D

Incluido el código de barras 2D que lleva el identificador único.

18. IDENTIFICADOR ÚNICO – INFORMACIÓN EN CARACTERES VISUALES

PC:
SN:
NN:

INFORMACIÓN QUE DEBE FIGURAR EN EL EMBALAJE EXTERIOR

CAJA INTERMEDIA DEL ENVASE MÚLTIPLE (SIN LA BLUE BOX)

1. NOMBRE DEL MEDICAMENTO

Signifor 60 mg polvo y disolvente para suspensión inyectable
pasireotida

2. PRINCIPIO(S) ACTIVO(S)

Un vial contiene 60 mg de pasireotida (como pasireotida pamoato)

3. LISTA DE EXCIPIENTES

También contiene:

Polvo: poli(D,L-lactida-co-glicolida) (50-60:40-50), poli(D,L-lactida-co-glicolida) (50:50).

Disolvente: carmelosa de sodio, manitol, poloxamero 188, agua para preparaciones inyectables.

4. FORMA FARMACÉUTICA Y CONTENIDO DEL ENVASE

Polvo y disolvente para suspensión inyectable

1 vial de polvo + 1 jeringa precargada con 2 ml de disolvente+ 1 aguja de seguridad + 1 adaptador al vial.

Componente de un envase múltiple. No se puede vender separadamente.

5. FORMA Y VÍA(S) DE ADMINISTRACIÓN

Un único uso.

Leer el prospecto antes de utilizar este medicamento.

Vía intramuscular.

6. ADVERTENCIA ESPECIAL DE QUE EL MEDICAMENTO DEBE MANTENERSE FUERA DE LA VISTA Y DEL ALCANCE DE LOS NIÑOS

Mantener fuera de la vista y del alcance de los niños.

7. OTRA(S) ADVERTENCIA(S) ESPECIAL(ES), SI ES NECESARIO

8. FECHA DE CADUCIDAD

CAD

9. CONDICIONES ESPECIALES DE CONSERVACIÓN

Conservar en nevera. No congelar.

10. PRECAUCIONES ESPECIALES DE ELIMINACIÓN DEL MEDICAMENTO NO UTILIZADO Y DE LOS MATERIALES DERIVADOS DE SU USO, CUANDO CORRESPONDA

11. NOMBRE Y DIRECCIÓN DEL TITULAR DE LA AUTORIZACIÓN DE COMERCIALIZACIÓN

Recordati Rare Diseases
Immeuble Le Wilson
70 avenue du Général de Gaulle
92800 Puteaux
France

12. NÚMERO(S) DE AUTORIZACIÓN DE COMERCIALIZACIÓN

EU/1/12/753/017

Envase múltiple que contiene 3 cajas intermedias

13. NÚMERO DE LOTE

Lote

14. CONDICIONES GENERALES DE DISPENSACIÓN

15. INSTRUCCIONES DE USO

16. INFORMACIÓN EN BRAILLE

Signifor 60 mg

INFORMACIÓN QUE DEBE FIGURAR EN EL EMBALAJE EXTERIOR

CAJA EXTERIOR DE UN ENVASE MÚLTIPLE (INCLUYENDO LA BLUE BOX)

1. NOMBRE DEL MEDICAMENTO

Signifor 60 mg polvo y disolvente para suspensión inyectable
pasireotida

2. PRINCIPIO(S) ACTIVO(S)

Un vial contiene 60 mg de pasireotida (como pasireotida pamoato)

3. LISTA DE EXCIPIENTES

También contiene:

Polvo: poli(D,L-lactida-co-glicolida) (50-60:40-50), poli(D,L-lactida-co-glicolida) (50:50).

Disolvente: carmelosa de sodio, manitol, poloxamero 188, agua para preparaciones inyectables.

4. FORMA FARMACÉUTICA Y CONTENIDO DEL ENVASE

Polvo y disolvente para suspensión inyectable

Envase múltiple: 3 envases de 1 kit de inyección

5. FORMA Y VÍA(S) DE ADMINISTRACIÓN

Un único uso.

Leer el prospecto antes de utilizar este medicamento.

Vía intramuscular.

6. ADVERTENCIA ESPECIAL DE QUE EL MEDICAMENTO DEBE MANTENERSE FUERA DE LA VISTA Y DEL ALCANCE DE LOS NIÑOS

Mantener fuera de la vista y del alcance de los niños.

7. OTRA(S) ADVERTENCIA(S) ESPECIAL(ES), SI ES NECESARIO

8. FECHA DE CADUCIDAD

CAD

9. CONDICIONES ESPECIALES DE CONSERVACIÓN

Conservar en nevera. No congelar.

10. PRECAUCIONES ESPECIALES DE ELIMINACIÓN DEL MEDICAMENTO NO UTILIZADO Y DE LOS MATERIALES DERIVADOS DE SU USO, CUANDO CORRESPONDA

11. NOMBRE Y DIRECCIÓN DEL TITULAR DE LA AUTORIZACIÓN DE COMERCIALIZACIÓN

Recordati Rare Diseases
Immeuble Le Wilson
70 avenue du Général de Gaulle
92800 Puteaux
France

12. NÚMERO(S) DE AUTORIZACIÓN DE COMERCIALIZACIÓN

EU/1/12/753/017

Envase múltiple conteniendo 3 cajas intermedias

13. NÚMERO DE LOTE

Lote

14. CONDICIONES GENERALES DE DISPENSACIÓN

15. INSTRUCCIONES DE USO

16. INFORMACIÓN EN BRAILLE

Signifor 60 mg

17. IDENTIFICADOR ÚNICO – CÓDIGO DE BARRAS 2D

Incluido el código de barras 2D que lleva el identificador único.

18. IDENTIFICADOR ÚNICO – INFORMACIÓN EN CARACTERES VISUALES

PC:
SN:
NN:

**INFORMACIÓN MÍNIMA QUE DEBE INCLUIRSE EN PEQUEÑOS
ACONDICIONAMIENTOS PRIMARIOS**

ETIQUETA DEL VIAL

1. NOMBRE DEL MEDICAMENTO Y VÍA(S) DE ADMINISTRACIÓN

Signifor 60 mg polvo para inyección
pasireotida
IM

2. FORMA DE ADMINISTRACIÓN

3. FECHA DE CADUCIDAD

EXP

4. NÚMERO DE LOTE

Lot

5. CONTENIDO EN PESO, EN VOLUMEN O EN UNIDADES

60 mg

6. OTROS

**INFORMACIÓN MÍNIMA QUE DEBE INCLUIRSE EN PEQUEÑOS
ACONDICIONAMIENTOS PRIMARIOS**

ETIQUETA DE LA JERINGA PRECARGADA

1. NOMBRE DEL MEDICAMENTO Y VÍA(S) DE ADMINISTRACIÓN

Disolvente para Signifor

2. FORMA DE ADMINISTRACIÓN

3. FECHA DE CADUCIDAD

EXP

4. NÚMERO DE LOTE

Lot

5. CONTENIDO EN PESO, EN VOLUMEN O EN UNIDADES

2 ml

6. OTROS

B. PROSPECTO

Prospecto: información para el paciente

Signifor 0,3 mg solución inyectable
Signifor 0,6 mg solución inyectable
Signifor 0,9 mg solución inyectable
pasireotida

Lea todo el prospecto detenidamente antes de empezar a usar este medicamento, porque contiene información importante para usted.

- Conserve este prospecto, ya que puede tener que volver a leerlo.
- Si tiene alguna duda, consulte a su médico, enfermero o farmacéutico.
- Este medicamento se le ha recetado solamente a usted, y no debe dárselo a otras personas aunque tengan los mismos síntomas que usted, ya que puede perjudicarles.
- Si experimenta efectos adversos, consulte a su médico, enfermero o farmacéutico, incluso si se trata de efectos adversos que no aparecen en este prospecto. Ver sección 4.

Contenido del prospecto

1. Qué es Signifor y para qué se utiliza
2. Qué necesita saber antes de empezar a usar Signifor
3. Cómo usar Signifor
4. Posibles efectos adversos
5. Conservación de Signifor
6. Contenido del envase e información adicional

1. Qué es Signifor y para qué se utiliza

Signifor es un medicamento que contiene el principio activo pasireotida. Se utiliza para tratar la enfermedad de Cushing en pacientes adultos para los que la cirugía no es una opción o para los que ha fallado la cirugía.

La enfermedad de Cushing está causada por un aumento del tamaño de la glándula pituitaria (una glándula situada en la base del cerebro) denominado adenoma de la pituitaria. Esto provoca que el cuerpo produzca una mayor cantidad de una hormona denominada hormona adenocorticotropa (ACTH), lo que a su vez provoca el aumento de la producción de otra hormona denominada cortisol.

El cuerpo humano produce de forma natural una sustancia denominada somatostatina, que bloquea la producción de ciertas hormonas, incluyendo la ACTH. La pasireotida funciona de forma muy similar a la somatostatina. Signifor es por lo tanto capaz de bloquear la producción de ACTH, ayudando a controlar la sobreproducción de cortisol y a mejorar los síntomas de la enfermedad de Cushing.

Si tiene alguna duda sobre cómo actúa Signifor o por qué le han prescrito este medicamento, consulte con su médico.

2. Qué necesita saber antes de empezar a usar Signifor

No use Signifor:

- si es alérgico a pasireotida o a alguno de los demás componentes de este medicamento (incluidos en la sección 6).
- si tiene problemas graves en el hígado.

Advertencias y precauciones

Consulte a su médico antes de empezar a usar Signifor si sufre o ha sufrido alguna vez:

- problemas con los niveles de azúcar en la sangre, o bien demasiado altos (como en la hiperglucemia/diabetes) o demasiado bajos (hipoglucemia);
- problemas del corazón como un ataque al corazón reciente, insuficiencia cardíaca congestiva

- (un tipo de enfermedad cardíaca donde el corazón no puede bombear suficiente cantidad de sangre por el cuerpo) o dolor repentino y opresivo en el pecho (normalmente se nota como presión, pesadez, opresión, compresión o dolor en todo el pecho);
- una alteración del ritmo del corazón, como un latido cardíaco irregular o una señal eléctrica anormal denominada «prolongación del intervalo QT», o «prolongación QT»;
 - niveles bajos de potasio o magnesio en la sangre;
 - cálculos biliares.

Durante su tratamiento con Signifor

- Signifor controla la sobreproducción de cortisol. El control puede ser demasiado fuerte y puede presentar signos o síntomas asociados con una falta de cortisol, como una debilidad extrema, cansancio, pérdida de peso, náuseas, vómitos o baja tensión arterial. Si le sucede esto, informe inmediatamente a su médico.
- Signifor puede causar un aumento del azúcar en la sangre. Su médico puede controlar su nivel de azúcar en la sangre y empezar el tratamiento o ajustar su medicamento antidiabético.
- Signifor puede reducir su ritmo cardíaco. Su médico puede controlar su ritmo cardíaco utilizando una máquina que mide la actividad eléctrica del corazón (un «ECG», o electrocardiograma). Si está utilizando un medicamento para tratar un problema del corazón, su médico también puede necesitar ajustar su dosis.
- su médico puede también vigilar periódicamente su vesícula biliar, los enzimas del hígado y las hormonas de la hipófisis, puesto que todos ellos se pueden ver afectados por este medicamento.

Niños y adolescentes

No dé este medicamento a niños y adolescentes menores de 18 años porque no hay datos disponibles en este grupo de edad.

Otros medicamentos y Signifor

Signifor puede afectar la manera de actuar de otros medicamentos. Si está utilizando otros medicamentos al mismo tiempo que Signifor (incluso medicamentos sin receta médica), su médico puede precisar controlar su corazón de forma más cuidadosa o bien cambiar la dosis de Signifor o de los otros medicamentos. Informe a su médico o farmacéutico si está utilizando, ha utilizado recientemente o pudiera tener que utilizar cualquier otro medicamento. Especialmente, informe a su médico si está utilizando:

- medicamentos para tratar el ritmo cardíaco irregular, como aquellos que contienen disopiramida, procainamida, quinidina, sotalol, dofetilida, ibutilida, amiodarona o dronedarona;
- medicamentos para tratar las infecciones bacterianas (por vía oral: claritromicina, moxifloxacina; por vía inyectable: eritromicina, pentamidina);
- medicamentos para tratar infecciones por hongos (ketoconazol, excepto en champú);
- medicamentos para tratar algunas alteraciones psiquiátricas (clorpromacina, tioridazina, flufenazina, pimozida, haloperidol, tiaprida, amisulprida, sertindol, metadona);
- medicamentos para tratar la fiebre del heno y otras alergias (terfenadina, astemizol, mizolastina);
- medicamentos utilizados para la prevención o el tratamiento de la malaria (cloroquina, halofantrina, lumefantrina);
- medicamentos para controlar la presión arterial como:
 - beta bloqueantes (metoprolol, carteolol, propranolol, sotalol)
 - bloqueadores de los canales de calcio (bepridil, verapamilo, diltiazem)
 - inhibidores de la colinesterasa (rivastigmina, fisostigmina);
- medicamentos para controlar el equilibrio de los electrolitos (potasio, magnesio) en el cuerpo.

Es particularmente importante que informe sobre alguno de estos medicamentos:

- ciclosporina (utilizado en el trasplante de órganos para reducir la actividad del sistema inmunitario);
- medicamentos para tratar los niveles de azúcar en sangre demasiado elevados (como en la diabetes) o demasiado bajos (hipoglucemia), tales como:
 - insulina;
 - metformina, liraglutida, vildagliptina, nateglinida (medicamentos antidiabéticos).

Embarazo, lactancia y fertilidad

Consulte a su médico o farmacéutico antes de utilizar cualquier medicamento.

- No debe utilizar Signifor durante el embarazo a menos que sea claramente necesario. Si está embarazada o piensa que puede estarlo, es importante informar a su médico, que decidirá con usted si puede utilizar Signifor durante su embarazo.
- No deberá dar el pecho mientras esté tomando Signifor. Se desconoce si Signifor pasa a la leche materna.
- Si es una mujer sexualmente activa, debe utilizar un método anticonceptivo efectivo durante el tratamiento. Consulte con su médico sobre la necesidad de anticoncepción antes de usar este medicamento.

Conducción y uso de máquinas

Signifor puede tener un pequeño efecto sobre la capacidad para conducir y utilizar máquinas, porque alguno de los efectos adversos que puede experimentar mientras utiliza Signifor, como mareo, dolor de cabeza y cansancio, pueden reducir su capacidad de conducir y utilizar máquinas de forma segura.

Información importante sobre alguno de los componentes de Signifor

Signifor contiene menos de 1 mmol de sodio (23 mg) por dosis; esto es, esencialmente “exento de sodio”.

3. Cómo usar Signifor

Siga exactamente las instrucciones de administración de este medicamento indicadas por su médico. En caso de duda, consulte de nuevo a su médico o farmacéutico. Este medicamento se presenta en una ampolla, es decir un envase de vidrio pequeño.

Cuánto Signifor debe usar

La dosis recomendada es una ampolla de Signifor 0,6 mg dos veces al día. Utilizar Signifor a la misma hora cada día le ayudará a recordar cuándo debe usar su medicamento. Después de iniciar el tratamiento, su médico puede decidir aumentar la dosis a una ampolla de Signifor 0,9 mg dos veces al día.

Si aparecen efectos adversos su médico puede reducir la dosis de forma temporal en 0,3 mg por inyección.

Si tiene una enfermedad del hígado antes de iniciar el tratamiento con Signifor, su médico puede decidir iniciar el tratamiento con una dosis de una ampolla de Signifor de 0,3 mg dos veces al día.

Están disponibles ampollas de Signifor de diferentes dosis (0,3 mg, 0,6 mg y 0,9 mg) para administrar la dosis específica prescrita por su médico.

Su médico controlará regularmente cómo responde al tratamiento con Signifor y decidirá cuál es la dosis mejor para usted.

Cómo utilizar Signifor

Su médico o enfermero le enseñarán cómo debe inyectarse usted mismo Signifor. También deberá leer las instrucciones que figuran al final de este prospecto. Si tiene alguna duda, contacte con su médico, enfermero o farmacéutico.

Signifor se debe administrar por vía subcutánea. Esto significa que se inyecta con una aguja corta en el tejido graso que se encuentra justo debajo de la piel. Los muslos y el abdomen son unas zonas adecuadas para la inyección subcutánea. Utilizando un sitio diferente del de la inyección anterior para cada inyección se evitará el dolor y la irritación de la piel. También deberá evitar inyecciones en lugares que están doloridos o donde la piel está irritada.

No utilice Signifor si nota que la solución no es transparente o contiene partículas. La solución debe estar libre de partículas, transparente e incolora.

Durante cuánto tiempo utilizar Signifor

Debe continuar utilizando Signifor durante el tiempo que le indique su médico.

Si usa más Signifor del que debe

Si ha utilizado accidentalmente más Signifor del que le prescribió su médico, contacte inmediatamente con su médico, enfermero o farmacéutico.

Si olvidó usar Signifor

No se inyecte una dosis doble de Signifor para compensar las dosis olvidadas. Si olvidó inyectarse una dosis de Signifor, simplemente inyecte la próxima dosis a la hora que le toca.

Si interrumpe el tratamiento con Signifor

Si interrumpe su tratamiento con Signifor su nivel de cortisol puede aumentar otra vez y sus síntomas pueden aparecer de nuevo. Por lo tanto, no interrumpa el uso de Signifor a menos que se lo indique su médico.

Si tiene cualquier otra duda sobre el uso de este medicamento, pregunte a su médico, enfermero o farmacéutico.

4. Posibles efectos adversos

Al igual que todos los medicamentos, este medicamento puede producir efectos adversos, aunque no todas las personas los sufran.

Algunos efectos adversos pueden ser graves. Informe a su médico inmediatamente si experimenta alguno de los siguientes efectos:

Muy frecuentes (pueden afectar a más de 1 de cada 10 pacientes)

- Cambio en el nivel de azúcar en la sangre. Puede notar una excesiva sed, eliminación de orina, aumento del apetito con pérdida de peso, cansancio, náuseas, vómitos, dolor abdominal.
- Cálculos biliares o complicaciones asociadas. Puede sufrir fiebre, temblores, color amarillento de la piel/ojos, dolor en la espalda repentino o dolor en el costado derecho del abdomen.
- Cansancio extremo.

Frecuentes (pueden afectar hasta 1 de cada 10 pacientes)

- Niveles bajos de cortisol. Puede presentar debilidad extrema, cansancio, pérdida de peso, náuseas, vómitos y baja presión arterial.
- Bajo ritmo cardíaco.
- Baja presión arterial. Puede experimentar mareos, ligera pesadez de cabeza y mareos o desvanecimiento al ponerse en pie.
- Problemas con el flujo de la bilis (colestasis). Puede presentar color amarillento en la piel, orina de color oscuro, heces claras y picor.
- Inflamación de la vesícula biliar (colecistitis).

Otros efectos adversos de Signifor pueden incluir:

Muy frecuentes (pueden afectar a más de 1 de cada 10 pacientes)

- Diarrea
- Náuseas
- Dolor de estómago
- Dolor en el lugar de inyección

Frecuentes (pueden afectar hasta 1 de cada 10 pacientes)

- Intervalo QT prolongado (una señal eléctrica anormal en su corazón que se puede observar en las pruebas)
- Pérdida de apetito
- Vómitos
- Dolor de cabeza
- Mareo
- Caída del cabello
- Picor (prurito)
- Dolor muscular (mialgia)
- Dolor articular (artralgia)
- Resultados anómalos de los análisis de la función del hígado
- Resultados anómalos de los análisis de la función del páncreas
- Propiedades de la coagulación de la sangre anormales

Poco frecuentes (pueden afectar hasta 1 de cada 100 pacientes)

- Nivel bajo de glóbulos rojos (anemia)

Frecuencia no conocida (no se puede estimar a partir de los datos disponibles)

- Niveles elevados de cuerpos cetónicos (un grupo de sustancias producidas en el hígado) en la orina o la sangre (cetoacidosis diabética) como una complicación de un nivel elevado de azúcar en la sangre. Puede presentar aliento con olor afrutado, problemas para respirar y confusión.

Comunicación de efectos adversos

Si experimenta cualquier tipo de efecto adverso, consulte a su médico, farmacéutico o enfermero, incluso si se trata de posibles efectos adversos que no aparecen en este prospecto. También puede comunicarlos directamente a través del sistema nacional de notificación incluido en el [Apéndice V](#). Mediante la comunicación de efectos adversos usted puede contribuir a proporcionar más información sobre la seguridad de este medicamento.

5. Conservación de Signifor

- Mantener este medicamento fuera de la vista y del alcance de los niños.
- No utilice este medicamento después de la fecha de caducidad que aparece en la etiqueta de la ampolla y en la caja después de «EXP»/«CAD». La fecha de caducidad es el último día del mes que se indica.
- Conservar en el embalaje original para protegerlo de la luz.
- Los medicamentos no se deben tirar por los desagües ni a la basura. Pregunte a su farmacéutico cómo deshacerse de los envases y de los medicamentos que ya no necesita. De esta forma, ayudará a proteger el medio ambiente.

6. Contenido del envase e información adicional

Composición de Signifor

- El principio activo es pasireotida.
Signifor 0,3 mg: Una ampolla de 1 ml de solución contiene 0,3 mg de pasireotida (como pasierotida diaspartato).
Signifor 0,6 mg: Una ampolla de 1 ml de solución contiene 0,6 mg de pasireotida (como pasireotida diaspartato).
Signifor 0,9 mg: Una ampolla de 1 ml de solución contiene 0,9 mg de pasireotida (como pasireotida diaspartato).
- Los demás componentes son manitol, ácido tartárico, hidróxido de sodio y agua para preparaciones inyectables.

Aspecto de Signifor y contenido del envase

Signifor solución inyectable es una solución transparente e incolora en una ampolla. Cada ampolla contiene 1 ml de solución inyectable.

Signifor está disponible en envases que contienen 6 ampollas o en envases múltiples que contienen 18 (3 envases de 6), 30 (5 envases de 6) o 60 (10 envases de 6) ampollas.

Puede que, en su país, solamente estén comercializados algunas dosis y algunos tamaños de envases.

Titular de la autorización de comercialización

Recordati Rare Diseases
Immeuble Le Wilson
70 avenue du Général de Gaulle
92800 Puteaux
France

Responsable de la fabricación

Recordati Rare Diseases
Immeuble Le Wilson
70 avenue du Général de Gaulle
92800 Puteaux
France

Recordati Rare Diseases
Eco River Parc
30 rue des Peupliers
92000 Nanterre
France

Pueden solicitar más información respecto a este medicamento dirigiéndose al representante local del titular de la autorización de comercialización:

België/Belgique/Belgien

Recordati
Tél/Tel: +32 2 46101 36

Lietuva

Recordati AB.
Tel: + 46 8 545 80 230
Švedija

България

Recordati Rare Diseases
Тел.: +33 (0)1 47 73 64 58
Франция

Luxembourg/Luxemburg

Recordati
Tél/Tel: +32 2 46101 36
Belgique/Belgien

Česká republika

Recordati Rare Diseases
Tel: +33 (0)1 47 73 64 58
Francie

Magyarország

Recordati Rare Diseases
Tel: +33 (0)1 47 73 64 58
Franciaország

Danmark

Recordati AB.
Tlf: + 46 8 545 80 230
Sverige

Malta

Recordati Rare Diseases
Tel: +33 1 47 73 64 58
Franza

Deutschland

Recordati Rare Diseases Germany GmbH
Tel: +49 731 140 554 0

Eesti

Recordati AB.
Tel: + 46 8 545 80 230
Rootsi

Ελλάδα

Recordati Hellas
Τηλ: +30 210 6773822

España

Recordati Rare Diseases Spain S.L.U.
Tel: + 34 91 659 28 90

France

Recordati Rare Diseases
Tél: +33 (0)1 47 73 64 58

Hrvatska

Recordati Rare Diseases
Tél: +33 (0)1 47 73 64 58
Francuska

Ireland

Recordati Rare Diseases
Tél: +33 (0)1 47 73 64 58
France

Ísland

Recordati AB.
Simi: + 46 8 545 80 230
Svíþjóð

Italia

Recordati Rare Diseases Italy Srl
Tel: +39 02 487 87 173

Κύπρος

Recordati Rare Diseases
Τηλ : +33 1 47 73 64 58
Γαλλία

Latvija

Recordati AB.
Tel: + 46 8 545 80 230
Zviedrija

Nederland

Recordati
Tel: +32 2 46101 36
België

Norge

Recordati AB.
Tlf: + 46 8 545 80 230
Sverige

Österreich

Recordati Rare Diseases Germany GmbH
Tel: +49 731 140 554 0
Deutschland

Polska

Recordati Rare Diseases
Tel: +33 (0)1 47 73 64 58
Francja

Portugal

Jaba Recordati S.A.
Tel: +351 21 432 95 00

România

Recordati Rare Diseases
Tel: +33 (0)1 47 73 64 58
Franța

Slovenija

Recordati Rare Diseases
Tel: +33 (0)1 47 73 64 58
Francija

Slovenská republika

Recordati Rare Diseases
Tel: +33 (0)1 47 73 64 58
Francúzsko

Suomi/Finland

Recordati AB.
Puh/Tel : +46 8 545 80 230
Sverige

Sverige

Recordati AB.
Tel : +46 8 545 80 230

United Kingdom (Northern Ireland)

Recordati Rare Diseases UK Ltd.
Tel: +44 (0)1491 414333

Fecha de la última revisión de este prospecto:**Otras fuentes de información**

La información detallada de este medicamento está disponible en la página web de la Agencia Europea de Medicamentos: <http://www.ema.europa.eu>. También existen enlaces a otras páginas web sobre enfermedades raras y medicamentos huérfanos.

INSTRUCCIONES DE USO DE SIGNIFOR SOLUCIÓN INYECTABLE

Este medicamento se presenta en una ampolla, es decir un envase de vidrio pequeño. Signifor se debe administrar utilizando jeringas y agujas para inyección desechables.

Su médico o enfermero le habrán dado instrucciones sobre cómo utilizar Signifor ampollas. Sin embargo antes de usar la ampolla, lea la siguiente información detalladamente. Si no está seguro sobre cómo administrarse usted mismo la inyección o si tiene cualquier duda, contacte con su médico o enfermero para obtener ayuda.

La inyección se puede preparar utilizando o bien dos agujas diferentes para retirar y para inyectar la solución o bien una aguja para inyección corta fina para estos dos pasos. En base a la práctica clínica local, su médico o enfermera le informarán sobre qué método utilizar. Por favor, siga sus instrucciones.

Conservar las ampollas de Signifor según las condiciones de almacenamiento que aparecen en la caja.

Información importante de seguridad

Precaución: Mantener las ampollas fuera del alcance de los niños.

Qué necesito

Para inyectarse usted mismo necesitará:

1. Una ampolla de Signifor
2. Una toallita con alcohol o similar
3. Una jeringa estéril
4. Una aguja estéril larga gruesa de punta roma para retirar la solución (su médico o enfermera le informarán si la necesita)
5. Una aguja estéril corta fina
6. Un contenedor de agujas u otro contenedor rígido cerrado para eliminar

Lugar de inyección

El lugar de inyección es el lugar de su cuerpo donde se va a administrar la inyección. Signifor se administra por vía subcutánea. Esto significa que se inyecta mediante una aguja corta en el tejido graso justo debajo de la piel. Los muslos y el abdomen son unas zonas adecuadas para la inyección subcutánea. Utilizando un sitio diferente del de la inyección anterior evitará el dolor y la irritación. También deberá evitar inyecciones en lugares que están doloridos o donde la piel esta irritada.

Preparación

Cuando esté preparado para administrarse usted mismo la inyección, siga cuidadosamente los siguientes pasos:

- Lávese las manos detenidamente con agua y jabón.
- Utilice jeringas y agujas desechables cada vez que se administre una inyección. Utilice jeringas y agujas sólo una vez. **Nunca** debe compartir agujas ni jeringas.
- Saque la ampolla fuera de la caja.
- Inspeccione la ampolla. **NO LA UTILICE** si está rota o si el líquido se ve turbio o contiene partículas. En todos estos casos, devuelva el envase completo a la farmacia.

Para reducir la molestia local, se recomienda que la solución se mantenga a temperatura ambiente antes de la administración.

Las ampollas se deben abrir justo antes de la administración, y cualquier parte no utilizada se debe desechar.

Comprobar la fecha de caducidad y la dosis

Comprobar la fecha de caducidad que aparece en la etiqueta de la ampolla (después de «EXP») y comprobar que la ampolla contiene la dosis que su médico le ha prescrito.

NO LO UTILICE si el medicamento ha caducado o si la dosis no es correcta. En ambos casos, devuelva el envase completo a la farmacia.

Cómo inyectar Signifor



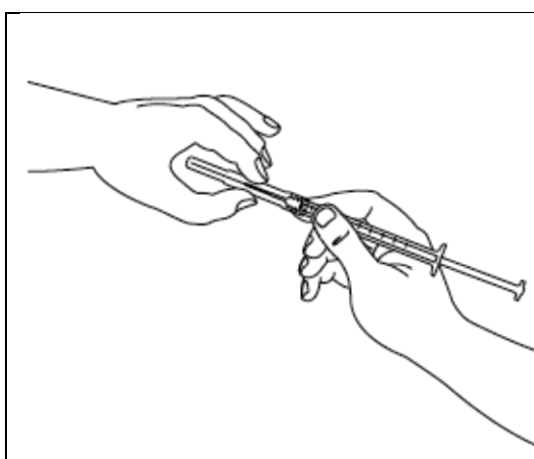
Paso 1:

Signifor solución inyectable está contenido en una ampolla rompible. El punto de color en la parte superior indica la posición del punto de rotura en el cuello de la ampolla. Golpee ligeramente con el dedo la ampolla para asegurar que no haya líquido en la parte superior cuando la abra.



Paso 2:

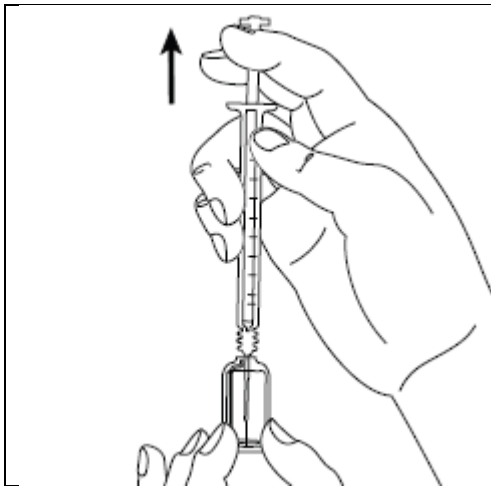
Procedimiento recomendado: mantenga la ampolla en posición vertical con el punto de color orientado hacia la cara opuesta. Sujete la base de la ampolla en una mano. Manteniendo juntos los pulgares por encima y debajo del cuello, rompa la parte superior de la ampolla por el punto de rotura. Una vez la ampolla esté abierta, colóquela en posición vertical sobre una superficie limpia y plana.



Paso 3:

Coja la jeringa esteril e inserte la aguja. Si le han dado instrucciones para usar dos agujas, debe utilizar la aguja larga gruesa y de punta roma para este paso.

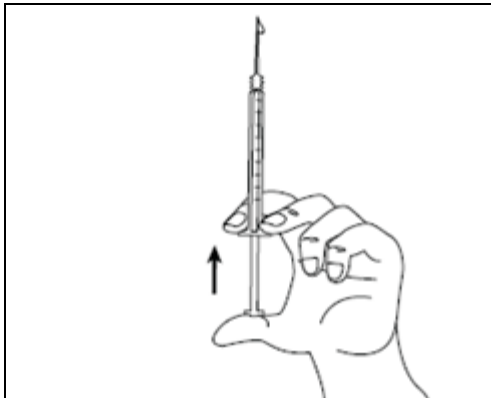
Antes de proceder con el paso 4, limpie el lugar de inyección con una toallita de algodón.



Paso 4:

Quite la cubierta de la aguja. Introduzca la aguja en la ampolla y tire del émbolo para retirar el contenido completo de la ampolla a la jeringa.

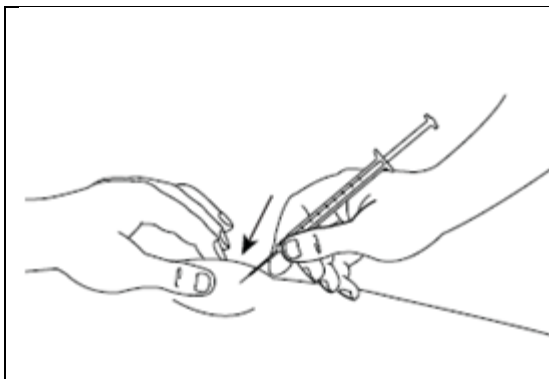
Si le han dado instrucciones para que utilice dos agujas, debe sustituir ahora la aguja larga por la aguja corta.



Paso 5:

Sujete la jeringa en una mano entre dos dedos colocando el dedo pulgar en la parte inferior del émbolo. Golpee ligeramente la jeringa con sus dedos para eliminar las burbujas de aire. Asegúrese que no hay burbujas de aire en la jeringa presionando el émbolo hasta que aparezca la primera gota en la punta de la aguja.

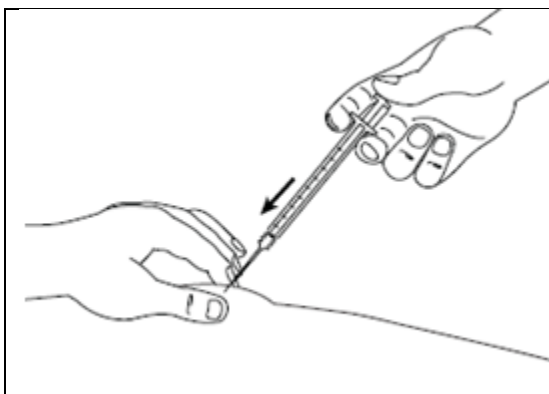
No deje que la aguja toque nada. Ahora ya está preparado para la inyección.



Paso 6:

Pellizque suavemente la piel en el lugar de inyección y, manteniendo la aguja a un ángulo de aproximadamente 45 grados (tal como se muestra en la figura), introdúzcala en el lugar de inyección.

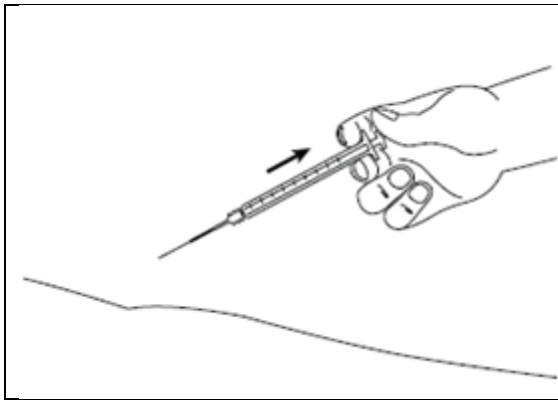
Tire ligeramente del émbolo para comprobar que no se ha pinchado ningún vaso sanguíneo. Si observa sangre en la jeringa, primero retire la aguja de la piel, y después sustituya la aguja corta por otra nueva e insértela en un lugar de inyección diferente.



Paso 7:

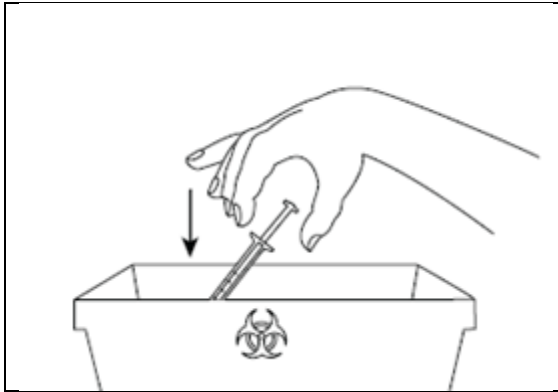
Siempre con la piel pellizcada, presione lentamente el émbolo hasta el final inyectando toda la solución.

Mantenga el émbolo apretado y la jeringa en el sitio durante 5 segundos.



Paso 8:

Sulte lentamente el pliegue de la piel y retire suavemente la aguja. Ponga de nuevo la cubierta en la aguja.



Paso 9:

Deseche inmediatamente la jeringa y la aguja utilizada en un contenedor de agujas o en otro contenedor de eliminación rígido cerrado. La eliminación del medicamento no utilizado y de todos los materiales que hayan estado en contacto con él se realizará de acuerdo con la normativa local.

Prospecto: información para el paciente

Signifor 10 mg polvo y disolvente para suspensión inyectable
Signifor 20 mg polvo y disolvente para suspensión inyectable
Signifor 30 mg polvo y disolvente para suspensión inyectable
Signifor 40 mg polvo y disolvente para suspensión inyectable
Signifor 60 mg polvo y disolvente para suspensión inyectable
pasireotida

Lea todo el prospecto detenidamente antes de empezar a usar este medicamento, porque contiene información importante para usted.

- Conserve este prospecto, ya que puede tener que volver a leerlo.
- Si tiene alguna duda, consulte a su médico, enfermero o farmacéutico.
- Este medicamento se le ha recetado solamente a usted, y no debe dárselo a otras personas aunque tengan los mismos síntomas que usted, ya que puede perjudicarles.
- Si experimenta efectos adversos, consulte a su médico, enfermero o farmacéutico, incluso si se trata de efectos adversos que no aparecen en este prospecto. Ver sección 4.

Contenido del prospecto

1. Qué es Signifor y para qué se utiliza
2. Qué necesita saber antes de empezar a usar Signifor
3. Cómo usar Signifor
4. Posibles efectos adversos
5. Conservación de Signifor
6. Contenido del envase e información adicional

1. Qué es Signifor y para qué se utiliza

Signifor es un medicamento que contiene el principio activo pasireotida. Se utiliza para tratar la acromegalia en pacientes adultos. También se utiliza para tratar la enfermedad de Cushing en pacientes adultos para los que la cirugía no es una opción o para los que ha fallado la cirugía.

Acromegalia

La acromegalia está causada por un tipo de tumor denominado adenoma hipofisiario, que aparece en la glándula pituitaria en la base del cerebro. El adenoma provoca que el cuerpo produzca una mayor cantidad de hormonas que controlan el crecimiento de tejidos, órganos o huesos, causando un aumento en el tamaño de los huesos y tejidos, especialmente en las manos y los pies.

Signifor reduce la producción de estas hormonas y posiblemente también el tamaño del adenoma. Como resultado, reduce los síntomas de la acromegalia, que incluyen dolor de cabeza, aumento de la sudoración, adormecimiento de las manos y los pies, cansancio y dolor en las articulaciones.

Enfermedad de Cushing

La enfermedad de Cushing está causada por un aumento del tamaño de la glándula pituitaria (una glándula situada en la base del cerebro) denominado adenoma de la pituitaria. Esto provoca que el cuerpo produzca una mayor cantidad de una hormona denominada hormona adenocorticotropa (ACTH), lo que a su vez provoca el aumento de la producción de otra hormona denominada cortisol.

El cuerpo humano produce de forma natural una sustancia denominada somatostatina, que bloquea la producción de ciertas hormonas, incluyendo la ACTH. La pasireotida funciona de forma muy similar a la somatostatina. Signifor es por lo tanto capaz de bloquear la producción de ACTH, ayudando a controlar la sobreproducción de cortisol y a mejorar los síntomas de la enfermedad de Cushing.

Si tiene alguna duda sobre cómo actúa Signifor o por qué le han prescrito este medicamento, consulte con su médico.

2. Qué necesita saber antes de empezar a usar Signifor

No use Signifor:

- si es alérgico a pasireotida o a alguno de los demás componentes de este medicamento (incluidos en la sección 6).
- si tiene problemas graves en el hígado.

Advertencias y precauciones

Consulte a su médico antes de empezar a usar Signifor si sufre o ha sufrido alguna vez:

- problemas con los niveles de azúcar en la sangre, o bien demasiado altos (como en la hiperglucemia/diabetes) o demasiado bajos (hipoglucemia);
- problemas del corazón como un ataque al corazón reciente, insuficiencia cardíaca congestiva (un tipo de enfermedad cardíaca donde el corazón no puede bombear suficiente cantidad de sangre por el cuerpo) o dolor repentino y opresivo en el pecho (normalmente se nota como presión, pesadez, opresión, compresión o dolor en todo el pecho);
- una alteración del ritmo del corazón, como un latido cardíaco irregular o una señal eléctrica anormal denominada «prolongación del intervalo QT», o «prolongación QT»;
- niveles bajos de potasio o magnesio en la sangre;
- cálculos biliares;
- o si está tomando anticoagulantes (medicamentos utilizados para reducir la capacidad de coagular de la sangre), su médico controlará los parámetros de coagulación y puede ajustar su dosis de anticoagulante.

Durante su tratamiento con Signifor

- Signifor puede causar un aumento de azúcar en la sangre. Su médico puede controlar su nivel de azúcar en la sangre y empezar el tratamiento o ajustar su medicamento antidiabético.
- Signifor controla la sobreproducción de cortisol. El control puede ser demasiado fuerte y puede presentar signos o síntomas asociados con una falta de cortisol, como una debilidad extrema, cansancio, pérdida de peso, náuseas, vómitos o baja tensión arterial. Si le sucede esto, informe inmediatamente a su médico.
- Signifor puede reducir su ritmo cardíaco. Su médico puede controlar su ritmo cardíaco utilizando una máquina que mide la actividad eléctrica del corazón (un «ECG», o electrocardiograma). Si está utilizando un medicamento para tratar un problema del corazón, su médico también puede necesitar ajustar su dosis.
- su médico puede también vigilar periódicamente su vesícula biliar, los enzimas del hígado y las hormonas de la hipófisis, puesto que todos ellos se pueden ver afectados por este medicamento.

Niños y adolescentes

No dé este medicamento a niños y adolescentes menores de 18 años porque no hay datos disponibles en este grupo de edad.

Otros medicamentos y Signifor

Signifor puede afectar la manera de actuar de otros medicamentos. Si está utilizando otros medicamentos al mismo tiempo que Signifor (incluso medicamentos sin receta médica), su médico puede precisar controlar su corazón de forma más cuidadosa o bien cambiar la dosis de Signifor o de los otros medicamentos. Informe a su médico o farmacéutico si está utilizando, ha utilizado recientemente o pudiera tener que utilizar cualquier otro medicamento. Especialmente, informe a su médico si está utilizando:

- medicamentos utilizados en el trasplante de órganos para reducir la actividad del sistema inmunitario (ciclosporina);
- medicamentos para tratar los niveles de azúcar en la sangre demasiado elevados (como en la diabetes) o demasiado bajos (hipoglucemia) tales como:
 - insulina
 - metformina, liraglutida, vildagliptina, nateglinida (medicamentos antidiabéticos);
- medicamentos para tratar el ritmo cardíaco irregular, como aquellos que contienen disopiramida, procainamida, quinidina, sotalol, dofetilida, ibutilida, amiodarona o dronedarona;

- medicamentos para tratar las infecciones bacterianas (por vía oral: claritromicina, moxifloxacin; por vía inyectable: eritromicina, pentamidina);
- medicamentos para tratar infecciones por hongos (ketoconazol, excepto en champú);
- medicamentos para tratar algunas alteraciones psiquiátricas (clorpromacina, tioridazina, flufenazina, pimozida, haloperidol, tiaprida, amisulprida, sertindol, metadona);
- medicamentos para tratar la fiebre del heno y otras alergias (terfenadina, astemizol, mizolastina);
- medicamentos utilizados para la prevención o el tratamiento de la malaria (cloroquina, halofantrina, lumefantrina);
- medicamentos para controlar la presión arterial como:
 - beta bloqueantes (metoprolol, carteolol, propranolol, sotalol)
 - bloqueadores de los canales de calcio (bepridil, verapamilo, diltiazem)
 - inhibidores de la colinesterasa (rivastigmina, fisostigmina);
- medicamentos para controlar el equilibrio de los electrolitos (potasio, magnesio) en el cuerpo.

Embarazo, lactancia y fertilidad

Consulte a su médico o farmacéutico antes de utilizar cualquier medicamento.

- No debe utilizar Signifor durante el embarazo a menos que sea claramente necesario. Si está embarazada o cree que podría estar embarazada, o tiene intención de quedarse embarazada, consulte a su médico antes de utilizar este medicamento.
- Si está dando el pecho, consulte con su médico antes de tomar este medicamento, ya que se desconoce si Signifor pasa a la leche materna.
- Si es una mujer sexualmente activa, debe utilizar un método anticonceptivo efectivo durante el tratamiento. Consulte con su médico sobre la necesidad de anticoncepción antes de usar este medicamento.

Conducción y uso de máquinas

Signifor puede tener un pequeño efecto sobre la capacidad para conducir y utilizar máquinas, porque alguno de los efectos adversos que puede experimentar mientras utiliza Signifor, como dolor de cabeza, mareo y cansancio, pueden reducir su capacidad de conducir y utilizar máquinas de forma segura.

Información importante sobre alguno de los componentes de Signifor

Signifor contiene menos de 1 mmol de sodio (23 mg) por dosis; esto es, esencialmente “exento de sodio”.

3. Cómo usar Signifor

Este medicamento sólo se lo administrará un profesional sanitario entrenado para hacerlo.

Cuánto Signifor debe usar

Acromegalia

La dosis de inicio recomendada de Signifor en acromegalia es 40 mg cada 4 semanas. Después de iniciar el tratamiento, su médico puede reevaluar su dosis. Esto puede suponer medir los niveles de la hormona del crecimiento u otras hormonas en su cuerpo. Dependiendo de los resultados y de cómo se siente, puede ser necesario reducir o aumentar la dosis de Signifor que se administra en cada inyección. La dosis no debe superar los 60 mg. Si tiene una enfermedad del hígado antes de iniciar el tratamiento con Signifor, su médico puede decidir iniciar el tratamiento con una dosis de 20 mg.

Enfermedad de Cushing

La dosis de inicio normal de Signifor en la enfermedad de Cushing es de 10 mg cada 4 semanas. Después de iniciar el tratamiento, su médico puede revisar la dosis. Esto puede suponer medir los niveles de cortisol en la sangre u orina. Dependiendo de los resultados y de cómo se encuentra, se puede reducir o aumentar la dosis de Signifor que se administra en cada inyección. La dosis no debe superar los 40 mg.

Su médico controlará regularmente cómo responde al tratamiento con Signifor y decidirá cuál es la dosis mejor para usted.

Cómo utilizar Signifor

Su médico o enfermero le inyectarán Signifor. Si tiene alguna duda, consulte con su médico, enfermero o farmacéutico.

Signifor se utiliza por vía intramuscular. Esto significa que se inyecta mediante una aguja en los músculos de sus glúteos.

Durante cuánto tiempo utilizar Signifor

Este es un tratamiento a largo plazo, posiblemente puede durar años. Su médico controlará regularmente su enfermedad para comprobar que el tratamiento está ejerciendo el efecto deseado. Su tratamiento con Signifor debe continuar mientras su médico le informe que es necesario.

Si interrumpe el tratamiento con Signifor

Si interrumpe su tratamiento con Signifor sus síntomas pueden volver a aparecer. Por lo tanto, no interrumpa su tratamiento con Signifor a menos que se lo indique su médico.

Si tiene cualquier otra duda sobre el uso de este medicamento, pregunte a su médico, enfermero o farmacéutico.

4. Posibles efectos adversos

Al igual que todos los medicamentos, este medicamento puede producir efectos adversos, aunque no todas las personas los sufran.

Algunos efectos adversos pueden ser graves. Informe a su médico inmediatamente si experimenta alguno de los siguientes efectos:

Muy frecuentes (pueden afectar a más de 1 de cada 10 pacientes)

- Nivel alto de azúcar en la sangre. Puede notar una excesiva sed, eliminación de orina, aumento del apetito con pérdida de peso, cansancio, náuseas, vómitos, dolor abdominal.
- Cálculos biliares o complicaciones asociadas. Puede sufrir fiebre, temblores, color amarillento de la piel/ojos, dolor en la espalda repentino o dolor en el costado derecho del abdomen.

Frecuentes (pueden afectar hasta 1 de cada 10 pacientes)

- Niveles bajos de cortisol. Puede presentar debilidad extrema, cansancio, pérdida de peso, náuseas, vómitos y baja presión arterial.
- Bajo ritmo cardíaco.
- Intervalo QT prolongado (una señal eléctrica alterada en su corazón que se puede observar en las pruebas).
- Problemas con el flujo de la bilis (colestasis). Puede presentar color amarillento de la piel, orina de color oscuro, heces claras, y picor.
- Inflamación de la vesícula biliar (colecistitis).

Otros efectos adversos de Signifor pueden incluir:

Muy frecuentes (pueden afectar a más de 1 de cada 10 pacientes)

- Diarrea
- Náuseas
- Dolor abdominal
- Fatiga

Frecuentes (pueden afectar hasta 1 de cada 10 pacientes)

- Cansancio, fatiga, palidez en la piel (signos de un nivel bajo de glóbulos rojos)

- Pérdida de apetito
- Dolor de cabeza
- Hinchazón
- Vómito
- Mareo
- Dolor, molestias, prurito e hinchazón en el lugar de inyección
- Cambio en los resultados en los análisis de la función del hígado
- Resultados alterados de los análisis de sangre (signo de nivel elevado de creatinina fosfoquinasa, hemoglobina glicosilada, lipasa en la sangre)
- Caída del cabello

Poco frecuentes (pueden afectar hasta 1 de cada 100 pacientes)

- Cambio en los resultados en los análisis de sangre de la función del páncreas (amilasa)
- Propiedades anormales de la coagulación sanguínea

Frecuencia no conocida (no se puede estimar a partir de los datos disponibles)

- Niveles elevados de cuerpos cetónicos (un grupo de sustancias producidas en el hígado) en la orina o la sangre (cetoacidosis diabética) como una complicación de un nivel elevado de azúcar en la sangre. Puede presentar aliento con olor afrutado, problemas para respirar y confusión.

Comunicación de efectos adversos

Si experimenta cualquier tipo de efecto adverso, consulte a su médico, farmacéutico o enfermero, incluso si se trata de posibles efectos adversos que no aparecen en este prospecto. También puede comunicarlos directamente a través del sistema nacional de notificación incluido en el [Apéndice V](#). Mediante la comunicación de efectos adversos usted puede contribuir a proporcionar más información sobre la seguridad de este medicamento.

5. Conservación de Signifor

- Mantener este medicamento fuera de la vista y del alcance de los niños.
- No utilice este medicamento después de la fecha de caducidad que aparece en la caja, el vial y la jeringa precargada después de «EXP»/«CAD». La fecha de caducidad es el último día del mes que se indica.
- Conservar en nevera (entre 2°C y 8°C). No congelar.
- Los medicamentos no se deben tirar por los desagües ni a la basura. Pregunte a su farmacéutico cómo deshacerse de los envases y de los medicamentos que ya no necesita. De esta forma, ayudará a proteger el medio ambiente.

6. Contenido del envase e información adicional

Composición de Signifor

- El principio activo es pasireotida.
Signifor 10 mg: cada vial contiene 10 mg de pasireotida (como pasireotida pamoato)
Signifor 20 mg: cada vial contiene 20 mg de pasireotida (como pasireotida pamoato)
Signifor 30 mg: cada vial contiene 30 mg de pasireotida (como pasireotida pamoato)
Signifor 40 mg: cada vial contiene 40 mg de pasireotida (como pasireotida pamoato)
Signifor 60 mg: cada vial contiene 60 mg de pasireotida (como pasireotida pamoato)
- Los demás componentes son:
 - En el polvo: poli(D,L-lactida-co-glicolida) (50-60:40.50), poli(D,L-lactida-co-glicolida) (50:50).
 - En el disolvente: carmelosa de sodio, manitol, poloxamer 188, agua para preparaciones inyectables.

Aspecto de Signifor y contenido del envase

Signifor polvo es un polvo ligeramente amarillento a amarillento en un vial. El disolvente es una

solución transparente, incolora a ligeramente amarilla o ligeramente marrón en una jeringa precargada.

Signifor 10 mg está disponible en envases unitarios que contienen un vial de polvo con 10 mg de pasireotida y una jeringa precargada con 2 ml de disolvente.

Signifor 20 mg está disponible en envases unitarios que contienen un vial de polvo con 20 mg de pasireotida y una jeringa precargada con 2 ml de disolvente.

Signifor 30 mg está disponible en envases unitarios que contienen un vial de polvo con 30 mg de pasireotida y una jeringa precargada con 2 ml de disolvente.

Signifor 40 mg está disponible en envases unitarios que contienen un vial de polvo con 40 mg de pasireotida y una jeringa precargada con 2 ml de disolvente.

Signifor 60 mg está disponible en envases unitarios que contienen un vial de polvo con 60 mg de pasireotida y una jeringa precargada con 2 ml de disolvente.

Cada envase unitario contiene el vial y la jeringa precargada en una bandeja blister sellada con un adaptador al vial y una aguja de inyección de seguridad.

Signifor 40 mg y Signifor 60 mg también están disponibles en envases múltiples que contienen 3 envases intermedios.

Puede que, en su país, solamente estén comercializados algunas dosis y algunos tamaños de envases.

Titular de la autorización de comercialización

Recordati Rare Diseases
Immeuble Le Wilson
70 avenue du Général de Gaulle
92800 Puteaux
France

Responsable de la fabricación

Recordati Rare Diseases
Immeuble Le Wilson
70 avenue du Général de Gaulle
92800 Puteaux
France

Recordati Rare Diseases
Eco River Parc
30 rue des Peupliers
92000 Nanterre
France

Pueden solicitar más información respecto a este medicamento dirigiéndose al representante local del titular de la autorización de comercialización:

België/Belgique/Belgien

Recordati
Tél/Tel: +32 2 46101 36

Lietuva

Recordati AB.
Tel: + 46 8 545 80 230
Švedija

България

Recordati Rare Diseases
Тел.: +33 (0)1 47 73 64 58
Франция

Luxembourg/Luxemburg

Recordati
Tél/Tel: +32 2 46101 36
Belgique/Belgien

Česká republika

Recordati Rare Diseases
Tel: +33 (0)1 47 73 64 58
Francie

Danmark

Recordati AB.
Tlf: + 46 8 545 80 230
Sverige

Deutschland

Recordati Rare Diseases Germany GmbH
Tel: +49 731 140 554 0

Eesti

Recordati AB.
Tel: + 46 8 545 80 230
Rootsi

Ελλάδα

Recordati Hellas
Τηλ: +30 210 6773822

España

Recordati Rare Diseases Spain S.L.U.
Tel: + 34 91 659 28 90

France

Recordati Rare Diseases
Tél: +33 (0)1 47 73 64 58

Hrvatska

Recordati Rare Diseases
Tél: +33 (0)1 47 73 64 58
Francuska

Ireland

Recordati Rare Diseases
Tél: +33 (0)1 47 73 64 58
France

Ísland

Recordati AB.
Sími: + 46 8 545 80 230
Svíþjóð

Italia

Recordati Rare Diseases Italy Srl
Tel: +39 02 487 87 173

Magyarország

Recordati Rare Diseases
Tel: +33 (0)1 47 73 64 58
Franciaország

Malta

Recordati Rare Diseases
Tel: +33 1 47 73 64 58
Franza

Nederland

Recordati
Tel: +32 2 46101 36
België

Norge

Recordati AB.
Tlf: + 46 8 545 80 230
Sverige

Österreich

Recordati Rare Diseases Germany GmbH
Tel: +49 731 140 554 0
Deutschland

Polska

Recordati Rare Diseases
Tel: +33 (0)1 47 73 64 58
Francja

Portugal

Jaba Recordati S.A.
Tel: +351 21 432 95 00

România

Recordati Rare Diseases
Tel: +33 (0)1 47 73 64 58
Franța

Slovenija

Recordati Rare Diseases
Tel: +33 (0)1 47 73 64 58
Francija

Slovenská republika

Recordati Rare Diseases
Tel: +33 (0)1 47 73 64 58
Francúzsko

Suomi/Finland

Recordati AB.
Puh/Tel : +46 8 545 80 230
Sverige

Κύπρος

Recordati Rare Diseases

Τηλ : +33 1 47 73 64 58

Γαλλία

Sverige

Recordati AB.

Tel : +46 8 545 80 230

Latvija

Recordati AB.

Tel: + 46 8 545 80 230

Zviedrija

United Kingdom (Northern Ireland)

Recordati Rare Diseases UK Ltd.

Tel: +44 (0)1491 414333

Fecha de la última revisión de este prospecto:**Otras fuentes de información**

La información detallada de este medicamento está disponible en la página web de la Agencia Europea de Medicamentos: <http://www.ema.europa.eu>. También existen enlaces a otras páginas web sobre enfermedades raras y medicamentos huérfanos.

Esta información está destinada únicamente a profesionales del sector sanitario:

INSTRUCCIONES DE USO DE SIGNIFOR POLVO Y DISOLVENTE PARA SUSPENSIÓN INYECTABLE

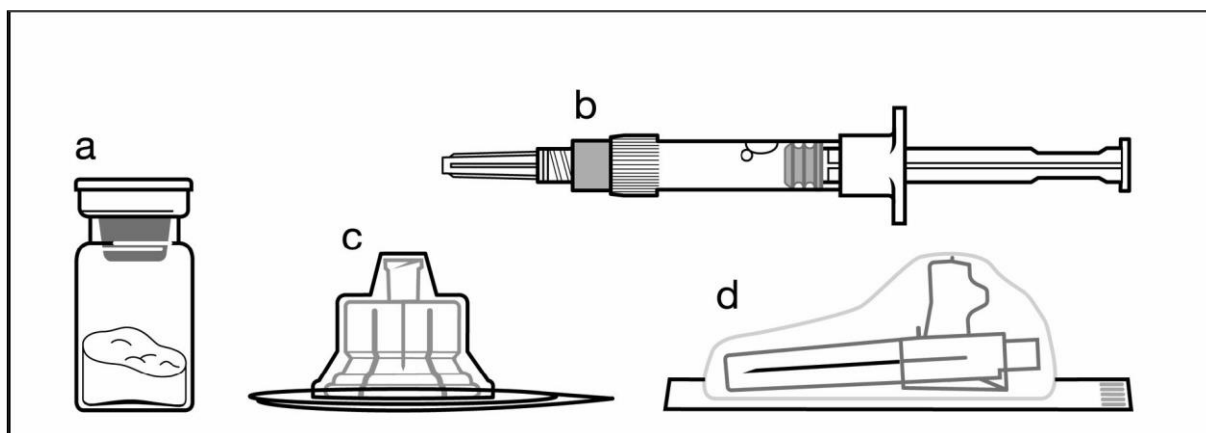
SÓLO PARA INYECCIÓN INTRAMUSCULAR PROFUNDA

ATENCIÓN:

En el proceso de reconstitución de Signifor hay dos pasos que son críticos. **Si no se realizan correctamente, esto podría suponer que no se administra la inyección de forma adecuada.**

- **El kit de inyección debe alcanzar la temperatura ambiente.** Sacar el kit de inyección de la nevera y dejar que el kit alcance la temperatura ambiente durante un mínimo de 30 minutos antes de la reconstitución, pero sin que se superen las 24 horas.
- Después de añadir el disolvente, **agitar el vial moderadamente** durante un mínimo de 30 segundos **hasta que se forme una suspensión uniforme.**

El kit de inyección incluye:



- a Un vial que contiene el polvo
- b Una jeringa precargada que contiene el disolvente
- c Un adaptador al vial para la reconstitución del medicamento
- d Una aguja de seguridad (20G x 1,5")

Siga las instrucciones detalladas a continuación para asegurar la reconstitución adecuada de Signifor polvo y disolvente para suspensión inyectable antes de la inyección intramuscular profunda.

Signifor suspensión sólo se debe preparar inmediatamente antes de la administración.

Signifor sólo se debe administrar por un profesional sanitario con experiencia.

Paso 1

Sacar de la nevera el kit de inyección de Signifor.
ATENCIÓN: Es muy importante iniciar el proceso de reconstitución sólo después de que el kit de inyección alcance la temperatura ambiente. Deje el kit a temperatura ambiente durante un mínimo de 30 minutos antes de la reconstitución, pero sin superar las 24 horas.

Nota: Si no se utiliza en 24 horas, el kit de inyección se puede volver a colocar en la nevera.



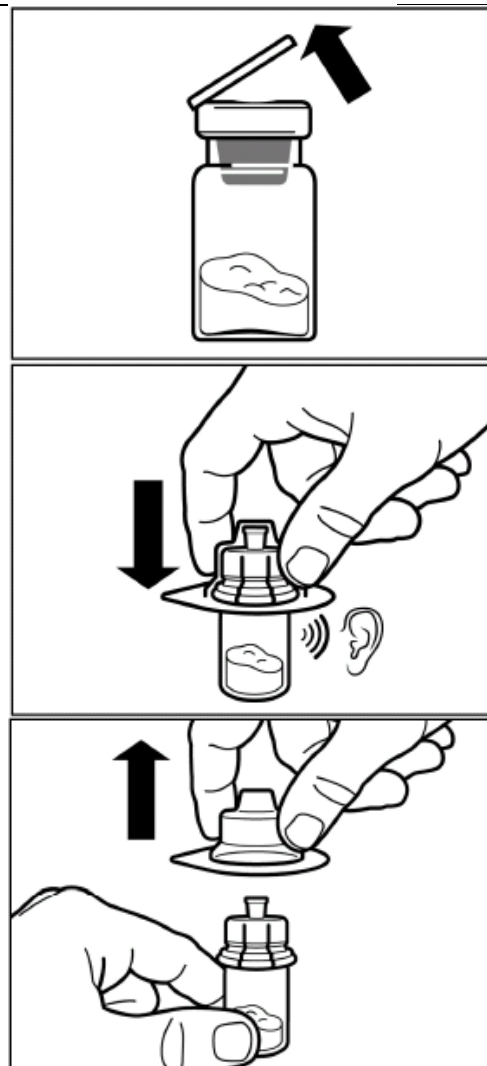
Paso 2

Quitar el tapón de plástico del vial y limpiar el tapón de goma del vial con una toallita con alcohol.

Quitar la lámina protectora del adaptador al vial, pero NO sacar el adaptador al vial de su envase.

Sujetando el envoltorio del adaptador al vial, colocarlo en la parte superior del vial y presionarlo hacia abajo para que encaje en el vial, lo que será confirmado por un «click».

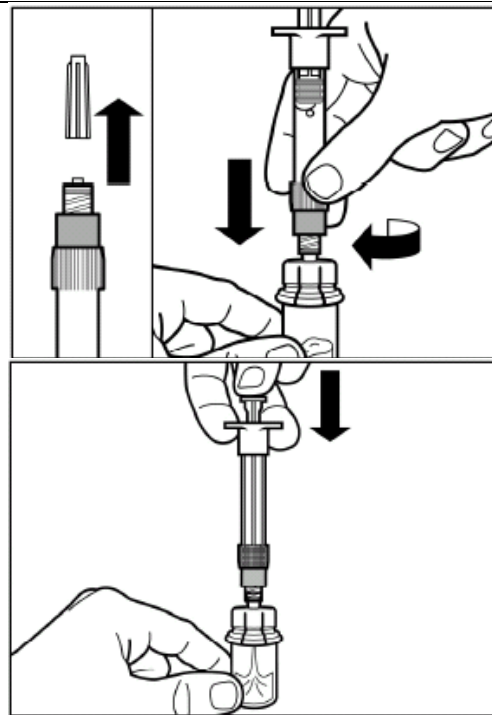
Sacar el envoltorio del adaptador al vial levantándolo hacia arriba tal como se muestra.



Paso 3

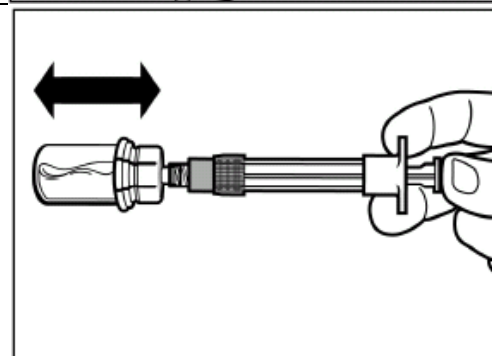
Sacar el tapón de la jeringa precargada con disolvente y **enroscar** la jeringa en el adaptador al vial.

Presionar lentamente el émbolo hasta el fondo para transferir todo el disolvente en el vial.



Paso 4

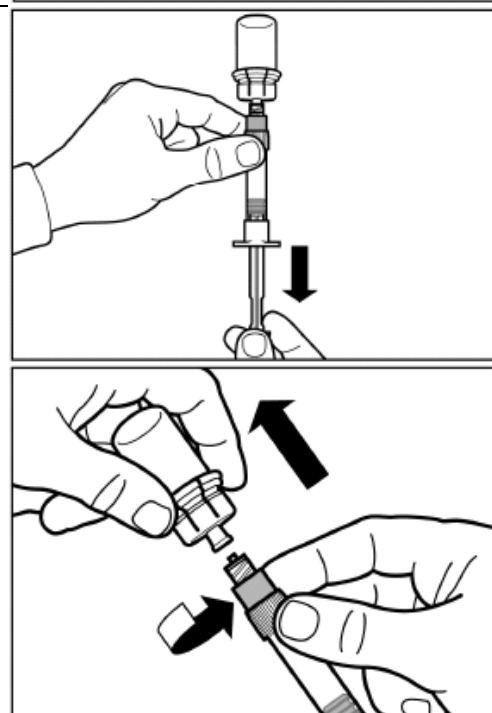
ATENCIÓN: Mantener el émbolo presionado y agitar el vial **moderadamente durante un mínimo de 30 segundos** para que el polvo quede completamente suspendido. **Repetir la agitación moderada durante otros 30 segundos si el polvo no se ha suspendido completamente.**



Paso 5

Invertir la jeringa y el vial boca abajo, **lentamente** estirar el émbolo hacia atrás y verter el contenido completo del vial en la jeringa.

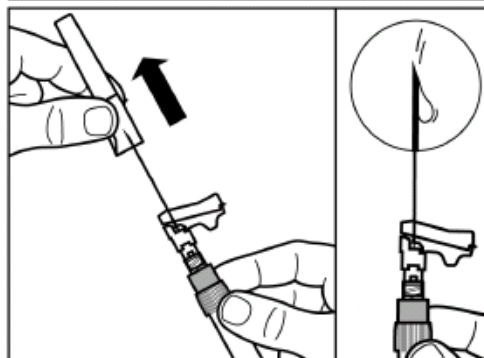
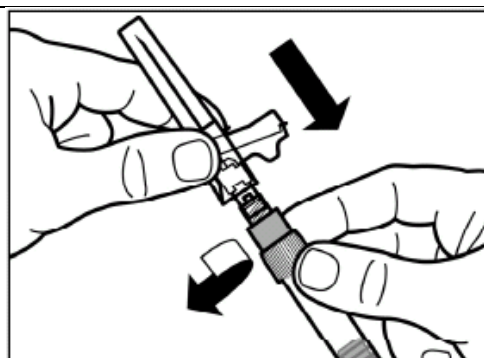
Desenroscar la jeringa del adaptador al vial.



Paso 6

Enroskar la aguja de inyección de seguridad en la jeringa.

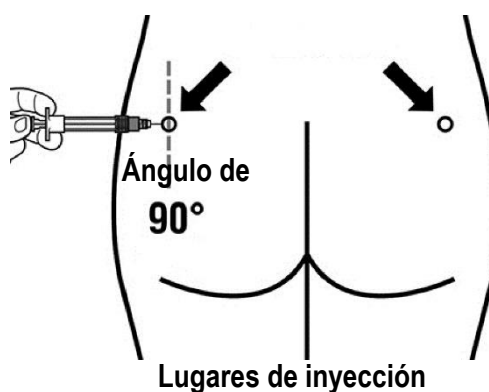
Sacar la cubierta de protección de la aguja. Para evitar sedimentación, puede agitar suavemente la jeringa para mantener una suspensión uniforme. Golpear suavemente la jeringa para eliminar cualquier burbuja visible y eliminarla de la jeringa. Signifor reconstituido está ahora preparado para su administración **inmediata**.

**Paso 7**

Signifor se debe administrar sólo mediante inyección intramuscular profunda. Preparar el lugar de inyección con una toallita con alcohol.

Insertar la aguja completamente en el glúteo derecho o izquierdo a un ángulo de 90° de la piel. Retirar lentamente el émbolo para comprobar que no se ha penetrado ningún vaso sanguíneo (cambiar la posición si se ha penetrado un vaso sanguíneo).

Presionar lentamente el émbolo hasta que la jeringa quede vacía. Retirar la aguja del lugar de inyección y activar el mecanismo de seguridad (tal como se muestra en el Paso 8).

**Paso 8**

Activar el mecanismo de seguridad de la aguja, de uno de los siguientes métodos:

- presionando la sección articulada del dispositivo de seguridad hacia abajo sobre una superficie dura (figura A),
- o bien presionando la parte articulada con el dedo (figura B).

El sonido de un «click» confirma la activación adecuada del mecanismo de seguridad.

Desechar la jeringa inmediatamente en un contenedor de objetos punzantes.

