

FICHA TÉCNICA

1. NOMBRE DEL MEDICAMENTO

Ultra-TechneKow FM 2,15-43,00 GBq generador de radionúclido

2. COMPOSICIÓN CUALITATIVA Y CUANTITATIVA

La solución inyectable de pertecnetato (^{99m}Tc) de sodio se produce a partir de un generador ($^{99}\text{Mo}/^{99m}\text{Tc}$). El tecnecio (^{99m}Tc) se desintegra por emisión de radiación gamma con una energía media de 140 keV y un periodo de semidesintegración de 6,01 horas a tecnecio (^{99}Tc) que, en vista de su prolongado periodo de semidesintegración de $2,13 \times 10^5$ años, puede ser considerado como casi estable.

El generador de radionúclido que contiene el isótopo padre ^{99}Mo , adsorbido en una columna cromatográfica, proporciona una solución inyectable y estéril de pertecnetato (^{99m}Tc) de sodio.

El ^{99}Mo en la columna está en equilibrio con el isótopo hijo ^{99m}Tc formado. Los generadores se suministran con las siguientes cantidades de actividad de ^{99}Mo en la fecha y hora de referencia de la actividad, y proporcionan las siguientes cantidades de tecnecio (^{99m}Tc), suponiendo un rendimiento de elución teórico del 100% y un tiempo de 24 horas desde la elución previa y teniendo en cuenta que el porcentaje de desintegración de ^{99}Mo en ^{99m}Tc es de alrededor del 87%.

Actividad ^{99m}Tc (Radiactividad teórica máxima eluable en la fecha de calibración, 6:00 CET)	1,90	3,81	5,71	7,62	9,53	11,43	15,24	19,05	22,86	26,67	30,48	38,10	GBq
Actividad de ^{99}Mo (en la fecha de calibración, 6:00 CET)	2,15	4,30	6,45	8,60	10,75	12,90	17,20	21,50	25,80	30,10	34,40	43,00	GBq

Las cantidades de tecnecio (^{99m}Tc) disponibles en cada elución dependen del rendimiento de elución real del generador utilizado declarado por el fabricante y aprobado por la Autoridad Nacional Competente.

Excipientes con efecto conocido:

Cada ml de pertecnetato (^{99m}Tc) de sodio contiene 3,5 mg de sodio.

Para consultar la lista completa de excipientes ver sección 6.1.

3. FORMA FARMACÉUTICA

Generador de radionúclido

4. DATOS CLÍNICOS

4.1. Indicaciones terapéuticas

Este medicamento es únicamente para uso diagnóstico.

El eluido del generador de radionúclido (solución inyectable de pertecnetato (^{99m}Tc) de sodio) está indicado para:

- Marcaje de varios equipos de reactivos, para preparaciones radiofarmacéuticas desarrollados y aprobados para el marcaje radiactivo con dicha solución.
- Gammagrafía tiroidea: adquisición directa de imágenes y medida de la captación tiroidea para obtener información sobre el tamaño, posición, nodularidad y función de la glándula en la enfermedad tiroidea.
- Gammagrafía salival: diagnóstico de sialoadenitis crónica (por ejemplo Síndrome de Sjögren), así como evaluación de la función de las glándulas salivales y del estado del conducto en los trastornos de las glándulas salivales y el seguimiento de la respuesta de las intervenciones terapéuticas (concretamente en la terapia con yodo radiactivo).
- Localización de mucosa gástrica ectópica (divertículo de Meckel).
- Gammagrafía del conducto lagrimal: evaluación de los trastornos funcionales del lagrimeo y seguimiento de la respuesta a las intervenciones terapéuticas.

4.2. Posología y forma de administración

Posología

Si el pertecnetato (^{99m}Tc) de sodio se administra por vía intravenosa, las actividades pueden variar considerablemente dependiendo de la información clínica que se busca y el equipo utilizado. Debe justificarse la administración de actividad superior a los DRLs (Niveles de referencia diagnósticos) locales para ciertas indicaciones.

La actividad recomendada se detalla a continuación:

-Adultos (70 kg) y pacientes de edad avanzada

Gammagrafía tiroidea: 20 - 80 MBq

Gammagrafía salival: de 30 a 150 MBq para imágenes estáticas

y hasta 370 MBq para imágenes dinámicas Gammagrafía del Divertículo de Meckel: 300 – 400 MBq

Gammagrafía del conducto lagrimal: 2 - 4 MBq por gota en cada ojo

Insuficiencia renal

Se requiere una consideración cuidadosa de la actividad a administrar, ya que en estos pacientes es posible que aumente la exposición a la radiación.

Población pediátrica

El uso en niños y adolescentes debe considerarse cuidadosamente en base a la necesidad clínica y valorando la relación beneficio/riesgo en este grupo de pacientes.

La actividad que debe administrarse a niños y adolescentes debe ser adaptada de acuerdo a las recomendaciones de la tarjeta de dosificación pediátrica de la Asociación Europea de Medicina Nuclear (EANM), la actividad a

administrar a niños y adolescentes se debe de calcular multiplicando la actividad de referencia (a efectos del cálculo) por el factor de corrección peso-dependiente que figura en la siguiente tabla (ver tabla 1)

$$A[\text{MBq}]_{\text{Administrada}} = \text{Actividad inicial} \times \text{Factor de corrección}$$

Gammagrafía tiroidea: Actividad administrada (MBq) = 5,6 MBq x factor de corrección (Tabla 1).

Es necesaria una actividad mínima de 10 MBq para obtener imágenes de calidad suficiente.

Identificación/localización de la mucosa gástrica ectópica: Actividad administrada [MBq] = 10,5 MBq x factor de corrección (Tabla 1), es necesaria un actividad mínima de 20 MBq para obtener imágenes de calidad suficiente.

Tabla 1: Factor de corrección peso-dependiente en la población pediátrica (para gammagrafía tiroidea e identificación/localización de la mucosa gástrica ectópica) de acuerdo a las directrices de la EANM de mayo de 2014.

Peso [kg]	Factor	Peso [kg]	Factor	Peso [kg]	Factor
3	1	22	5,29	42	9,14
4	1,14	24	5,71	44	9,57
6	1,71	26	6,14	46	10,00
8	2,14	28	6,43	48	10,29
10	2,71	30	6,86	50	10,71
12	3,14	32	7,29	52-54	11,29
14	3,57	34	7,72	56-58	12,00
16	4,00	36	8,00	60-62	12,71
18	4,43	38	8,43	64-66	13,43
20	4,86	40	8,86	68	14,00

Gammagrafía salival: El Grupo de Trabajo de Pediatría de la EANM (1990) recomienda que la actividad a administrar a un niño se debe calcular a partir del peso corporal de acuerdo a la siguiente tabla (ver tabla 2), con una dosis mínima de 10 MBq para obtener imágenes de calidad suficiente.

Tabla 2: Factor de corrección peso-dependiente en la población pediátrica (para gammagrafía salival) de acuerdo a las recomendaciones de 1990 de la EANM.

Peso [kg]	Factor	Peso [kg]	Factor	Peso [kg]	Factor
3	0,1	22	0,50	42	0,78
4	0,14	24	0,53	44	0,80
6	0,19	26	0,56	46	0,82
8	0,23	28	0,58	48	0,85
10	0,27	30	0,62	50	0,88
12	0,32	32	0,65	52-54	0,90
14	0,36	34	0,68	56-58	0,92
16	0,40	36	0,71	60-62	0,96
18	0,46	38	0,73	64-66	0,98
20	0,46	40	0,76	68	0,99

Gammagrafía del conducto lagrimal: las actividades recomendadas se aplican tanto para los adultos como para los niños.

Forma de administración

Para uso por vía intravenosa u ocular.

Para uso en multidosis.

Para consultar las instrucciones de preparación extemporánea del medicamento antes de la administración, ver sección 12.

Para consultar las instrucciones sobre la preparación del paciente ver sección 4.4.

En la gammagrafía tiroidea, gammagrafía salival y en la identificación/localización de la mucosa gástrica ectópica, la solución pertecnetato (^{99m}Tc) de sodio se administra por inyección intravenosa.

En la gammagrafía del conducto lagrimal, las gotas se instilan en cada ojo (vía ocular).

Adquisición de imágenes

Gammagrafía tiroidea: 20 minutos después de la inyección intravenosa.

Gammagrafía salival: inmediatamente después de la inyección intravenosa y a intervalos regulares durante 15 minutos.

Identificación/localización de la mucosa gástrica ectópica (Divertículo de Meckel): inmediatamente después de la inyección intravenosa y a intervalos regulares durante 30 minutos.

Gammagrafía del conducto lagrimal: adquisición dinámica durante los 2 minutos después de la instilación, seguida de imágenes estáticas adquiridas a intervalos regulares durante 20 minutos.

4.3. Contraindicaciones

Hipersensibilidad al principio activo o a alguno de los excipientes incluidos en la sección 6.1..

4.4. Advertencias y precauciones especiales de empleo

Posibles reacciones de hipersensibilidad o anafilácticas

Si ocurren reacciones de hipersensibilidad o anafilácticas, la administración del medicamento debe suspenderse inmediatamente e iniciarse tratamiento intravenoso si fuera necesario. Para permitir actuar de forma inmediata en caso de emergencia, los medicamentos y equipos necesarios, tales como tubo endotraqueal y ventilador deben estar disponibles inmediatamente.

Justificación del beneficio/riesgo individual

Para cada paciente, la exposición a la radiación ionizante debe estar justificada en función del posible beneficio. La actividad administrada debe ser lo más razonadamente baja posible para obtener la información diagnóstica requerida en cada caso.

Insuficiencia renal

Se requiere una consideración cuidadosa de la relación beneficio/riesgo en estos pacientes, ya que es posible un aumento de la exposición a la radiación.

Población pediátrica:

Para las instrucciones sobre el uso en población pediátrica, ver sección 4.2.

Se requiere una cuidadosa consideración de la indicación ya que la dosis efectiva por MBq es mayor que en los adultos (ver sección 11).

El bloqueo tiroideo es de especial importancia en la población de pacientes pediátricos con excepción de la gammagrafía tiroidea.

Preparación del paciente

Para ciertas indicaciones puede ser necesario el tratamiento previo de los pacientes con medicamentos bloqueantes del tiroides.

El paciente debe estar bien hidratado antes del comienzo del procedimiento, y se le debe recomendar que orine frecuentemente durante las primeras horas tras su finalización para reducir la exposición a la radiación.

Para evitar falsos positivos o para minimizar la irradiación por reducción de la acumulación de pertecnetato en las glándulas tiroides y salivales, se debe administrar un agente de bloqueo tiroideo antes de la gammagrafía del conducto lagrimal o de la gammagrafía del Divertículo de Meckel. Por el contrario NO se debe utilizar un agente bloqueante del tiroides antes de la gammagrafía tiroidea, paratiroidea o salival. Antes de aplicar la solución de pertecnetato (^{99m}Tc) de sodio para la gammagrafía del divertículo de Meckel, el paciente debe tener el estómago vacío de 3 a 4 horas para reducir el peristaltismo intestinal.

Después del marcaje in vivo de los eritrocitos utilizando iones estañosos para la reducción del pertecnetato (^{99m}Tc) de sodio, éste se acumula principalmente en los eritrocitos, por lo tanto, la gammagrafía del Divertículo de Meckel se debe realizar antes o algunos días después del marcaje in vivo de los eritrocitos.

Después del procedimiento

Debe restringirse el contacto directo con niños pequeños y mujeres embarazadas durante 12 horas.

Advertencias específicas

La solución inyectable de pertecnetato (^{99m}Tc) de sodio contiene 3,5 mg/ml de sodio.

Dependiendo de cuando se administre este medicamento, el contenido en sodio puede ser superior a 1 mmol (23 mg), lo que deberá tenerse en cuenta en pacientes con dietas pobres en sodio.

Cuando se utilizan soluciones de pertecnetato (^{99m}Tc) de sodio para el marcaje de un equipo de reactivos, se debe tener en cuenta el sodio derivado del eluido y del equipo de reactivos en la determinación del contenido total de sodio. Por favor, consulte el prospecto del equipo de reactivos.

En la gammagrafía salival se debe esperar una menor especificidad del método en comparación con la sialografía por resonancia magnética.

Para las precauciones con respecto al peligro medioambiental ver sección 6.6.

Población pediátrica

4.5. Interacción con otros medicamentos y otras formas de interacción

La atropina, la isoprenalina y los analgésicos pueden producir un retraso en el vaciamiento gástrico y, por tanto, causar una redistribución del pertecnetato (^{99m}Tc) en la gammagrafía abdominal.

Debe suspenderse la administración de laxantes ya que irritan el tracto gastrointestinal. Se deben evitar los estudios con contraste (por ejemplo de bario) y el examen del tracto gastrointestinal superior dentro de las 48 h antes de la administración de pertecnetato (^{99m}Tc) para la gammagrafía de divertículo de Meckel.

Muchos medicamentos farmacológicos son conocidos por modificar la captación tiroidea.

- medicamentos antitiroideos (por ejemplo carbimazol u otros derivados imidazólicos como el propiltiouracilo), salicilatos, esteroides, nitroprusiato de sodio, sulfobromoftaleina de sodio, perclorato, deben ser interrumpidos durante 1 semana antes de la gammagrafía tiroidea;

- fenilbutazona y expectorantes deben ser interrumpidos durante 2 semanas;
- preparaciones de tiroides natural o sintético (por ejemplo, tiroxina de sodio, liotironina de sodio, extracto de tiroides) deben ser interrumpidos durante 2-3 semanas;
- amiodarona, benzodiazepinas, litio deben ser interrumpidos durante 4 semanas;
- agentes de contraste intravenoso no deben haber sido administrado en 1-2 meses.

4.6. Fertilidad, embarazo y lactancia

Mujeres en edad fértil

Cuando sea necesario administrar radiofármacos a una mujer en edad fértil, es importante determinar si está o no embarazada. Toda mujer que presente un retraso en la menstruación debe considerarse embarazada mientras no se demuestre lo contrario. En caso de duda sobre un posible embarazo (si la mujer ha sufrido un retraso en la menstruación, si el período es muy irregular, etc.), deben ofrecerse a la paciente técnicas alternativas que no impliquen el uso de radiaciones ionizantes (si existiesen).

Embarazo

La administración de pertecnetato (^{99m}Tc) a una mujer que se sabe que está embarazada debe estar justificada por la necesidad médica y por una evaluación individual positiva del beneficio riesgo para la madre y el feto. Deben tenerse en cuenta modalidades de diagnóstico alternativo no irradiantes. Se ha observado que el ^{99m}Tc (como pertecnetato libre) atraviesa la barrera placentaria.

Lactancia

Antes de administrar radiofármacos a una madre que está en periodo de lactancia, debe considerarse la posibilidad de retrasar la administración del radionúclido hasta que la madre haya terminado el amamantamiento, y debe plantearse si se ha seleccionado el radiofármaco más adecuado, teniendo en cuenta la secreción de radiactividad en la leche materna. Si la administración es necesaria, la lactancia materna debe suspenderse durante 12 horas y desecharse la leche extraída durante ese periodo. Debe restringirse el contacto directo con niños pequeños durante este periodo.

Fertilidad

4.7. Efectos sobre la capacidad para conducir y utilizar máquinas

La solución de pertecnetato (^{99m}Tc) de sodio no tiene influencia sobre la capacidad para conducir y utilizar máquinas.

4.8. Reacciones adversas

Resumen del perfil de seguridad

La información sobre reacciones adversas está disponible a partir de la notificación espontánea. Los tipos de reacciones notificadas son reacciones anafilactoides, reacciones vegetativas, así como diferentes tipos de reacciones en el lugar de inyección. El pertecnetato (^{99m}Tc) de sodio del generador de radionúclido Ultra-TechneKow FM se utiliza para el marcaje radiactivo de diferentes compuestos. Estos medicamentos generalmente tienen un mayor potencial para provocar reacciones adversas que el ^{99m}Tc . Los posibles tipos de reacciones adversas después de la administración intravenosa de la preparación farmacéutica marcada con ^{99m}Tc dependerán del compuesto específico que se esté utilizando. Esta información se puede encontrar en la Ficha Técnica del equipo de reactivos usado para la preparación de radiofármacos.

Lista tabulada de reacciones adversas

Las frecuencias de las reacciones adversas se definen como sigue:

Frecuencia no conocida (no puede estimarse a partir de los datos disponibles).

<u>Trastornos del sistema inmunológico</u> Frecuencia no conocida*: reacciones anafilactoides (ej., disnea, coma, urticaria, eritema, erupción cutánea, prurito, edema en diferentes localizaciones como por ejemplo edema facial)
<u>Trastornos del sistema nervioso</u> Frecuencia no conocida*: reacciones vasovagales (ej., síncope, taquicardia, bradicardia, mareo, dolor de cabeza, visión borrosa, sofocos)
<u>Trastornos gastrointestinales</u> Frecuencia no conocida*: vómitos, náuseas, diarrea
<u>Trastornos generales y alteraciones en el lugar de administración</u> Frecuencia no conocida*: reacciones en el lugar de inyección debido a extravasación (ej., celulitis, dolor, eritema, hinchazón)

* Reacciones adversas derivadas de la notificación espontánea.

La exposición a la radiación ionizante está vinculada a la inducción de cáncer y a la posibilidad de desarrollar defectos hereditarios. Dado que la dosis efectiva resultante de la administración de la máxima actividad recomendada de 400 MBq es de 5,2 mSv, la probabilidad de que se produzcan estas reacciones adversas es baja. .

Descripción de las reacciones adversas seleccionadas

Reacciones anafiláctoides (ej., disnea, coma, urticaria, eritema, erupción cutánea, prurito, edema en diferentes localizaciones (ej., edema facial)).

Las reacciones anafilácticas se han notificado después de la inyección intravenosa de Pertecnetato (^{99m}Tc) de sodio e incluyen diversos síntomas de la piel o respiratorios, como irritaciones de la piel, edema o disnea.

Reacciones vegetativas (trastornos del sistema nervioso y gastrointestinal)

Se han notificado casos aislados de reacciones vegetativas graves, sin embargo, la mayoría de las reacciones vegetativas notificadas incluyen reacciones gastrointestinales como náuseas o vómitos. Otras notificaciones incluyen reacciones vasovagales como dolor de cabeza o mareos. Las reacciones vegetativas se consideran más bien relacionadas con el desarrollo del estudio que con el tecnecio (^{99m}Tc), especialmente en pacientes ansiosos.

Trastornos generales y alteraciones en el lugar de administración

Otras notificaciones describen reacciones locales en el lugar de la inyección. Estas reacciones están relacionadas con extravasación del material radiactivo durante la inyección, y las reacciones notificadas van desde inflamación local hasta celulitis. Dependiendo de la radiactividad administrada y del compuesto marcado, la extravasación extendida puede requerir tratamiento quirúrgico.

Notificación de sospechas de reacciones adversas

Es importante notificar sospechas de reacciones adversas al medicamento tras su autorización. Ello permite una supervisión continuada de la relación beneficio/riesgo del medicamento. Se invita a los profesionales sanitarios a notificar las sospechas de reacciones adversas a través del Sistema Español de Farmacovigilancia de Medicamentos de Uso Humano: <https://www.notificaram.es>.

4.9. Sobredosis

En caso de administración de una sobredosis de radiación con pertecnetato (^{99m}Tc) de sodio, debe reducirse la dosis absorbida, en la medida de lo posible, aumentando la eliminación del radionúclido del organismo mediante defecación, diuresis forzada y vaciamiento vesical frecuente. La captación en las glándulas tiroideas, salivales y la mucosa gástrica se puede reducir significativamente cuando se da perclorato de

sodio inmediatamente después de que haya sido administrada accidentalmente una dosis alta de pertecnetato (^{99m}Tc) de sodio.

5. PROPIEDADES FARMACOLÓGICAS

5.1. Propiedades farmacodinámicas

Grupo farmacoterapéutico: Radiofármacos para diagnóstico, varios productos radiofarmacéuticos para el diagnóstico de la tiroides. Código ATC: V09FX01.

No se ha observado actividad farmacológica en el rango de dosis administradas con fines diagnósticos.

5.2. Propiedades farmacocinéticas

Distribución

El ion pertecnetato tiene una distribución biológica similar a la de los iones yoduro y perclorato, concentrándose temporalmente en las glándulas salivales, plexos coroideos, estómago (mucosa gástrica) y en la glándula tiroides, de donde se libera en forma intacta. El ion pertecnetato tiende además a concentrarse en áreas con mayor vascularización o con alteración de la permeabilidad vascular, especialmente cuando el tratamiento previo con agentes bloqueantes inhibe la captación en las estructuras glandulares. Con una barrera hematoencefálica intacta, el pertecnetato (^{99m}Tc) de sodio no penetra en el tejido cerebral.

Captación en los órganos

En la sangre, el 70-80% del pertecnetato (^{99m}Tc) de sodio inyectado intravenosamente se une a proteínas, principalmente de una manera inespecífica a la albúmina. La fracción no unida (20-30%) se acumula temporalmente en las glándulas tiroideas y salivales, las membranas de las mucosas estomacales y nasales, así como en los plexos coroideos.

Sin embargo, el pertecnetato (^{99m}Tc) de sodio, al contrario que el yodo, no se utiliza ni para la síntesis de la hormona tiroidea (organificación), ni se absorbe en el intestino delgado. En la tiroides, la acumulación máxima, dependiendo del estado funcional y la saturación de yodo (aprox. 0,3-3% en eutiroidismo, hasta un 25% en el hipertiroidismo y agotamiento de yodo) se alcanza aproximadamente 20 minutos después de la inyección y luego disminuye rápidamente. Esto también se aplica para las células parietales de la membrana mucosa estomacal y para las células acinares de las glándulas salivales.

Al contrario de la tiroides, que libera pertecnetato (^{99m}Tc) de sodio al torrente sanguíneo, las glándulas salivales y el estómago secretan pertecnetato (^{99m}Tc) de sodio en la saliva y el jugo gástrico, respectivamente. La acumulación por la glándula salival se encuentra en la magnitud de 0,5% de la actividad administrada con el máximo alcanzado después de unos 20 minutos. Una hora después de la inyección, la concentración en la saliva es aproximadamente 10-30 veces mayor que en el plasma. La excreción se puede acelerar mediante jugo de limón o mediante estimulación del sistema nervioso parasimpático, la absorción se reduce con perclorato.

Eliminación

La vida media en el plasma es de aproximadamente 3 horas. El pertecnetato (^{99m}Tc) de sodio no se metaboliza en el organismo. Una fracción se elimina muy rápidamente por vía renal, el resto más lentamente a través de las heces, la saliva y el líquido lagrimal.

La excreción durante las primeras 24 horas después de la administración es principalmente urinaria (aproximadamente el 25%), la excreción fecal se produce durante las 48 horas siguientes.

Aproximadamente el 50% de la actividad administrada se excreta dentro de las primeras 50 horas.

Cuando se inhibe la captación selectiva de pertecnetato (^{99m}Tc) en las estructuras glandulares mediante la administración previa de agentes bloqueantes, la excreción sigue las mismas vías pero el aclaramiento renal es mayor.

Los datos anteriores no son válidos cuando se utiliza pertecnato (^{99m}Tc) de sodio para el marcaje de otro radiofármaco.

5.3. Datos preclínicos sobre seguridad

No se dispone de información sobre toxicidad aguda, subaguda o crónica a partir de la administración de dosis únicas o repetidas. La cantidad de pertecnato (^{99m}Tc) de sodio administrada durante los procedimientos de diagnóstico clínico es muy baja y, excepto las reacciones alérgicas, no se han notificado otras reacciones adversas.

Este medicamento no está destinado para un uso regular o continuo.

No se han realizado estudios de mutagenicidad ni de carcinogenicidad a largo plazo.

Toxicidad reproductiva

Se ha estudiado en ratones la transferencia placentaria del ^{99m}Tc a partir de la administración de pertecnato (^{99m}Tc) de sodio por vía intravenosa. El útero grávido contenía hasta el 60% del ^{99m}Tc inyectado cuando se administró sin tratamiento previo con perclorato. En los estudios realizados en ratones preñados durante la gestación, la gestación y lactancia, y solamente durante la lactancia, mostraron cambios en la prole que incluían reducción de peso, falta de pelo y esterilidad.

6. DATOS FARMACÉUTICOS

6.1. Lista de excipientes

Cloruro de sodio (eluyente)

Agua para preparaciones inyectables (eluyente)

6.2. Incompatibilidades

Este medicamento no debe mezclarse con otros, excepto con los mencionados en la sección 12.

6.3. Periodo de validez

Generador: 21 días desde la fecha de fabricación y 9 días desde la fecha y hora de calibración.

La fecha y hora de calibración y la fecha de caducidad están en el etiquetado.

Eluido de pertecnato (^{99m}Tc) de sodio: tras la elución, usar en 8 horas. El eluido no requiere condiciones especiales de conservación.

Vial de elución (TechneVial): 3 años.

Vial eluyente: 3 años.

6.4. Precauciones especiales de conservación

Generador: no conservar a temperatura superior a 25°C.

Eluido: para las condiciones de conservación tras la elución, ver la sección 6.3.

Los generadores deben mantenerse dentro de un blindaje de protección Ultra-TechneKow® SAFE (con una protección de plomo suficiente) o detrás de cualquier otro blindaje de protección adecuado del laboratorio.

El almacenamiento de radiofármacos debe realizarse conforme a la normativa nacional sobre materiales radiactivos.

6.5. Naturaleza y contenido del envase

Generador

El generador consiste en un cartucho que contiene una columna de óxido de aluminio cargada con ^{99}Mo colocada entre dos filtros. Un lado del cartucho está conectado a la aguja estéril de entrada del eluyente en el espacio para el vial eluyente. El otro extremo está conectado con una aguja similar en la estación de

elución. Una segunda aguja estéril en el espacio para el vial eluyente sirve para eliminar la reducción de presión en el vial eluyente bajo condiciones estériles. La columna del generador está protegida con el espesor de plomo suficiente, dependiendo de la actividad del ^{99}Mo . El generador blindado, junto con la estación de elución y el espacio para el vial eluyente, se envasan herméticamente en una lata precintada que también es material de acondicionamiento.

La elución tiene lugar colocando el vial eluyente sobre las agujas del espacio para el vial eluyente, seguido del llenado parcial o total de los viales de elución a vacío.

Accesorios

La primera vez que se suministra Ultra-TechneKow FM:

- 1 protector blindado (UltraVial) para el vial de elución (TechneVial)
- 1 protector blindado (TechneStat Shield) para el vial estéril, salvo que se haya suministrado con el Ultra-TechneKow ® SAFE.

Cada vez que se suministra Ultra-TechneKow FM:

- 7 viales de elución (TechneVial) estériles, a vacío, de 5, 11 o 25 ml.
- 1 vial estéril con cada equipo de elución (para mantener protegida la aguja de salida del eluido entre las distintas eluciones).
- 1 vial eluyente que contiene 100 ml de solución salina fisiológica estéril.
- 7 toallitas desinfectantes.
- 7 etiquetas con el símbolo de radiactividad.

6.6. Precauciones especiales de eliminación y otras manipulaciones

Advertencias generales

Los radiofármacos deben ser recibidos, utilizados y administrados exclusivamente por personal autorizado y en centros asistenciales autorizados. Su recepción, almacenamiento, uso, transporte y eliminación están sujetos a las normas y/o licencias correspondientes de los organismos oficiales competentes.

Los radiofármacos deben ser preparados de manera que cumplan tanto los requisitos de seguridad radiológica como de calidad farmacéutica. Se deben tomar las precauciones asépticas apropiadas.

Si en cualquier momento durante la preparación de este producto se compromete la integridad del generador o del vial que contiene el eluido el radiofármaco no debe utilizarse.

La administración debe realizarse de forma que se minimice el riesgo de contaminación por el medicamento y la irradiación de los operadores. Es obligatorio utilizar un blindaje adecuado.

La administración de radiofármacos supone un riesgo para otras personas por radiación externa o contaminación por derrames de orina, vómitos, etc. Por tanto, deben adoptarse las medidas de radioprotección de conformidad con la legislación nacional.

Se debe estimar la actividad residual del generador antes de su eliminación.

La eliminación del medicamento no utilizado y de todos los materiales que hayan estado en contacto con él, se realizará de acuerdo con la normativa local.

7. TITULAR DE LA AUTORIZACIÓN DE COMERCIALIZACIÓN

Curium Pharma Spain S. A.
Avenida Doctor Severo Ochoa, nº 29, 3º-2
28100, Alcobendas, Madrid, España

8. NÚMERO(S) DE AUTORIZACIÓN DE COMERCIALIZACIÓN

66.374

9. FECHA DE LA PRIMERA AUTORIZACIÓN/ RENOVACIÓN DE LA AUTORIZACIÓN

Fecha de la primera autorización: 29/septiembre de 2004

Fecha de la última renovación: 29 / septiembre 2009

10. FECHA DE LA REVISIÓN DEL TEXTO

Abril 2017

DOSIMETRÍA

Los datos que figuran a continuación están conforme al ICRP 80 y se calculan de acuerdo con los siguientes supuestos:

(I) Sin tratamiento previo con un agente bloqueante:

Órgano	Dosis absorbida por unidad de actividad administrada (mGy/MBq)				
	Adulto	15 años	10 años	5 años	1 año
Glándulas adrenales	0,0037	0,0047	0,0072	0,011	0,019
Pared de la vejiga	0,018	0,023	0,030	0,033	0,060
Superficies óseas	0,0054	0,0066	0,0097	0,014	0,026
Cerebro	0,0020	0,0025	0,0041	0,0066	0,012
Mamas	0,0018	0,0023	0,0034	0,0056	0,011
Vesícula biliar	0,0074	0,0099	0,016	0,023	0,035
Tracto gastrointestinal					
Pared del estómago	0,026	0,034	0,048	0,078	0,16
Intestino delgado	0,016	0,020	0,031	0,047	0,082
Colon	0,042	0,054	0,088	0,14	0,27
Pared del colon ascendente	0,057	0,073	0,12	0,20	0,38
Pared del colon descendente	0,021	0,028	0,045	0,072	0,13
Corazón	0,0031	0,0040	0,0061	0,0092	0,017
Riñones	0,0050	0,0060	0,0087	0,013	0,021
Hígado	0,0038	0,0048	0,0081	0,013	0,022
Pulmones	0,0026	0,0034	0,0051	0,0079	0,014
Músculos	0,0032	0,0040	0,0060	0,0090	0,016
Esófago	0,0024	0,0032	0,0047	0,0075	0,014
Ovarios	0,010	0,013	0,018	0,026	0,045
Páncreas	0,0056	0,0073	0,011	0,016	0,027
	0,0036	0,0045	0,0066	0,0090	0,015
Médula ósea roja	0,0093	0,012	0,017	0,024	0,039
Glándulas salivales					
Piel	0,0018	0,0022	0,0035	0,0056	0,010
Bazo	0,0043	0,0054	0,0081	0,012	0,021
Testículos	0,0028	0,0037	0,0058	0,0087	0,016
Timo	0,0024	0,0032	0,0047	0,0075	0,014
Tiroides	0,022	0,036	0,055	0,12	0,22
Útero	0,0081	0,010	0,015	0,022	0,037
Otros tejidos	0,0035	0,0043	0,0064	0,0096	0,017

Dosis efectiva (mSv/MBq)	0,013	0,017	0,026	0,042	0,079
---------------------------------	--------------	--------------	--------------	--------------	--------------

(II) Con tratamiento previo con un agente bloqueante:

Órgano	Dosis absorbida por unidad de actividad administrada (mGy/MBq) cuando se administran agentes bloqueantes				
	Adulto	15 años	10 años	5 años	1 año
Glándulas adrenales	0,0029	0,0037	0,0056	0,0086	0,016
Pared de la vejiga	0,030	0,038	0,048	0,050	0,091
Superficies óseas	0,0044	0,0054	0,0081	0,012	0,022
Cerebro	0,0020	0,0026	0,0042	0,0071	0,012
Mamas	0,0017	0,0022	0,0032	0,0052	0,010
Vesícula biliar	0,0030	0,0042	0,0070	0,010	0,013
Tracto gastrointestinal					
Pared del estómago	0,0027	0,0036	0,0059	0,0086	0,015
Intestino delgado	0,0035	0,0044	0,0067	0,010	0,018
Colon	0,0036	0,0048	0,0071	0,010	0,018
Pared del colon ascendente	0,0032	0,0043	0,0064	0,010	0,017
Pared del colon descendente	0,0042	0,0054	0,0081	0,011	0,019
Corazón	0,0027	0,0034	0,0052	0,0081	0,014
Riñones	0,0044	0,0054	0,0077	0,011	0,019
Hígado	0,0026	0,0034	0,0053	0,0082	0,015
Pulmones	0,0023	0,0031	0,0046	0,0074	0,013
Músculos	0,0025	0,0031	0,0047	0,0072	0,013
Esófago	0,0024	0,0031	0,0046	0,0075	0,014
Ovarios	0,0043	0,0054	0,0078	0,011	0,019
Páncreas	0,0030	0,0039	0,0059	0,0093	0,016
Médula ósea roja	0,0025	0,0032	0,0049	0,0072	0,013
Piel	0,0016	0,0020	0,0032	0,0052	0,0097
Bazo	0,0026	0,0034	0,0054	0,0083	0,015
Testículos	0,0030	0,0040	0,0060	0,0087	0,016
Timo	0,0024	0,0031	0,0046	0,0075	0,014
Tiroides	0,0024	0,0031	0,0050	0,0084	0,015
Útero	0,0060	0,0073	0,011	0,014	0,023
Otros tejidos	0,0025	0,0031	0,0048	0,0073	0,013
Dosis efectiva (mSv/MBq)	0,0042	0,0054	0,0077	0,011	0,019

La dosis efectiva resultante de la administración de 400 MBq de pertecnetato (^{99m}Tc) de sodio a un adulto que pesa 70 kg es aproximadamente de 5,2 mSv.

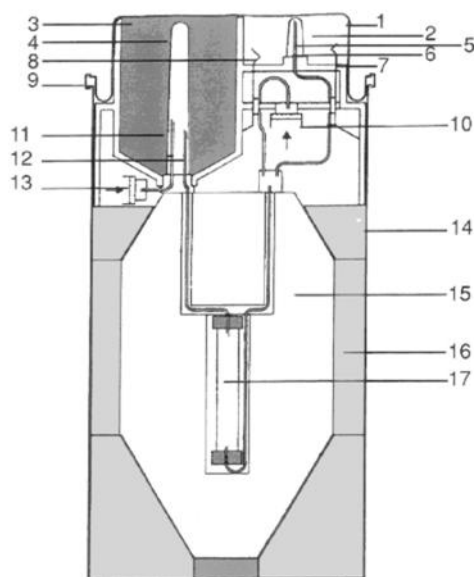
Después de tratamiento previo de los pacientes con un agente bloqueante, la administración de 400 MBq de pertecnetato (^{99m}Tc) de sodio a un adulto de 70 kg la dosis efectiva de 1,7 mSv.

La dosis de radiación absorbida por el cristalino tras la administración de pertecnetato (^{99m}Tc) de sodio por gammagrafía del conducto lagrimal se estima en 0,038 mGy/MBq. Esto resulta en una dosis efectiva equivalente inferior a 0,01 mSv para la administración de una dosis de 4 MBq.

La exposición a la radiación especificada sólo es aplicable si todos los órganos que acumulan pertecnetato (^{99m}Tc) de sodio funcionan normalmente. Una hiper/hipofunción (por ejemplo, de la tiroides, mucosa gástrica o riñón) y procesos prolongados con deterioro de la barrera hematoencefálica o trastornos de la excreción renal, puede dar lugar a cambios en la exposición a la radiación, a nivel local, incluso en fuertes aumentos de la misma.

Las tasas de dosis superficial y la dosis acumulada dependen de muchos factores. En general, la medición de la radiación en el ambiente y durante el trabajo es crítica y se debe realizar.

INSTRUCCIONES PARA LA PREPARACIÓN DE RADIOFÁRMACOS



Esquema de Ultra-TechneKow FM:

- 1 Tapa superior
- 2 Estación de elución
- 3 Espacio para el vial eluyente
- 4 Cubierta de plástico para la aguja del eluyente
- 5 Cubierta de goma para la aguja del eluido
- 6 Aguja de salida del eluido
- 7 Válvula de seguridad
- 8 Válvula para elución parcial
- 9 Nivel para el anillo de cierre
- 10 Filtro de aire para la elución parcial.
- 11 Aguja de entrada para aire estéril.
- 12 Aguja de entrada del eluyente.
- 13 Filtro de aire para la botella de eluyente
- 14 Contenedor
- 15 Protección de plomo
- 16 Soporte para la protección de plomo
- 17 Columna del Generador

Instrucciones de uso

La elución debe realizarse en un área capaz de garantizar la esterilidad del generador.

Preparación

1. Retirar el precinto, abrir el anillo de cierre y almacenarlo junto con la tapa superior.
2. Colocar Ultra-TechneKow FM en el blindaje de protección Ultra-TechneKow SAFE o detrás de cualquier otro blindaje de protección adecuado del laboratorio, con la estación de elución hacia delante.
Nota Las agujas, protegidas con sus cubiertas, son estériles y la parte superior del generador, bajo la tapa superior, está limpia, por lo tanto, no es deseable la desinfección con cantidades abundantes de desinfectantes que contienen alcohol, y además esto puede influir negativamente en el rendimiento del pertecnetato (^{99m}Tc) de sodio.
3. Quitar la cubierta de la cápsula del vial eluyente, desinfectar el tapón, quitar (y guardar) la cubierta de plástico de la aguja del eluyente y colocar el vial eluyente en su espacio deslizándolo hacia abajo.
4. Quitar la cubierta de la cápsula del vial estéril e introducir el vial estéril en su protector blindado.
5. Quitar (y guardar) la cubierta de goma de la aguja de salida del eluido y colocar el vial estéril (introducido en su protector blindado) deslizándolo hacia abajo sobre la aguja de salida del eluido en la estación de elución.

Elución

1. Quitar la cubierta de la cápsula del vial de elución (TechneVial), desinfectar la tapa, dejar que el desinfectante se evapore completamente y colocar el vial en su protector UltraVial. (El vial de elución o TechneVial contiene algo de agua residual como consecuencia del proceso de esterilización).
2. Reemplazar el vial estéril por el protector UltraVial que contiene el vial de elución o TechneVial. Asegurarse de que la ventana de cristal plomado está hacia delante.

3. La elución comienza. Es posible interrumpir el proceso de elución cuando se obtenga el volumen de elución requerido (concentración de pertecnetato (^{99m}Tc)/ml). La elución se terminará siempre girando un cuarto de vuelta el protector UltraVial, presionando hacia abajo y esperando unos pocos segundos (esto hace que el TechneVial se llene de aire estéril).
4. Reemplazar el TechneVial en su protector por un vial estéril sin utilizar introducido en su blindaje.

¡No interrumpir nunca la elución retirando el protector del TechneVial sin girar un cuarto de vuelta!

Los eluidos que no sean claros o incoloros deben desecharse.

Eliminación de residuos y devolución del generador

1. Retirar y desechar el vial estéril y el vial eluyente utilizados.
2. Recolocar la cubierta de plástico original de la aguja de entrada del eluyente.
3. Eluir los ml restantes de fluido del generador (ver el proceso de elución). El generador estará entonces seco.
4. Colocar la cubierta de goma original de la aguja del eluido.
5. Cerrar el generador con su tapa superior y anillo de cierre.
6. Almacenar el generador en un lugar adecuado para que decaiga hasta un nivel aceptable para desecharlo.

Nota: En España existe la posibilidad de devolver los generadores caducados. Consulte a su representante local para esta posibilidad y los detalles del proceso.

La elución del generador debe realizarse en instalaciones que cumplan con la legislación nacional relativa a la seguridad del uso de productos radiactivos.

La solución eluída es una solución de pertecnetato (^{99m}Tc) de sodio transparente e incolora, con un pH entre 4 y 8 y una pureza radioquímica igual o superior al 99%.

Cuando se utilice la solución de pertecnetato (^{99m}Tc) de sodio para el marcaje de un equipo de reactivos, consulte el prospecto del equipo de reactivos de que se trate.

Control de calidad

Se debe verificar la radioactividad y el arrastre de molibdeno (^{99}Mo) antes de la administración.

El ensayo para determinar el arrastre de molibdeno (^{99}Mo) puede realizarse según la Ph. Eur. o con cualquier otro método validado capaz de determinar un contenido en molibdeno (^{99}Mo) por debajo del 0,1 % de la radiactividad total en la fecha y hora de administración.

El primer eluido obtenido de este generador puede utilizarse de manera normal, a menos que se especifique otra cosa. Los eluidos obtenidos incluso después de 24 horas tras la última elución pueden ser usados para el marcaje de equipos de reactivos, a menos que no esté permitido según las especificaciones del equipo de reactivos a marcar.

La información detallada y actualizada de este medicamento está disponible en la página Web de la Agencia Española de Medicamentos y Productos Sanitarios (AEMPS) <http://www.aemps.gob.es/>