

ANEXO I

FICHA TÉCNICA O RESUMEN DE LAS CARACTERÍSTICAS DEL PRODUCTO

1. NOMBRE DEL MEDICAMENTO

Cablivi 10 mg polvo y disolvente para solución inyectable

2. COMPOSICIÓN CUALITATIVA Y CUANTITATIVA

Cada vial de polvo contiene 10 mg de caplacizumab*.

Cada jeringa precargada de disolvente contiene 1 ml de agua para preparaciones inyectables.

* Caplacizumab es un nanoanticuerpo bivalente humanizado producido en *Escherichia coli* mediante tecnología de ADN recombinante.

Para consultar la lista completa de excipientes, ver sección 6.1.

3. FORMA FARMACÉUTICA

Polvo y disolvente para solución inyectable.

Polvo blanco liofilizado.

El disolvente es un líquido transparente e incoloro.

4. DATOS CLÍNICOS

4.1 Indicaciones terapéuticas

Cablivi está indicado para el tratamiento de adultos y adolescentes a partir de 12 años que pesan al menos 40 kg y que presentan un episodio de púrpura trombocitopénica trombótica adquirida (PTTa), junto con intercambio plasmático e inmunosupresión.

4.2. Posología y forma de administración

El tratamiento con Cablivi se debe iniciar y supervisar por médicos especialistas en el tratamiento de pacientes con microangiopatías trombóticas.

Posología

Primera dosis

Inyección intravenosa de 10 mg de caplacizumab antes del intercambio plasmático.

Dosis posteriores

Administración subcutánea diaria de 10 mg de caplacizumab después de completar cada intercambio plasmático mientras dure el tratamiento diario de intercambio plasmático, seguido de una inyección subcutánea diaria de 10 mg de caplacizumab durante 30 días después de suspender el tratamiento diario de intercambio plasmático.

Si al final de este período hay evidencia de enfermedad inmunológica no resuelta, se recomienda optimizar la pauta de inmunosupresión y continuar la administración subcutánea diaria de 10 mg de caplacizumab hasta que se resuelvan los signos de la enfermedad inmunológica subyacente (p. ej., normalización continua del nivel de actividad de ADAMTS13).

En el programa de desarrollo clínico se ha administrado caplacizumab a diario durante un máximo de 71 días consecutivos. Los datos sobre re-tratamiento con caplacizumab están disponibles (ver sección 5.1).

Dosis olvidada

Si se olvida una dosis de Cablivi, se puede administrar en las 12 horas siguientes. Si transcurren más de 12 horas desde que se debió administrar la dosis, NO se debe administrar la dosis olvidada y la siguiente dosis se debe administrar según el programa de administración habitual.

Poblaciones especiales

Insuficiencia renal

No se necesita un ajuste de dosis en pacientes con insuficiencia renal (ver sección 5.2).

Insuficiencia hepática

No se necesita un ajuste de dosis en pacientes con insuficiencia hepática (ver sección 5.2). Ver sección 4.4 para consultar las consideraciones especiales en pacientes con insuficiencia hepática grave.

Pacientes de edad avanzada

Si bien la experiencia con el uso de caplacizumab en pacientes de edad avanzada es limitada, no hay evidencia que sugiera que sea necesario ajustar la dosis o tomar precauciones especiales en pacientes de edad avanzada (ver sección 5.2).

Población pediátrica

No se ha establecido la seguridad y eficacia de caplacizumab en la población pediátrica en estudios clínicos. La posología de Cablivi en adolescentes a partir de 12 años que pesan al menos 40 kg es la misma que en adultos (ver sección 5.2). No se pueden hacer recomendaciones sobre la posología de Cablivi para pacientes pediátricos de menos de 40 kg de peso corporal.

Forma de administración

La primera dosis de Cablivi se debe administrar como inyección intravenosa. Las dosis posteriores se deben administrar mediante inyección subcutánea en el abdomen.

Se deben evitar las inyecciones en el área alrededor del ombligo y las inyecciones consecutivas no se deben administrar en el mismo cuadrante abdominal.

Los pacientes o cuidadores pueden inyectar el medicamento después de un entrenamiento adecuado en la técnica de inyección subcutánea.

Para consultar las instrucciones sobre la reconstitución de Cablivi antes de la administración, ver sección 6.6.

4.3 Contraindicaciones

Hipersensibilidad al principio activo o a alguno de los excipientes incluidos en la sección 6.1.

4.4 Advertencias y precauciones especiales de empleo

Trazabilidad

Con objeto de mejorar la trazabilidad de los medicamentos biológicos, el nombre y el número de lote del medicamento administrado deben estar claramente registrados.

Sangrado

Cablivi aumenta el riesgo de sangrado. Se han notificado casos de sangrado importante, incluidos sangrados que ponen en peligro la vida y potencialmente mortales en pacientes que reciben caplacizumab, principalmente en aquellos que utilizan antiagregantes plaquetarios o anticoagulantes de forma concomitante. Caplacizumab se debe usar con precaución en pacientes con enfermedades subyacentes que puedan predisponerlos a un mayor riesgo de sangrado.

En caso de sangrado clínicamente significativo, se debe interrumpir el tratamiento con Cablivi. Si es necesario, se puede considerar el uso de concentrado de factor von Willebrand para corregir la hemostasia. Cablivi solo se debe reiniciar con el asesoramiento de un médico especialista en el tratamiento de microangiopatías trombóticas. Si se reinicia Cablivi, controle estrechamente los signos de sangrado.

En el contexto del uso concomitante de anticoagulantes orales, antiagregantes plaquetarios, agentes trombolíticos o heparina

El riesgo de sangrado aumenta con el uso concomitante de Cablivi con otros medicamentos que afectan la hemostasia y la coagulación. El inicio o la continuación del tratamiento con anticoagulantes orales (p. ej., antagonistas de la vitamina K o anticoagulantes orales directos [DOAC, por sus siglas en inglés] como inhibidores de la trombina o inhibidores del factor Xa), antiagregantes plaquetarios, agentes trombolíticos como uroquinasa, activador tisular del plasminógeno (*tissue plasminogen activator*, t-PA) (p.ej. alteplasa) o heparina requiere una consideración cuidadosa y una estrecha monitorización clínica.

En pacientes con coagulopatías

Debido a un posible aumento del riesgo de sangrado, el uso de Cablivi en pacientes con coagulopatías subyacentes (p. ej., hemofilia, otras deficiencias del factor de coagulación) se debe acompañar de una estrecha monitorización clínica.

En pacientes sometidos a cirugía

Si un paciente se va a someter a una cirugía electiva, una intervención dental invasiva u otras intervenciones invasivas, se le debe aconsejar al paciente que informe al médico o al dentista que está usando caplacizumab y se recomienda suspender el tratamiento durante al menos 7 días antes de la intervención planificada. El paciente también debe informar al médico que supervisa el tratamiento con caplacizumab sobre la intervención planificada. Después de que se haya resuelto el riesgo de sangrado quirúrgico, y se reanude caplacizumab, se debe controlar al paciente estrechamente para detectar signos de sangrado.

Si se necesita cirugía de emergencia, se recomienda el uso de concentrado de factor von Willebrand para corregir la hemostasia.

Insuficiencia hepática grave

No se ha realizado ningún estudio formal con caplacizumab en pacientes con insuficiencia hepática aguda o crónica grave y no se dispone de datos sobre el uso de caplacizumab en estas poblaciones. El uso de Cablivi en esta población requiere una evaluación beneficio/riesgo y una estrecha monitorización clínica.

Contenido en sodio

Este medicamento contiene menos de 1 mmol de sodio (23 mg) por dosis; esto es, esencialmente “exento de sodio”.

4.5 Interacción con otros medicamentos y otras formas de interacción

No se han realizado estudios de interacciones que evalúen el uso de caplacizumab con anticoagulantes orales (p. ej., antagonistas de la vitamina K, anticoagulantes orales directos [ACOD] como inhibidores de la trombina o inhibidores del factor Xa), antiagregantes plaquetarios, agentes trombolíticos como uroquinasa, t-PA (p.ej. alteplasa) o heparina (ver sección 4.4 *En el contexto del uso concomitante de anticoagulantes orales, antiagregantes plaquetarios, agentes trombolíticos o heparina*).

4.6 Fertilidad, embarazo y lactancia

Embarazo

No hay datos relativos al uso de caplacizumab en mujeres embarazadas. Estudios en cobayas no mostraron ningún efecto de caplacizumab en las hembras o en los fetos (ver sección 5.3). Como medida de precaución, es preferible evitar el uso de Cablivi durante el embarazo.

Lactancia

No hay datos sobre el uso de caplacizumab en mujeres en período de lactancia. Se desconoce si caplacizumab se excreta en la leche materna. No se puede excluir el riesgo en recién nacidos/niños.

Se debe decidir si es necesario interrumpir la lactancia o interrumpir el tratamiento tras considerar el beneficio de la lactancia para el niño y el beneficio del tratamiento para la madre.

Fertilidad

Se desconocen los efectos de caplacizumab sobre la fertilidad en humanos. En estudios de toxicología animal, no se observó ningún efecto de caplacizumab en los parámetros de fertilidad masculina y femenina (ver sección 5.3).

4.7 Efectos sobre la capacidad para conducir y utilizar máquinas

La influencia de Cablivi sobre la capacidad para conducir y utilizar máquinas es nula o insignificante.

4.8 Reacciones adversas

Resumen del perfil de seguridad

Las reacciones adversas más frecuentes en los estudios clínicos TITAN y HERCULES fueron epistaxis, cefalea y sangrado gingival. La reacción adversa grave más frecuente fue epistaxis.

Tabla de reacciones adversas

Las reacciones adversas se enumeran a continuación según la clasificación por órganos y sistemas de MedDRA y según la frecuencia. Las frecuencias se definen como: muy frecuentes ($\geq 1/10$), frecuentes ($\geq 1/100$ a $< 1/10$), poco frecuentes ($\geq 1/1\ 000$ a $< 1/100$), raras ($\geq 1/10\ 000$ a $< 1/1\ 000$), muy raras ($< 1/10\ 000$), frecuencia no conocida (no puede estimarse a partir de los datos disponibles).

Tabla 1. Lista de reacciones adversas en los estudios TITAN y HERCULES

Clasificación por órganos y sistemas de MedDRA	Muy frecuentes	Frecuentes
Trastornos del sistema nervioso	Cefalea	Infarto cerebral
Trastornos oculares		Hemorragia ocular*
Trastornos vasculares		Hematoma*
Trastornos respiratorios, torácicos y mediastínicos	Epistaxis*	Disnea, hemoptisis*
Trastornos gastrointestinales	Sangrado gingival*	Hematemesis*, hematoquecia*, melena*, hemorragia gastrointestinal superior*, hemorragia hemorroidal*, hemorragia rectal*, hematoma de la pared abdominal*
Trastornos de la piel y del tejido subcutáneo	Urticaria	
Trastornos musculoesqueléticos y del tejido conjuntivo		Mialgia
Trastornos renales y urinarios		Hematuria*
Trastornos del aparato reproductor y de la mama		Menorragia*, hemorragia vaginal*
Trastornos generales y alteraciones en el lugar de administración	Pirexia, fatiga	Hemorragia en el lugar de la inyección*, prurito en el lugar de la inyección, eritema en el lugar de la inyección, reacción en el lugar de la inyección
Lesiones traumáticas, intoxicaciones y complicaciones de procedimientos terapéuticos		Hemorragia subaracnoidea*

*Acontecimientos hemorrágicos/de sangrado: ver a continuación

Descripción de las reacciones adversas seleccionadas

Sangrado

En estudios clínicos, los acontecimientos de sangrado se produjeron en diferentes sistemas orgánicos, independientemente de la duración del tratamiento. En el ámbito poscomercialización, se han notificado casos de sangrado importante, incluidos sangrados que ponen en peligro la vida y potencialmente mortales en pacientes que reciben caplacizumab, principalmente en aquellos que utilizan antiagregantes plaquetarios o anticoagulantes de forma concomitante. En caso de sangrado clínicamente significativo, se deben considerar las medidas descritas en las secciones 4.4 y 4.9.

Notificación de sospechas de reacciones adversas

Es importante notificar sospechas de reacciones adversas al medicamento tras su autorización. Ello permite una supervisión continuada de la relación beneficio/riesgo del medicamento. Se invita a los profesionales sanitarios a notificar las sospechas de reacciones adversas a través del sistema nacional de notificación incluido en el [Apéndice V](#).

4.9 Sobredosis

En caso de sobredosis, de acuerdo a la acción farmacológica de caplacizumab, existe la posibilidad de un mayor riesgo de sangrado. Se recomienda una estrecha monitorización de los signos y síntomas de sangrado. (Ver sección 4.4).

5. PROPIEDADES FARMACOLÓGICAS

5.1 Propiedades farmacodinámicas

Grupo farmacoterapéutico: Otros antitrombóticos, código ATC: **B01AX07**.

Mecanismo de acción

Caplacizumab es un nanoanticuerpo bivalente humanizado que consta de dos subunidades idénticas humanizadas (PMP12A2hum1), genéticamente unidas por tres alaninas, que actúa sobre el dominio A1 del factor von Willebrand y que inhibe la interacción entre el factor von Willebrand y las plaquetas. Como tal, caplacizumab impide la adhesión plaquetaria mediada por los multímeros de alto peso molecular del factor von Willebrand, lo cual es característico de una PTTa. También afecta la disposición del factor von Willebrand, lo que provoca reducciones transitorias de los niveles totales del antígeno del factor von Willebrand y la reducción simultánea de los niveles del factor VIII:C durante el tratamiento.

Efectos farmacodinámicos

Inhibición de la diana

El efecto farmacológico de caplacizumab sobre la inhibición de la diana se evaluó utilizando dos biomarcadores para la actividad del factor von Willebrand; agregación plaquetaria inducida por ristocetina (RIPA, por sus siglas en inglés) y el cofactor de ristocetina (RICO, por sus siglas en inglés). La inhibición completa de la agregación plaquetaria mediada por el factor von Willebrand por caplacizumab se demuestra por los niveles de RIPA y RICO que disminuyen por debajo del 10% y el 20%, respectivamente. Todos los estudios clínicos con caplacizumab demostraron disminuciones rápidas de los niveles de RIPA y/o RICO después del inicio del tratamiento, con una recuperación de los niveles basales en los 7 días posteriores a la interrupción. La dosis subcutánea de 10 mg en pacientes con PTTa causó una inhibición total de la agregación plaquetaria mediada por el factor von Willebrand, como lo demuestran los niveles RICO de <20% durante todo el período de tratamiento.

Disposición de la diana

El efecto farmacológico de caplacizumab en la disposición de la diana se midió mediante el antígeno del factor von Willebrand y la actividad de coagulación del factor VIII (factor VIII:C) como biomarcadores. Tras la administración repetida de caplacizumab, se observó una disminución del 30-50% en los niveles del antígeno del factor von Willebrand en los estudios clínicos, alcanzando un máximo en el intervalo de 1-2 días tras el tratamiento. Debido a que el factor von Willebrand actúa como un transportador para el factor VIII, la reducción de los niveles del antígeno del factor von Willebrand causó una reducción similar en los niveles del

factor VIII:C. Los niveles reducidos del antígeno del factor von Willebrand y de FVIII:C fueron transitorios y volvieron al estado inicial al suspenderse el tratamiento.

Eficacia clínica y seguridad

La eficacia y seguridad de caplacizumab en adultos que tuvieron un episodio de PTTa se establecieron en 3 estudios aleatorizados y controlados: estudio en fase III ALX0681-C301 “HERCULES”, estudio en fase III ALX0681-C302 “Post-HERCULES” y estudio en fase II ALX-0681-2.1/10 “TITAN”.

Eficacia

Estudio ALX0681-C301 (HERCULES)

En este estudio doble ciego, controlado con placebo, los pacientes con un episodio de PTTa se aleatorizaron 1:1 para recibir caplacizumab o placebo además de intercambio plasmático diario e inmunosupresión. Los pacientes recibieron una única inyección en bolo intravenoso de 10 mg de caplacizumab o placebo antes del primer intercambio plasmático en estudio. A esto le siguieron inyecciones subcutáneas diarias de 10 mg de caplacizumab o placebo después de finalizar cada intercambio plasmático durante el período de intercambio plasmático diario y durante los 30 días posteriores. Si al final de este período de tratamiento había evidencia de actividad persistente de la enfermedad subyacente (indicativa de un riesgo inminente de recurrencia), el tratamiento se podía ampliar semanalmente durante un máximo de 4 semanas, junto con la optimización de la inmunosupresión. Si se produjo una recurrencia durante el tratamiento con el medicamento en estudio, los pacientes se cambiaron a un ensayo abierto con caplacizumab. Recibieron nuevamente tratamiento durante el intercambio plasmático diario y durante los 30 días posteriores. Si al final de este período de tratamiento había evidencia de enfermedad subyacente en curso, el tratamiento abierto con caplacizumab se pudo ampliar semanalmente durante un máximo de 4 semanas, junto con la optimización de la inmunosupresión. Se hizo un seguimiento de los pacientes durante 1 mes después de la interrupción del tratamiento. En caso de recurrencia durante el período de seguimiento (es decir, después de haber detenido todo el tratamiento con el medicamento en estudio), no se reinició el medicamento en estudio y la recurrencia se trató según el tratamiento estándar.

En este estudio, se aleatorizaron 145 pacientes (72 a caplacizumab y 73 a placebo) que tuvieron un episodio de PTTa. La edad de los pacientes varió de 18 a 79 años, con una media de 46 años. La mitad de los pacientes tenían su primer episodio de PTTa. Las características iniciales de la enfermedad fueron típicas de PTTa.

La mediana de duración del tratamiento con caplacizumab en el período doble ciego fue de 35 días.

El tratamiento con caplacizumab produjo una reducción estadísticamente significativa en el tiempo de respuesta del recuento plaquetario ($p < 0,01$). Los pacientes tratados con caplacizumab tuvieron probabilidad 1,55 veces mayor de lograr la respuesta del recuento plaquetario en cualquier momento dado, en comparación con los pacientes tratados con placebo.

El tratamiento con caplacizumab dio lugar a una reducción del 74% en la variable compuesta del porcentaje de pacientes con muerte relacionada con PTTa (0/72; placebo 3/73), exacerbación de PTTa (3/72; placebo 28/73) o al menos un acontecimiento tromboembólico mayor durante el tratamiento con el medicamento en estudio (6/72; placebo 6/73) ($p < 0,0001$). No hubo muertes en el grupo de caplacizumab y hubo 3 muertes en el grupo de placebo durante el período de tratamiento con el medicamento en estudio.

La proporción de pacientes con una recurrencia de PTTa (exacerbación o recaída) en el período total del estudio (incluido el seguimiento de 28 días después de la interrupción del tratamiento

con el medicamento en estudio) fue un 67% menor en el grupo de caplacizumab (9/72; recaída: 6/72) en comparación con el grupo de placebo (28/73; recaída: 0/73) ($p < 0,001$).

Ningún paciente tratado con caplacizumab (0/72) fue refractario al tratamiento (definido como ausencia de duplicación del recuento plaquetario después de 4 días de tratamiento estándar y LDH elevada) en comparación con tres pacientes tratados con placebo (3/73).

El tratamiento con caplacizumab redujo el número medio de días de intercambio plasmático, el volumen de plasma utilizado, la duración media de la estancia en la Unidad de Cuidados Intensivos y la duración media de la hospitalización durante el período de tratamiento con el medicamento en estudio.

Tabla 2. Resumen del número de días de intercambio plasmático (IP), volumen total de IP utilizado, número de días en el hospital y en la UCI en la población analizada por intención de tratar (ITT, por sus siglas en inglés)

		Placebo	Caplacizumab
Número de días de Intercambio Plasmático (días)	N	73	71
	Media (EE)	9,4 (0,81)	5,8 (0,51)
Volumen total de plasma utilizado (litros)	N	73	71
	Media (EE)	35,93 (4,17)	21,33 (1,62)
Duración de hospitalización (días)	N	73	71
	Media (EE)	14,4 (1,22)	9,9 (0,70)
Número de días en la UCI	N	27	28
	Media (EE)	9,7 (2,12)	3,4 (0,40)

N: número de pacientes evaluados; EE = Error Estándar; UCI: Unidad de Cuidados Intensivos

Estudio ALX0681-C302 (Post-HERCULES)

El estudio Post-HERCULES fue un estudio en fase III, de seguimiento de 36 meses de HERCULES (estudio principal) para evaluar los resultados a largo plazo, así como la seguridad y eficacia del uso repetido de caplacizumab en pacientes que experimentaron una recurrencia de PTTa. En total, 104 de los 108 pacientes que completaron el estudio principal (75 que recibieron caplacizumab en HERCULES, de los cuales 49 no tuvieron recurrencias de PTTa antes de la inscripción en Post-HERCULES, y 29 que solo habían recibido tratamiento estándar (*standard of care*, SoC) en HERCULES) entraron en el estudio Post-HERCULES, en el que los pacientes asistieron a visitas dos veces al año. Los pacientes podían recibir tratamiento abierto (*open-label*, OL) con caplacizumab para tratar una recurrencia de PTTa junto con SoC.

En total, 19 pacientes tuvieron al menos 1 recurrencia de PTTa y seis pacientes tuvieron una segunda recurrencia. En los pacientes tratados con caplacizumab por una recurrencia, todos los acontecimientos de PTTa del primer episodio de recurrencia se resolvieron o se estaban resolviendo al final del estudio.

El perfil de seguridad general del re-tratamiento con caplacizumab fue consistente con el observado en otros estudios clínicos de PTTa.

Inmunogenicidad

En estudios clínicos, hasta el 11% de los pacientes desarrollaron anticuerpos antifármaco (AAF) derivados del tratamiento. No se observó ningún efecto en la eficacia clínica ni acontecimientos adversos graves asociados con estas respuestas AAF.

Población pediátrica

Ver sección 4.2 para consultar la información sobre el uso en pacientes pediátricos y la sección 5.2 para ver los resultados de los estudios de modelización y simulación en población pediátrica. No hay datos clínicos para pacientes pediátricos.

5.2 Propiedades farmacocinéticas

Se ha investigado la farmacocinética de caplacizumab en sujetos sanos después de perfusiones intravenosas únicas y después de inyecciones subcutáneas únicas y repetidas. La farmacocinética en pacientes con PTTa se investigó tras inyecciones intravenosas únicas e inyecciones subcutáneas repetidas.

La farmacocinética de caplacizumab parece ser no proporcional a la dosis, tal como se caracteriza por la disposición mediada por la diana. En voluntarios sanos que recibieron 10 mg de caplacizumab subcutáneamente una vez al día, la concentración máxima se observó a las 6 - 7 horas después de la dosis y se alcanzó el estado estacionario después de la primera administración, con una acumulación mínima.

Absorción

Después de la administración subcutánea, caplacizumab se absorbe rápidamente y casi por completo (F estimada > 0,901) en la circulación sistémica.

Distribución

Después de la absorción, caplacizumab se une a la diana y se distribuye a los órganos bien perfundidos. En pacientes con PTTa, el volumen de distribución central se calculó en 6,33 l.

Biotransformación y eliminación

La farmacocinética de caplacizumab depende de la expresión del factor von Willebrand diana. Los niveles más altos del antígeno del factor von Willebrand, como en pacientes con PTTa, aumentan la fracción del complejo fármaco-diana retenida en la circulación. La $t_{1/2}$ de caplacizumab es, por lo tanto, dependiente de la concentración y del nivel de la diana. Se supone que caplacizumab unido a la diana se cataboliza en el hígado, mientras que caplacizumab no unido se supone que se elimina por vía renal.

Características en grupos específicos

La farmacocinética de caplacizumab se determinó mediante un análisis farmacocinético de la población con datos farmacocinéticos agrupados. El peso corporal se incluyó alométricamente en el modelo. Se investigaron las diferencias en las distintas subpoblaciones. En las poblaciones estudiadas, el sexo, la edad, el grupo sanguíneo y la raza no afectaron la farmacocinética de caplacizumab.

Insuficiencia renal o hepática

No se ha realizado ningún estudio formal del efecto de la insuficiencia hepática o renal sobre la farmacocinética de caplacizumab. En el modelo de FC/FD de la población, la función renal (CICr) tuvo un efecto estadísticamente significativo que dio lugar a un aumento limitado de la exposición prevista (AUCss) en la insuficiencia renal grave. En los estudios clínicos de pacientes con PTT, los pacientes con insuficiencia renal no mostraron ningún riesgo adicional de acontecimientos adversos.

Población pediátrica

En base a los datos agrupados de los estudios clínicos en adultos, se desarrolló un modelo de población farmacocinético-farmacodinámico (FC/FD) que describe la interacción entre caplacizumab y el antígeno del factor von Willebrand (vWF:Ag, por sus siglas en inglés), en diferentes poblaciones adultas después de la administración intravenosa y subcutánea de caplacizumab a varias dosis. Para niños de 2 a 18 años, se realizaron simulaciones basadas en

este modelo FC/FD que predijeron que la exposición y la supresión del vWF:Ag se espera que sean similares a las de los adultos cuando 10 mg/día se administran en niños con un peso corporal de ≥ 40 kg, y cuando 5 mg/día se administran en niños con un peso corporal de < 40 kg.

5.3 Datos preclínicos sobre seguridad

De acuerdo con su modo de acción, los estudios toxicológicos de caplacizumab han mostrado un aumento de la tendencia de sangrado en cobayas (tejido subcutáneo hemorrágico en los lugares de la inyección) y en monos cynomolgus (tejido subcutáneo hemorrágico en los lugares de la inyección, sangrado nasal, sangrado menstrual exagerado, hematoma en los lugares de manipulación o de procedimientos experimentales de los animales, sangrado prolongado en los lugares de la inyección). Además, se observaron disminuciones relacionadas con la farmacología del antígeno del factor von Willebrand y, en consecuencia, del factor VIII:C en monos cynomolgus y, en menor medida, del factor VIII:C en cobayas.

Se realizó un estudio de desarrollo embriofetal en cobayas, sin signos de toxicidad. Un estudio toxicocinético de seguimiento en cobayas gestantes evaluó la exposición de caplacizumab en las hembras y los fetos. Los resultados indicaron exposición a caplacizumab en las hembras y, en mucha menor medida, en los fetos, sin efectos notificados sobre el desarrollo fetal. La exposición fetal a caplacizumab en primates y humanos sigue siendo incierta, ya que las proteínas que carecen de una porción Fc no se cree que pasen libremente la barrera placentaria.

No se han realizado estudios para evaluar el potencial mutagénico de caplacizumab, ya que dichas pruebas no son relevantes para medicamentos biológicos. En base a una evaluación de riesgo de carcinogenicidad, no se consideraron necesarios estudios específicos.

No se han realizado estudios específicos en animales que evalúen los efectos de caplacizumab en la fertilidad masculina y femenina. En análisis de toxicidad de dosis repetidas en monos cynomolgus, no se observó ningún efecto de caplacizumab en los parámetros de fertilidad de los machos (tamaño testicular, función espermática, análisis histopatológico de testículo y epidídimo) y las hembras (análisis histopatológico de órganos reproductivos, citología vaginal periódica).

6. DATOS FARMACÉUTICOS

6.1 Lista de excipientes

Polvo

Sacarosa
Ácido cítrico anhidro (E 330)
Citrato trisódico dihidratado (E 331)
Polisorbato 80

Disolvente

Agua para preparaciones inyectables

6.2 Incompatibilidades

En ausencia de estudios de compatibilidad, Cabliwi no debe mezclarse con otros medicamentos.

6.3 Periodo de validez

Vial sin abrir

5 años.

Solución reconstituida

La estabilidad química y física en uso se ha demostrado durante 4 horas a 25 °C. Desde el punto de vista microbiológico, salvo que el método de reconstitución excluya el riesgo de contaminación microbiana, el producto se debe usar inmediatamente. Si no se usa inmediatamente, el tiempo y las condiciones de almacenamiento en uso son responsabilidad del usuario.

6.4 Precauciones especiales de conservación

Conservar en nevera (entre 2 °C y 8 °C).

No congelar.

Conservar en el envase original para protegerlo de la luz.

Cablivi se puede conservar a una temperatura no superior a 25 °C durante un período único de hasta 2 meses, pero no después de la fecha de caducidad. Cablivi no se debe volver a conservar refrigerado después de haberse conservado a temperatura ambiente.

Para las condiciones de conservación del medicamento reconstituido, ver sección 6.3.

6.5 Naturaleza y contenido del envase

Polvo

Vial (vidrio de tipo I) con un tapón (goma de butilo), un sello (aluminio) y una tapa (polipropileno), que contiene 10 mg de caplacizumab.

Disolvente

Jeringa precargada (cartucho de vidrio de tipo I cerrado con un tapón de goma de bromobutilo) con 1 ml de agua para preparaciones inyectables.

Tamaño de envase

- Envase individual que contiene 1 vial con polvo, 1 jeringa precargada con disolvente, 1 adaptador para el vial, 1 aguja hipodérmica (calibre 30) y 2 toallitas con alcohol.
- Envase múltiple que contiene 7 envases individuales.
- Envase multidosis que contiene 7 viales con polvo, 7 jeringas precargadas con disolvente, 7 adaptadores para los viales, 7 agujas hipodérmicas (calibre 30) y 14 toallitas con alcohol.

Puede que solamente estén comercializados algunos tamaños de envases.

6.6 Precauciones especiales de eliminación y otras manipulaciones

Para la administración tanto intravenosa como subcutánea, reconstituya el polvo contenido en el vial utilizando el adaptador del vial y todo el disolvente en la jeringa precargada. El disolvente se debe añadir lentamente y mezclar suavemente para evitar la formación de espuma de la solución. Deje reposar sobre una superficie el vial conectado a la jeringa durante 5 minutos a temperatura ambiente.

La solución reconstituida es transparente, incolora o ligeramente amarillenta. Se debe inspeccionar visualmente por si hay partículas. No use una solución que contenga partículas.

Introduzca todo el volumen de la solución reconstituida en la jeringa de vidrio y administre inmediatamente todo el volumen de la jeringa (ver sección 6.3).

Cablivi es únicamente para un solo uso. La eliminación del medicamento no utilizado y de todos los materiales que hayan estado en contacto con él se realizará de acuerdo con la normativa local.

7. TITULAR DE LA AUTORIZACIÓN DE COMERCIALIZACIÓN

Ablynx NV
Technologiepark 21
9052 Zwijnaarde
Bélgica

8. NÚMERO(S) DE AUTORIZACIÓN DE COMERCIALIZACIÓN

EU/1/18/1305/001
EU/1/18/1305/002
EU/1/18/1305/003

9. FECHA DE LA PRIMERA AUTORIZACIÓN/RENOVACIÓN DE LA AUTORIZACIÓN

Fecha de la primera autorización: 31 de agosto de 2018
Fecha de la última renovación:

10. FECHA DE LA REVISIÓN DEL TEXTO

La información detallada de este medicamento está disponible en la página web de la Agencia Europea de Medicamentos <http://www.ema.europa.eu>.

ANEXO II

- A. FABRICANTE DEL PRINCIPIO ACTIVO BIOLÓGICO Y FABRICANTE RESPONSABLE DE LA LIBERACIÓN DE LOS LOTES**
- B. CONDICIONES O RESTRICCIONES DE SUMINISTRO Y USO**
- C. OTRAS CONDICIONES Y REQUISITOS DE LA AUTORIZACIÓN DE COMERCIALIZACIÓN**
- D. CONDICIONES O RESTRICCIONES EN RELACIÓN CON LA UTILIZACIÓN SEGURA Y EFICAZ DEL MEDICAMENTO**

A. FABRICANTE DEL PRINCIPIO ACTIVO BIOLÓGICO Y FABRICANTE RESPONSABLE DE LA LIBERACIÓN DE LOS LOTES

Nombre y dirección del fabricante del principio activo biológico

Richter-Helm BioLogics GmbH & Co. KG
Dengelsberg
24796 Bovenau
Alemania

Nombre y dirección del fabricante responsable de la liberación de los lotes

Ablynx NV
Technologiepark 21
9052 Zwijnaarde
Bélgica

B. CONDICIONES O RESTRICCIONES DE SUMINISTRO Y USO

Medicamento sujeto a prescripción médica restringida (ver Anexo I: Ficha Técnica o Resumen de las Características del Producto, sección 4.2).

C. OTRAS CONDICIONES Y REQUISITOS DE LA AUTORIZACIÓN DE COMERCIALIZACIÓN

- **Informes periódicos de seguridad (IPs)**

Los requerimientos para la presentación de los IPs para este medicamento se establecen en la lista de fechas de referencia de la Unión (lista EURD) prevista en el artículo 107quater, apartado 7, de la Directiva 2001/83/CE y cualquier actualización posterior publicada en el portal web europeo sobre medicamentos.

D. CONDICIONES O RESTRICCIONES EN RELACIÓN CON LA UTILIZACIÓN SEGURA Y EFICAZ DEL MEDICAMENTO

- **Plan de gestión de riesgos (PGR)**

El titular de la autorización de comercialización (TAC) realizará las actividades e intervenciones de farmacovigilancia necesarias según lo acordado en la versión del PGR incluido en el Módulo 1.8.2 de la autorización de comercialización y en cualquier actualización del PGR que se acuerde posteriormente.

Se debe presentar un PGR actualizado:

- A petición de la Agencia Europea de Medicamentos;
 - Cuando se modifique el sistema de gestión de riesgos, especialmente como resultado de nueva información disponible que pueda conllevar cambios relevantes en el perfil beneficio/riesgo, o como resultado de la consecución de un hito importante (farmacovigilancia o minimización de riesgos).
- **Medidas adicionales de minimización de riesgos**

Antes del lanzamiento de Cablivi en cada Estado Miembro el Titular de la Autorización de Comercialización (TAC) debe acordar el contenido y el formato de la tarjeta de información para el paciente, que incluye los medios de comunicación, las modalidades de distribución, y cualquier otro aspecto con las Autoridades Nacionales Competentes.

El TAC debe asegurar que en cada Estado Miembro donde se comercialice Cablivi, todos los pacientes/cuidadores que puedan usar Cablivi se les proporcione la siguiente tarjeta de información para el paciente que contiene el siguiente mensaje clave:

- para mitigar el riesgo de un episodio de sangrado grave, particularmente en situaciones de emergencia (p. ej., un accidente), informar a los médicos sobre el bloqueo médico del factor de von Willebrand.

ANEXO III
ETIQUETADO Y PROSPECTO

A. ETIQUETADO

INFORMACIÓN QUE DEBE FIGURAR EN EL EMBALAJE EXTERIOR

ENVASE EXTERIOR

1. NOMBRE DEL MEDICAMENTO

Cablivi 10 mg polvo y disolvente para solución inyectable
caplacizumab

2. PRINCIPIO(S) ACTIVO(S)

Cada vial de polvo contiene 10 mg de caplacizumab.
Cada jeringa precargada de disolvente contiene 1 ml de agua para preparaciones inyectables.

3. LISTA DE EXCIPIENTES

Excipientes: sacarosa, ácido cítrico anhidro, citrato trisódico dihidratado, polisorbato 80.

4. FORMA FARMACÉUTICA Y CONTENIDO DEL ENVASE

Polvo y disolvente para solución inyectable

Contenido:

1 vial con polvo
1 jeringa con disolvente
1 adaptador estéril para el vial
1 aguja estéril
2 toallitas con alcohol

Contenido:

7 viales con polvo
7 jeringas con disolvente
7 adaptadores estériles para los viales
7 agujas estériles
14 toallitas con alcohol

5. FORMA Y VÍA(S) DE ADMINISTRACIÓN

Para un solo uso
Leer el prospecto antes de utilizar este medicamento
Vía intravenosa y subcutánea

6. ADVERTENCIA ESPECIAL DE QUE EL MEDICAMENTO DEBE MANTENERSE FUERA DE LA VISTA Y DEL ALCANCE DE LOS NIÑOS

Mantener fuera de la vista y del alcance de los niños.

7. OTRA(S) ADVERTENCIA(S) ESPECIAL(ES), SI ES NECESARIO

8. FECHA DE CADUCIDAD

CAD

9. CONDICIONES ESPECIALES DE CONSERVACIÓN

Conservar en nevera. No congelar. Conservar en el envase original para protegerlo de la luz.

Cablivi se puede conservar a temperatura ambiente (no superior a 25 °C) durante un período único de hasta 2 meses.

Fecha de retirada de la nevera: _____

10. PRECAUCIONES ESPECIALES DE ELIMINACIÓN DEL MEDICAMENTO NO UTILIZADO Y DE LOS MATERIALES DERIVADOS DE SU USO, CUANDO CORRESPONDA

11. NOMBRE Y DIRECCIÓN DEL TITULAR DE LA AUTORIZACIÓN DE COMERCIALIZACIÓN

Ablynx NV
Technologiepark 21
9052 Zwijnaarde, Bélgica

12. NÚMERO(S) DE AUTORIZACIÓN DE COMERCIALIZACIÓN

EU/1/18/1305/001
EU/1/18/1305/003

13. NÚMERO DE LOTE

Lote

14. CONDICIONES GENERALES DE DISPENSACIÓN

15. INSTRUCCIONES DE USO

16. INFORMACIÓN EN BRAILLE

Cablivi

17. IDENTIFICADOR ÚNICO - CÓDIGO DE BARRAS 2D

Incluido el código de barras 2D que lleva el identificador único.

18. IDENTIFICADOR ÚNICO - INFORMACIÓN EN CARACTERES VISUALES

PC
SN
NN

INFORMACIÓN QUE DEBE FIGURAR EN EL EMBALAJE EXTERIOR

ENVASE EXTERIOR

Envase múltiple (contiene Blue Box)

1. NOMBRE DEL MEDICAMENTO

Cablivi 10 mg polvo y disolvente para solución inyectable
caplacizumab

2. PRINCIPIO(S) ACTIVO(S)

Cada vial de polvo contiene 10 mg de caplacizumab.
Cada jeringa precargada de disolvente contiene 1 ml de agua para preparaciones inyectables.

3. LISTA DE EXCIPIENTES

Excipientes: sacarosa, ácido cítrico anhidro, citrato trisódico dihidratado, polisorbato 80.

4. FORMA FARMACÉUTICA Y CONTENIDO DEL ENVASE

Polvo y disolvente para solución inyectable

Envase múltiple: 7 envases de 1 sola dosis

5. FORMA Y VÍA(S) DE ADMINISTRACIÓN

Para un solo uso
Leer el prospecto antes de utilizar este medicamento
Vía intravenosa y subcutánea

6. ADVERTENCIA ESPECIAL DE QUE EL MEDICAMENTO DEBE MANTENERSE FUERA DE LA VISTA Y DEL ALCANCE DE LOS NIÑOS

Mantener fuera de la vista y del alcance de los niños.

7. OTRA(S) ADVERTENCIA(S) ESPECIAL(ES), SI ES NECESARIO

8. FECHA DE CADUCIDAD

CAD

9. CONDICIONES ESPECIALES DE CONSERVACIÓN

Conservar en nevera. No congelar. Conservar en el envase original para protegerlo de la luz.

Cablivi se puede conservar a temperatura ambiente (no superior a 25 °C) durante un período único de hasta 2 meses.

Fecha de retirada de la nevera: _____

10. PRECAUCIONES ESPECIALES DE ELIMINACIÓN DEL MEDICAMENTO NO UTILIZADO Y DE LOS MATERIALES DERIVADOS DE SU USO, CUANDO CORRESPONDA

11. NOMBRE Y DIRECCIÓN DEL TITULAR DE LA AUTORIZACIÓN DE COMERCIALIZACIÓN

Ablynx NV
Technologiepark 21
9052 Zwijnaarde
Bélgica

12. NÚMERO(S) DE AUTORIZACIÓN DE COMERCIALIZACIÓN

EU/1/18/1305/002

13. NÚMERO DE LOTE

Lote

14. CONDICIONES GENERALES DE DISPENSACIÓN

15. INSTRUCCIONES DE USO

16. INFORMACIÓN EN BRAILLE

Cablivi

17. IDENTIFICADOR ÚNICO - CÓDIGO DE BARRAS 2D

Incluido el código de barras 2D que lleva el identificador único.

18. IDENTIFICADOR ÚNICO - INFORMACIÓN EN CARACTERES VISUALES

PC
SN
NN

INFORMACIÓN QUE DEBE FIGURAR EN EL EMBALAJE EXTERIOR**ENVASE INTERIOR****Envase múltiple (sin Blue Box)****1. NOMBRE DEL MEDICAMENTO**

Cablivi 10 mg polvo y disolvente para solución inyectable
caplacizumab

2. PRINCIPIO(S) ACTIVO(S)

Cada vial de polvo contiene 10 mg de caplacizumab.
Cada jeringa precargada de disolvente contiene 1 ml de agua para preparaciones inyectables.

3. LISTA DE EXCIPIENTES

Excipientes: sacarosa, ácido cítrico anhidro, citrato trisódico dihidratado, polisorbato 80.

4. FORMA FARMACÉUTICA Y CONTENIDO DEL ENVASE

Polvo y disolvente para solución inyectable

Contenido:

- 1 vial con polvo
- 1 jeringa con disolvente
- 1 adaptador estéril para el vial
- 1 aguja estéril
- 2 toallitas con alcohol

Componente de un envase múltiple, no se puede vender de forma separada.

5. FORMA Y VÍA(S) DE ADMINISTRACIÓN

Leer el prospecto antes de utilizar este medicamento
Vía intravenosa y subcutánea
Para un solo uso

6. ADVERTENCIA ESPECIAL DE QUE EL MEDICAMENTO DEBE MANTENERSE FUERA DE LA VISTA Y DEL ALCANCE DE LOS NIÑOS

Mantener fuera de la vista y del alcance de los niños.

7. OTRA(S) ADVERTENCIA(S) ESPECIAL(ES), SI ES NECESARIO**8. FECHA DE CADUCIDAD**

CAD

9. CONDICIONES ESPECIALES DE CONSERVACIÓN

Conservar en nevera. No congelar. Conservar en el envase original para protegerlo de la luz.

Cablivi se puede conservar a temperatura ambiente (no superior a 25 °C) durante un período único de hasta 2 meses.

Fecha de retirada de la nevera: _____

10. PRECAUCIONES ESPECIALES DE ELIMINACIÓN DEL MEDICAMENTO NO UTILIZADO Y DE LOS MATERIALES DERIVADOS DE SU USO, CUANDO CORRESPONDA

11. NOMBRE Y DIRECCIÓN DEL TITULAR DE LA AUTORIZACIÓN DE COMERCIALIZACIÓN

Ablynx NV
Technologiepark 21
9052 Zwijnaarde
Bélgica

12. NÚMERO(S) DE AUTORIZACIÓN DE COMERCIALIZACIÓN

EU/1/18/1305/002

13. NÚMERO DE LOTE

Lote

14. CONDICIONES GENERALES DE DISPENSACIÓN

Medicamento sujeto a prescripción médica.

15. INSTRUCCIONES DE USO

16. INFORMACIÓN EN BRAILLE

Cablivi

17. IDENTIFICADOR ÚNICO - CÓDIGO DE BARRAS 2D

Incluido el código de barras 2D que lleva el identificador único.

18. IDENTIFICADOR ÚNICO - INFORMACIÓN EN CARACTERES VISUALES

PC
SN
NN

**INFORMACIÓN MÍNIMA QUE DEBE INCLUIRSE EN PEQUEÑOS
ACONDICIONAMIENTOS PRIMARIOS**

ETIQUETA DEL VIAL

1. NOMBRE DEL MEDICAMENTO Y VÍA(S) DE ADMINISTRACIÓN

Cablivi 10 mg polvo para solución inyectable
caplacizumab
IV y SC

2. FORMA DE ADMINISTRACIÓN

3. FECHA DE CADUCIDAD

EXP

4. NÚMERO DE LOTE

Lote

5. CONTENIDO EN PESO, EN VOLUMEN O EN UNIDADES

6. OTROS

**INFORMACIÓN MÍNIMA QUE DEBE INCLUIRSE EN PEQUEÑOS
ACONDICIONAMIENTOS PRIMARIOS**

ETIQUETA DE LA JERINGA DEL DISOLVENTE

1. NOMBRE DEL MEDICAMENTO Y VÍA(S) DE ADMINISTRACIÓN

Disolvente para Cablivi

2. FORMA DE ADMINISTRACIÓN

3. FECHA DE CADUCIDAD

EXP

4. NÚMERO DE LOTE

Lote

5. CONTENIDO EN PESO, EN VOLUMEN O EN UNIDADES

1 ml de agua para preparaciones inyectables

6. OTROS

B. PROSPECTO

Prospecto: información para el usuario

Cablivi 10 mg polvo y disolvente para solución inyectable caplacizumab

Lea todo el prospecto detenidamente antes de empezar a usar este medicamento, porque contiene información importante para usted.

- Conserve este prospecto, ya que puede tener que volver a leerlo.
- Si tiene alguna duda, consulte a su médico o farmacéutico.
- Este medicamento se le ha recetado solamente a usted, y no debe dárselo a otras personas aunque tengan los mismos síntomas que usted, ya que puede perjudicarles.
- Si experimenta efectos adversos, consulte a su médico o farmacéutico, incluso si se trata de efectos adversos que no aparecen en este prospecto. Ver sección 4.

Contenido del prospecto

1. Qué es Cablivi y para qué se utiliza
2. Qué necesita saber antes de empezar a usar Cablivi
3. Cómo usar Cablivi
4. Posibles efectos adversos
5. Conservación de Cablivi
6. Contenido del envase e información adicional

1. Qué es Cablivi y para qué se utiliza

Cablivi contiene el principio activo caplacizumab. Se usa para tratar un episodio de **púrpura trombocitopénica trombótica adquirida** en adultos y adolescentes a partir de 12 años que pesan al menos 40 kg. Este es un trastorno raro de la coagulación de la sangre en el que se forman coágulos en los vasos sanguíneos pequeños. Estos coágulos pueden bloquear los vasos sanguíneos y dañar el cerebro, el corazón, los riñones u otros órganos. Cablivi previene la formación de estos coágulos de sangre al impedir que las plaquetas de la sangre se agrupen. De este modo, Cablivi reduce el riesgo de sufrir otro episodio de púrpura trombocitopénica trombótica adquirida (PTTa) poco después del primero.

2. Qué necesita saber antes de empezar a usar Cablivi

No use Cablivi

- si es alérgico a caplacizumab o a alguno de los demás componentes de este medicamento (incluidos en la sección 6).

Advertencias y precauciones

Informe a su médico si:

- sangra excesivamente o experimenta síntomas inusuales como dolor de cabeza, dificultad para respirar, cansancio o desmayo que pueden indicar un sangrado interno grave. Su médico puede pedirle que suspenda el tratamiento. El médico le dirá cuándo puede empezar su tratamiento de nuevo.
- está usando medicamentos que previenen o tratan los coágulos sanguíneos como warfarina, heparina, rivaroxabán, apixabán. Su médico decidirá cómo se debe tratar.
- está usando antiplaquetarios como aspirina o heparina de bajo peso molecular (que previenen la formación de coágulos sanguíneos). Su médico decidirá cómo se debe tratar.
- tiene un trastorno hemorrágico, como hemofilia. Su médico decidirá cómo se debe tratar.
- tiene la función del hígado disminuida gravemente. Su médico decidirá cómo se debe tratar.

- va a someterse a una operación o tratamiento dental. Su médico decidirá si se puede posponer o si se debe suspender Cablivi antes de la cirugía o el tratamiento dental.

Niños y adolescentes

No se recomienda Cablivi en niños menores de 12 años y de menos de 40 kg de peso corporal.

Otros medicamentos y Cablivi

Informe a su médico o farmacéutico si está utilizando, ha utilizado recientemente o pudiera tener que utilizar cualquier otro medicamento.

También informe a su médico si está usando medicamentos anticoagulantes como antagonistas de la vitamina K, rivaroxabán o apixabán, para el tratamiento de los coágulos sanguíneos, o antiplaquetarios como aspirina o heparina de bajo peso molecular, que previenen los coágulos sanguíneos.

Embarazo y lactancia

Informe a su médico si está embarazada o tiene intención de quedarse embarazada. No se recomienda Cablivi durante el embarazo.

Informe a su médico si está en periodo de lactancia. Su médico le aconsejará si es necesario interrumpir la lactancia o no usar Cablivi, teniendo en cuenta el beneficio de la lactancia para el bebé y el beneficio de Cablivi para usted.

Conducción y uso de máquinas

No se espera que Cablivi influya en la capacidad para conducir o utilizar máquinas.

Cablivi contiene sodio

Este medicamento contiene menos de 1 mmol de sodio (23 mg) por dosis; esto es, esencialmente “exento de sodio”.

3. Cómo usar Cablivi

Siga exactamente las instrucciones de administración de este medicamento indicadas por su médico o farmacéutico. En caso de duda, consulte de nuevo a su médico o farmacéutico.

El tratamiento con Cablivi lo inicia un médico con experiencia en trastornos sanguíneos.

El tratamiento recomendado es

- **primera dosis**
 - 1 vial inyectado en una vena por un profesional sanitario
 - el medicamento se administrará antes de comenzar el intercambio de plasma.
- **siguientes dosis**
 - 1 vial una vez al día como inyección subcutánea (debajo de la piel del abdomen)
 - la inyección subcutánea se administrará después de cada intercambio de plasma diario
 - después de que termine el intercambio de plasma diario, el tratamiento con Cablivi continuará al menos durante 30 días con una inyección de 1 vial una vez al día
 - su médico puede pedirle que continúe el tratamiento diario hasta que se resuelvan los signos subyacentes de su enfermedad.

Su médico puede decidir que usted o su cuidador pongan la inyección de Cablivi. En este caso, su médico o profesional sanitario le entrenará a usted o a su cuidador sobre cómo usar Cablivi.

Instrucciones de uso

La primera inyección de Cablivi en su vena se debe administrar por un profesional sanitario. Las instrucciones para los profesionales sanitarios sobre cómo inyectar Cablivi en la vena se encuentran al final del prospecto.

Para cada inyección, use un envase nuevo para preparar la solución de la inyección. No intente poner la inyección de Cablivi hasta que un profesional sanitario le haya enseñado cómo hacerlo. No use nunca el contenido del envase para otra inyección.

Paso 1 - Limpieza

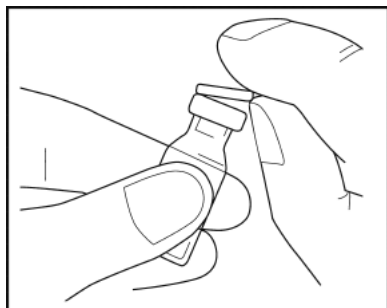
- Lávese bien las manos con agua y jabón.
- Prepare una superficie limpia y plana para colocar el contenido del envase.
- Asegúrese de tener a mano un contenedor para residuos.

Paso 2 - Antes de usar

- Asegúrese de que el envase esté completo.
- **Compruebe la fecha de caducidad.** No lo use después de la fecha de caducidad.
- No use el envase si los componentes que contiene están dañados de alguna manera.
- Coloque todos los componentes del envase sobre la superficie limpia y plana.
- Si el envase no se conservó a temperatura ambiente, espere a que el vial y la jeringa alcancen la temperatura ambiente (15 °C – 25 °C) dejándolos a temperatura ambiente durante unos minutos. No los caliente de ninguna otra manera.

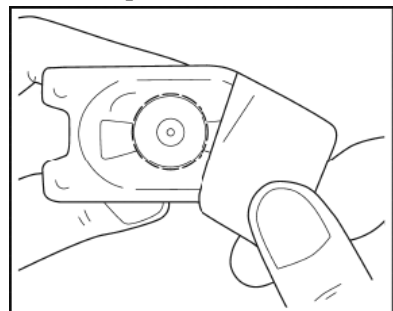
Paso 3 - Desinfección del tapón de goma

- Retire la tapa abatible de plástico del vial. No use el vial si falta la tapa de plástico verde.
- Limpie el tapón de goma expuesto con una de las toallitas con alcohol provistas y deje que se seque durante unos segundos.
- Después de limpiarlo, no toque el tapón de goma ni deje que toque ninguna superficie.



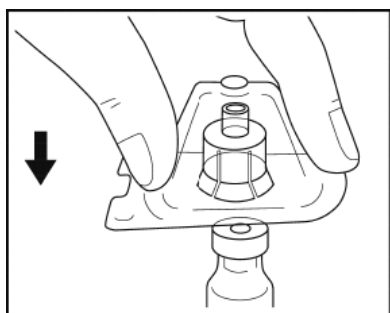
Paso 4 - Colocación del adaptador

- Coja el adaptador del vial envasado y retire la cubierta de papel. Deje el adaptador en el envase de plástico abierto. No toque el adaptador.



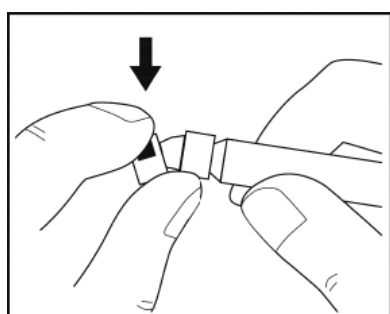
- Coloque el adaptador sobre el vial, mientras mantiene el adaptador en su envase de plástico.

- Presione firmemente hacia abajo hasta que el adaptador encaje en su lugar, con la punta del adaptador atravesando el tapón del vial. Deje el adaptador conectado al vial, **todavía en su envase exterior**.



Paso 5 - Preparación de la jeringa

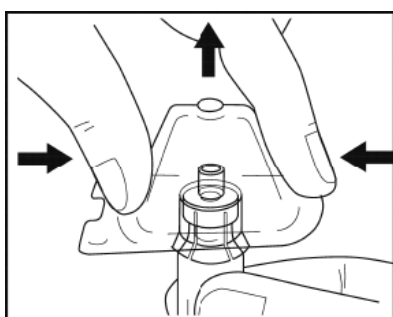
- Sosteniendo la jeringa en su mano, rompa la tapa blanca con la otra mano.
- No use la jeringa si la tapa blanca falta, está suelta o está dañada.



- **No toque** la punta de la jeringa ni deje que toque ninguna superficie.
- Coloque la jeringa sobre la superficie limpia y plana.

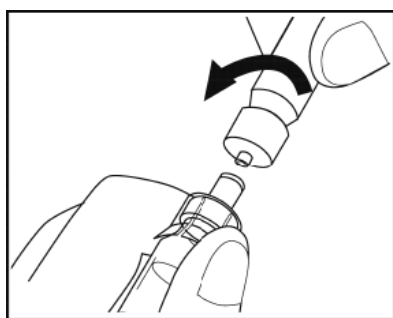
Paso 6 – Conexión de la jeringa con el adaptador y el vial

- Tome el vial con el adaptador conectado.
- Retire el envase de plástico del adaptador sujetando el vial con una mano, presionando los lados del envase del adaptador con la otra mano y luego levantando el envase hacia arriba. Tenga cuidado de que el adaptador no se salga del vial.



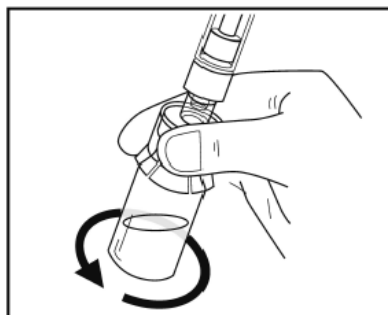
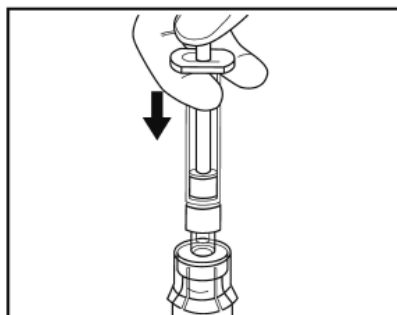
- Sostenga con una mano el adaptador con el vial conectado. Coloque la punta de la jeringa en la parte del conector del adaptador del vial.

- Fije suavemente la jeringa en el vial girándola en el sentido de las agujas del reloj hasta que note resistencia.



Paso 7 - Preparación de la solución

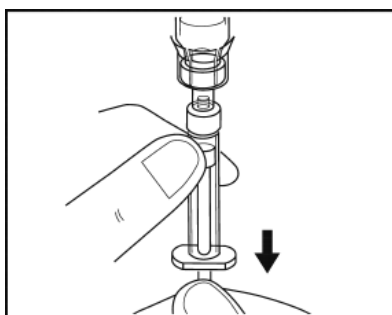
- Mantenga el vial verticalmente en la superficie con la jeringa hacia abajo.
- Empuje lentamente el émbolo de la jeringa hacia abajo hasta que la jeringa esté vacía. No retire la jeringa del vial.
- Con la jeringa todavía conectada al adaptador del vial, gire suavemente el vial con la jeringa conectada hasta que se disuelva el polvo. Evite que se forme espuma. **No agite** el vial.



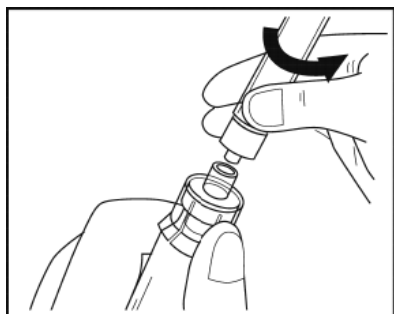
- Deje que el vial con la jeringa conectada permanezca en la superficie durante **5 minutos** a temperatura ambiente para permitir que la solución se disuelva por completo. El émbolo puede levantarse por sí solo de nuevo; esto es normal.
- Vaya al paso 8 inmediatamente después de estos 5 minutos.

Paso 8 - Extracción de la solución

- **Compruebe si la solución** tiene partículas. Se debe haber disuelto todo el polvo y la solución debe ser transparente.
- Presione lentamente el émbolo de la jeringa totalmente hacia abajo.
- Gire por completo hacia abajo el vial, el adaptador y la jeringa.
- Mientras lo mantiene en vertical, tire lentamente del émbolo para poner toda la solución en la jeringa. No lo agite.



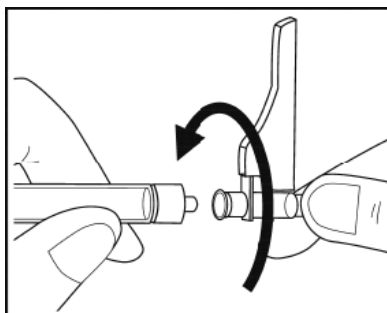
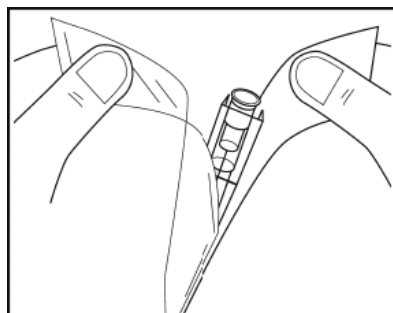
Paso 9 – Preparación de la jeringa para la administración



- Gire por completo hacia arriba el vial, el adaptador y la jeringa (con la jeringa en la parte superior). Desconecte la jeringa llena del adaptador sujetando el adaptador con una mano y girando suavemente la jeringa en sentido contrario a las agujas del reloj.
- Coloque el vial y el adaptador conectado en el contenedor para residuos suministrado.
- **No toque** la punta de la aguja ni permita que toque ninguna superficie. Coloque la jeringa sobre la superficie limpia y plana.
- Vaya al paso 10 para inyectar caplacizumab debajo de la piel del abdomen. Las instrucciones para los profesionales sanitarios sobre cómo inyectar Cablivi en la vena se encuentran al final del prospecto.

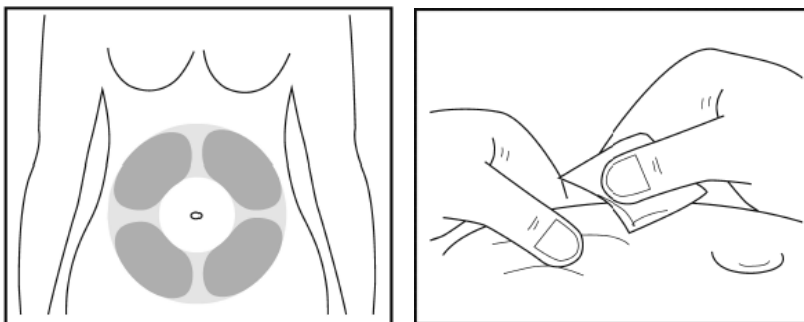
Paso 10 - Inserción de la aguja

- Saque la aguja rompiendo la cubierta de papel del envase de la aguja y retirando la aguja con la tapa protectora.



- Sin quitar el capuchón de la aguja, inserte la aguja a la jeringa girando en el sentido de las agujas del reloj hasta que note resistencia.
- Tire hacia atrás el protector de seguridad de la aguja.
- **Compruebe el contenido de la jeringa.** No utilice el medicamento si observa que está turbio, hay grumos o cualquier otra cosa que no parezca normal. Póngase en contacto con su médico o personal de enfermería si esto sucede.

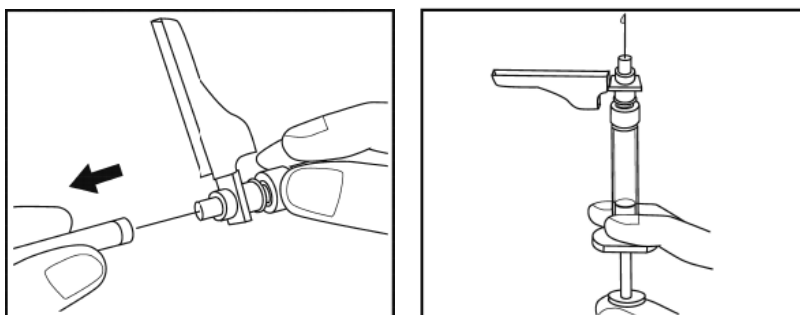
Paso 11 - Preparación del lugar de la inyección para la inyección debajo de la piel



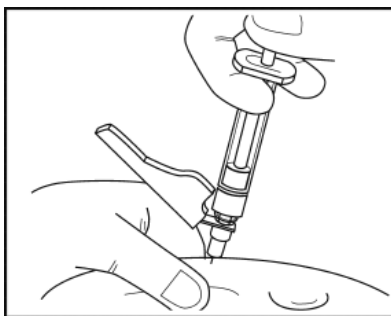
- Seleccione un lugar adecuado (“lugar de la inyección”) en su abdomen para la inyección debajo de la piel.
Evite el área alrededor del ombligo. Seleccione un lugar de inyección diferente del que usó el día anterior para que la piel se pueda recuperar después de la inyección.
- Use la segunda toallita con alcohol para limpiar el lugar de la inyección que haya elegido.

Paso 12 - Administración

- Retire con cuidado la tapa de protección de la aguja y tírela. Asegúrese de que la aguja no toque nada antes de la inyección.
- Mantenga la jeringa al nivel de los ojos con la aguja apuntando hacia arriba.
- Elimine las burbujas de aire golpeando el lado de la jeringa con su dedo para que las burbujas suban hacia la punta. Luego, empuje lentamente el émbolo hasta que salga una pequeña cantidad de líquido de la aguja.
- Pellizque suavemente la piel limpia entre los dedos pulgar e índice para hacer un pliegue.



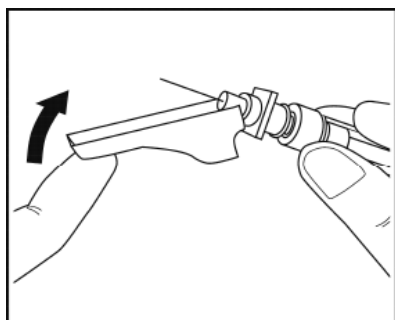
- Mantenga este pliegue de la piel durante toda la inyección.
- Introduzca toda la aguja en el pliegue de la piel con un ángulo como se muestra en la ilustración.
- Presione el émbolo hacia abajo todo lo que pueda.



- Tire de la aguja con el mismo ángulo como la insertó. No frote el lugar de la inyección.

Paso 13 - Después de la administración

- Inmediatamente después de la inyección, coloque el protector de seguridad de la aguja sobre la aguja, hasta que encaje en su lugar.



- Ponga la jeringa con la aguja en un contenedor para residuos.

Si usa más Cablivi del que debe

Una sobredosis es poco probable, ya que un vial contiene solo una dosis única. Informe a su médico si cree que ha tenido una sobredosis.

Si olvidó usar Cablivi

Si se olvida de una dosis, debe administrarla si no han pasado más de 12 horas respecto a la hora programada. Si han pasado más de 12 horas desde que se debiera administrar la dosis, no administre la dosis olvidada, pero inyecte la siguiente dosis a la hora habitual.

Si interrumpe el tratamiento con Cablivi

Para obtener el mayor beneficio de su tratamiento, es importante usar Cablivi según se haya recetado y durante el tiempo que su médico le indique que lo use. Informe a su médico antes de suspender el tratamiento, ya que si lo suspende demasiado pronto puede hacer que reaparezca su enfermedad.

Si tiene cualquier otra duda sobre el uso de este medicamento, pregunte a su médico o farmacéutico.

4. Posibles efectos adversos

Al igual que todos los medicamentos, este medicamento puede producir efectos adversos, aunque no todas las personas los sufran.

Póngase en contacto con su médico inmediatamente si se produce alguno de los siguientes efectos adversos graves.

Sangrado prolongado o excesivo.

Su médico puede decidir mantenerle bajo una observación más estrecha o cambiar su tratamiento.

Los efectos adversos en un estudio clínico se notificaron con las siguientes frecuencias:

Muy frecuentes: pueden afectar a más de 1 de cada 10 personas

- sangrado de las encías
- fiebre
- cansancio
- dolor de cabeza
- sangrados nasales
- sarpullido

Frecuentes: pueden afectar hasta 1 de cada 10 personas

- sangrado ocular
- vómitos con sangre
- sangre en las heces
- heces negras y alquitranadas
- sangrado del estómago
- hemorroides sangrantes
- sangrado rectal
- reacciones en el lugar de la inyección: erupción, picazón y sangrado
- sangrado cerebral demostrado por fuertes dolores de cabeza de inicio rápido, vómitos, disminución del nivel de conciencia, fiebre, a veces convulsiones y rigidez de cuello o dolor de cuello
- dolor muscular
- accidente cerebrovascular (ictus)
- sangre en la orina
- sangrado excesivo durante los períodos
- sangrado vaginal
- tos con sangre
- falta de aliento
- moratón

Comunicación de efectos adversos

Si experimenta cualquier tipo de efecto adverso, consulte a su médico o farmacéutico, incluso si se trata de posibles efectos adversos que no aparecen en este prospecto. También puede comunicarlos directamente a través del **sistema nacional de notificación incluido en el Apéndice V**. Mediante la comunicación de efectos adversos usted puede contribuir a proporcionar más información sobre la seguridad de este medicamento.

5. Conservación de Cablivi

Mantener este medicamento fuera de la vista y del alcance de los niños.

No utilice este medicamento después de la fecha de caducidad que aparece en la etiqueta y el envase después de CAD/EXP. La fecha de caducidad es el último día del mes que se indica.

Conservar en nevera (entre 2 °C y 8 °C). No congelar.

Conservar en el envase original para protegerlo de la luz.

Cablivi se puede conservar a una temperatura no superior a 25 °C durante un período único de hasta 2 meses, pero no después de la fecha de caducidad. Cablivi no se debe volver a conservar refrigerado después de haberse conservado a temperatura ambiente. No exponer nunca a temperaturas superiores a 30 °C.

No utilice Cablivi si observa partículas o alteración del color antes de la administración.

Los medicamentos no se deben tirar por los desagües ni a la basura. Pregunte a su farmacéutico cómo deshacerse de los envases y de los medicamentos que ya no necesita. De esta forma, ayudará a proteger el medio ambiente.

6. Contenido del envase e información adicional

Contenido de Cablivi

- **polvo del vial**
 - El principio activo es caplacizumab.
Cada vial contiene 10 mg de caplacizumab.
 - Los demás componentes son sacarosa, ácido cítrico anhidro, citrato trisódico dihidratado (ver sección 2 “Cabliivi contiene sodio”) y polisorbato 80.
- **jeringa precargada**
La jeringa precargada contiene 1 ml de agua para preparaciones inyectables.

Aspecto de Cablivi y contenido del envase

Cablivi se proporciona como:

- un polvo blanco para solución inyectable en un vial de vidrio, y
- agua para preparaciones inyectables en una jeringa precargada para disolver el polvo.

Después de disolver el polvo en el disolvente, la solución es transparente, incolora o ligeramente amarillenta.

Cablivi está disponible en

- envases individuales que contienen 1 vial con polvo de caplacizumab, 1 jeringa precargada con disolvente, 1 adaptador para el vial, 1 aguja y 2 toallitas con alcohol
- envases múltiples que contienen 7 envases individuales
- envases multidosis que contienen 7 viales con polvo de caplacizumab, 7 jeringas precargadas con disolvente, 7 adaptadores para los viales, 7 agujas y 14 toallitas con alcohol.

Puede que solamente estén comercializados algunos tamaños de envases.

Titular de la autorización de comercialización y Responsable de la fabricación

Ablynx NV
Technologiepark 21
9052 Zwijnaarde
Bélgica

Puede solicitar más información respecto a este medicamento dirigiéndose al representante local del titular de la autorización de comercialización.

België/Belgique/Belgien
Sanofi Belgium
Tél/Tel: +32 (0)2 710 54 00

България
Swixx Biopharma EOOD
Тел.: +359 (0)2 4942 480

Česká republika
sanofi-aventis, s.r.o.
Tel: +420 233 086 111

Danmark
Sanofi A/S
Tlf: +45 45 16 70 00

Deutschland
Sanofi-Aventis Deutschland GmbH
Tel.: 0800 04 36 996
Tel. aus dem Ausland: +49 69 305 70 13

Eesti
Swixx Biopharma OÜ
Tel: +372 640 10 30

Ελλάδα
sanofi-aventis Μονοπρόσωπη ΑΕΒΕ
Τηλ: +30 210 900 16 00

España
sanofi-aventis, S.A.
Tel: +34 93 485 94 00

France
sanofi-aventis France
Tél: 0 800 222 555
Appel depuis l'étranger : +33 1 57 63 23 23

Hrvatska
Swixx Biopharma d.o.o.
Tel: +385 1 2078 500

Ireland
sanofi-aventis Ireland Ltd. T/A SANOFI
Tel: +353 (0) 1 403 56 00

Ísland
Vistor hf.
Sími: +354 535 7000

Italia
Sanofi S.r.l.
Tel: 800 536389

Lietuva
Swixx Biopharma UAB
Tel: +370 5 236 91 40

Luxembourg/Luxemburg
Sanofi Belgium
Tél/Tel: +32 (0)2 710 54 00 (Belgique/Belgien)

Magyarország
SANOFI-AVENTIS Zrt.
Tel.: +36 1 505 0050

Malta
Sanofi S.r.l.
Tel: +39 02 39394275

Nederland
Genzyme Europe B.V.
Tel: +31 20 245 4000

Norge
sanofi-aventis Norge AS
Tlf: +47 67 10 71 00

Österreich
sanofi-aventis GmbH
Tel: +43 1 80 185 – 0

Polska
sanofi-aventis Sp. z o.o.
Tel.: +48 22 280 00 00

Portugal
Sanofi - Produtos Farmacêuticos, Lda.
Tel: +351 21 35 89 400

România
Sanofi Romania SRL
Tel: +40 (0) 21 317 31 36

Slovenija
Swixx Biopharma d.o.o.
Tel: +386 1 235 51 00

Slovenská republika
Swixx Biopharma s.r.o.
Tel: +421 2 208 33 600

Suomi/Finland
Sanofi Oy
Puh/Tel: +358 (0) 201 200 300

Κύπρος
C.A. Papaellinas Ltd.
Τηλ: +357 22 741741

Sverige
Sanofi AB
Tel: +46 (0)8 634 50 00

Latvija
Swixx Biopharma SIA
Tel: +371 6 616 47 50

United Kingdom (Northern Ireland)
sanofi-aventis Ireland Ltd. T/A SANOFI
Tel: +44 (0) 800 035 2525

Fecha de la última revisión de este prospecto: .

La información detallada de este medicamento está disponible en la página web de la Agencia Europea de Medicamentos: <http://www.ema.europa.eu/>

Esta información está destinada únicamente a profesionales del sector sanitario:

La inyección en bolo intravenoso de Cablivi administrada al comienzo del tratamiento se debe administrar por un profesional sanitario. La preparación de una dosis de Cablivi para inyección intravenosa se debe hacer de la misma manera que para una inyección subcutánea (consulte las Instrucciones de uso, paso 1 a 9, en la sección 3).

Cablivi se puede administrar por vía intravenosa conectando la jeringa preparada a conexiones Luer lock estándar de líneas intravenosas o usando una aguja adecuada. La línea se puede lavar con solución inyectable de cloruro de sodio 9 mg/ml (0,9 %).