

## Prospecto: información para el paciente

### Terracortril 5 mg/g + 10 mg/g + 10.000 UI/g pomada ótico oftálmica

Oxitetraciclina, Hidrocortisona, Polimixina B

#### **Lea todo el prospecto detenidamente antes de empezar a usar este medicamento, porque contiene información importante para usted.**

- Conserve este prospecto, ya que puede tener que volver a leerlo. Si tiene alguna duda, consulte a su médico, farmacéutico o enfermero.
- Este medicamento se le ha recetado solamente a usted, y no debe dárselo a otras personas aunque tengan los mismos síntomas que usted, ya que puede perjudicarles.
- Si experimenta efectos adversos, consulte a su médico, farmacéutico o enfermero, incluso si se trata de efectos adversos que no aparecen en este prospecto. Ver sección 4.

#### **Contenido del prospecto**

1. Qué es Terracortril pomada ótico oftálmica y para qué se utiliza
2. Qué necesita saber antes de empezar a usar Terracortril pomada ótico oftálmica
3. Cómo usar Terracortril pomada ótico oftálmica
4. Posibles efectos adversos
5. Conservación de Terracortril pomada ótico oftálmica
6. Contenido del envase e información adicional

#### **1. Qué es Terracortril pomada ótico oftálmica y para qué se utiliza**

Terracortril pomada ótico oftálmica es una combinación de sustancias antiinflamatorias y antiinfecciosas. Está indicada en adultos y niños mayores de 12 años para el tratamiento de infecciones causadas por organismos responsables de una infección, y para el tratamiento de situaciones en las que esté indicado el uso de hidrocortisona cuando estén localizadas en el ojo o en el oído.

**Los antibióticos se utilizan para tratar infecciones bacterianas y no sirven para tratar infecciones víricas. Es importante que siga las instrucciones relativas a la dosis, el intervalo de administración y la duración del tratamiento indicadas por su médico. No guarde ni reutilice este medicamento. Si una vez finalizado el tratamiento le sobra antibiótico, devuélvalo a la farmacia para su correcta eliminación. No debe tirar los medicamentos por el desagüe ni la basura.**

Debe consultar a un médico si empeora o no mejora después de 10 días.

#### **2. Qué necesita saber antes de empezar a usar Terracortril pomada ótico oftálmica**

#### **No use Terracortril pomada ótico oftálmica**

- si es alérgico a la oxitetraciclina, al acetato de hidrocortisona, a la polimixina B o a alguno de los demás componentes de este medicamento (incluidos en la sección 6).
- si tiene glaucoma (presión ocular alta)
- si padece herpes simple agudo, varicela o cualquier otra alteración viral en el ojo o en el oído,
- infecciones producidas por micobacterias
- si tiene infecciones debidas a hongos en ojos u oído,
- si recientemente se le ha retirado, de forma no complicada, un cuerpo extraño de la córnea, (uso oftálmico)
- en caso de perforación del tímpano (uso ótico)

### **Advertencias y precauciones**

Consulte a su médico, farmacéutico o enfermero antes de empezar a usar Terracortril pomada ótica oftálmica, o durante el tratamiento con Terracortril pomada ótica oftálmica:

- si se produce irritación local, ya que debe interrumpir el tratamiento
- si va a estar expuesto al sol o a luz ultravioleta, ya que puede producir quemadura solar
- si aparecer infecciones nuevas, ya que es necesario tomar medidas adecuadas
- si presenta alteraciones visuales o visión borrosa, ya que debe revisarlo un oftalmólogo
- si tiene perforación del tímpano
- si va a utilizar corticoides oftálmicos a largo plazo, ya que puede producir:
  - alteraciones en el ojo tales como glaucoma, daños en el nervio óptico, alteraciones en la agudeza visual, posterior formación de cataratas, adelgazamiento de la cornea): si se va a utilizar durante 10 días o más, para que controle su presión ocular
  - incremento el riesgo de infecciones oculares secundarias,
  - enmascarar una infección, o activar una infección existente,

No se recomienda el uso de lentes de contacto durante el tratamiento por vía oftálmica con medicamentos que contienen corticosteroides.

Discontinuar el uso de corticoides si no se produce de manera rápida una respuesta favorable y controlar primero la infección.

Puede producirse un efecto rebote después de la interrupción del tratamiento.

### **Niños y adolescentes**

#### *Niños menores de 8 años de edad*

Terracortril pomada ótica oftálmica no debe usarse en niños menores de 8 años, debido al riesgo de decoloración de los dientes y retraso del desarrollo del esqueleto.

#### *Niños de 8 años a menores de 12 años de edad*

Su uso debe estar cuidadosamente justificado en niños de entre 8 y 12 años

### **Otros medicamentos y Terracortril pomada ótica oftálmica**

Informe a su médico o farmacéutico si está utilizando, ha utilizado recientemente o pudiera tener que utilizar cualquier otro medicamento, incluso los adquiridos sin receta.

### **Embarazo, lactancia y fertilidad**

Si está embarazada o en periodo de lactancia, cree que podría estar embarazada o tiene intención de quedarse embarazada, consulte a su médico o farmacéutico antes de utilizar este medicamento.

No hay datos o éstos son limitados relativos al uso de este medicamento en mujeres embarazadas.

Si usted está en periodo de lactancia, el médico debe decidir si es necesario interrumpir la lactancia o suspender el tratamiento con este medicamento, tras considerar el beneficio de la lactancia para el niño y el beneficio del tratamiento para la madre, ya que no se puede excluir que existe riesgo para los lactantes.

No se dispone de datos sobre el uso de este medicamento en relación con la fertilidad masculina y femenina.

### **Conducción y uso de máquinas**

Puede notar que su visión se vuelve borrosa durante un rato después de aplicarse la pomada. No conduzca ni utilice máquinas hasta que hayan desaparecido estos efectos.

### **3. Cómo usar Terracortril pomada ótico oftálmica**

Siga exactamente las instrucciones de administración del medicamento contenidas en este prospecto o las indicadas por su médico o farmacéutico. En caso de duda pregunte a su médico o farmacéutico.

#### Vía oftálmica.

Aplicar directamente del tubo una pequeña tira de pomada de 1 cm en el interior del párpado inferior del ojo afectado. Administrare 3 aplicaciones al día. No dejar que la punta del tubo toque el ojo ni ninguna otra superficie para evitar una posible contaminación del contenido del tubo.

Si se emplea más de un medicamento por vía oftálmica, las aplicaciones de los medicamentos deben espaciarse al menos 5 minutos. Las pomadas oftálmicas deben administrarse en último lugar.

#### Vía ótica

Aplicar una tira de 1 cm de pomada dentro del conducto auditivo. Administrar 3 aplicaciones al día. Aplicar sin apoyar el extremo del tubo sobre la zona a tratar para evitar su contaminación.

El conducto auditivo debe mantenerse libre de exudado, cerumen o residuos durante el tratamiento.

La duración del tratamiento dependerá de la naturaleza y severidad de la infección y podrá variar de pocos días a varias semanas. Su médico le indicará la duración de su tratamiento con Terracortril pomada ótico oftálmica, no suspenda el tratamiento antes ya que la infección podría reaparecer.

### **Uso en niños y adolescentes**

#### *Niños menores de 8 años de edad*

Terracortil pomada ótico oftálmica no debe usarse en niños menores de 8 años, debido al riesgo de decoloración de los dientes y retraso del desarrollo del esqueleto.

#### *Niños de 8 años a menores de 12 años de edad*

Su uso debe estar cuidadosamente justificado en niños de entre 8 y 12 años

### **Si usa más Terracortril pomada ótico oftálmica del que debe**

La utilización de cantidades superiores a las recomendadas aumenta el riesgo de efectos adversos.

Si usted ha utilizado más Terracortril pomada ótico oftálmica de la que debe consulte inmediatamente a su médico o farmacéutico.

En caso de ingestión accidental acudir inmediatamente a un centro médico o llamar al Servicio de Información Toxicológica, teléfono: (91) 562 04 20, indicando el medicamento y la cantidad ingerida.

### **Si olvidó usar Terracortril pomada ótico oftálmica**

No aplique una dosis doble para compensar las dosis olvidadas.

Administre la dosis olvidada tan pronto como lo recuerde, y respete el periodo de tiempo descrito entre dosis antes de la siguiente aplicación.

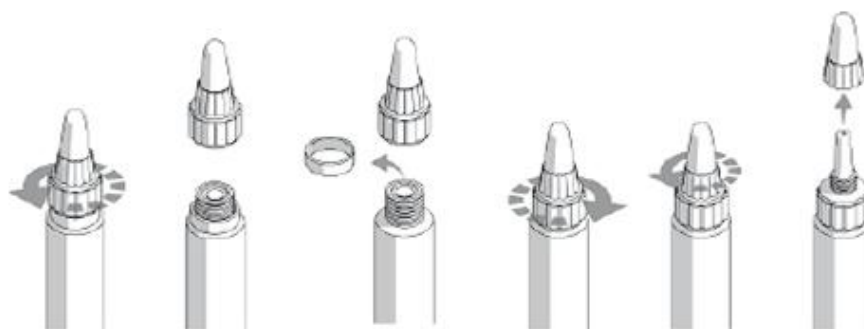
### **Si interrumpe el tratamiento con Terramicina pomada oftálmica**

Si tiene cualquier otra duda sobre el uso de este medicamento, pregunte a su médico, farmacéutico o enfermero.

### **Cómo abrir el tubo**

El tubo está sellado. Cuando se usa el tubo por primera vez, se debe desenroscar la base del tapón para retirar el anillo interior. Luego se enrosca el tapón nuevamente.

La punta superior del tapón se puede desenroscar y el tubo está listo para usar



### **4. Posibles efectos adversos**

Al igual que todos los medicamentos, este medicamento puede producir efectos adversos, aunque no todas las personas los sufran.

Se han descrito los siguientes efectos adversos, con una frecuencia no conocida (no puede estimarse a partir de los datos disponibles):

- Infección bacteriana o fúngica
- Reacciones alérgicas
- Sensación de quemazón
- Glaucoma- presión intraocular aumentada
- Dolor ocular
- Irritación ocular
- Visión borrosa
- Sensación de cuerpo extraño en el ojo
- Retraso en la curación
- Deterioro de la cicatrización
- Lesión en el nervio óptico
- Catarata subcapsular
- Dermatitis de contacto
- Dermatitis periorbital
- Hiperpigmentación de la piel
- Pueden aparecer reacciones de fotosensibilidad después de la exposición a luz solar o radiación UV
- La oxitetraciclina es estructuralmente similar a los antibióticos de la clase de las tetraciclinas y puede tener efectos adversos similares, como por ejemplo erupción fija.

### **Otros efectos adversos en niños y adolescentes**

Coloración de los dientes con frecuencia no conocida.

### **Comunicación de efectos adversos**

Si experimenta cualquier tipo de efecto adverso, consulte a su médico o farmacéutico, incluso si se trata de posibles efectos adversos que no aparecen en este prospecto. También puede comunicarlos directamente a través del Sistema Español de Farmacovigilancia de Medicamentos de Uso Humano: [www.notificaRAM.es](http://www.notificaRAM.es). Mediante la comunicación de efectos adversos usted puede contribuir a proporcionar más información sobre la seguridad de este medicamento.

## 5. Conservación de Terracortril pomada ótico oftálmica


Mantener este medicamento fuera de la vista y del alcance de los niños.

Mantener entre 15 y 30°C.

No utilice este medicamento después de la fecha de caducidad que aparece en el envase después de CAD.

La fecha de caducidad es el último día del mes que se indica.

Desechar tras 4 semanas después de la primera apertura.

Los medicamentos no se deben tirar por los desagües ni a la basura. Deposite los envases y los medicamentos que no necesita en el Punto SIGRE  de la farmacia. En caso de duda pregunte a su farmacéutico cómo deshacerse de los envases y de los medicamentos que no necesita. De esta forma, ayudará a proteger el medio ambiente.

## 6. Contenido del envase e información adicional

### Composición de Terracortril pomada ótico oftálmica

- Los principios activos son oxitetraciclina hidrocloreto 5,0 mg, hidrocortisona acetato 10,0 mg y polimixina B sulfato 10.000 U.
- Los demás componentes (excipientes) son vaselina líquida y vaselina filante.

### Aspecto del producto y contenido del envase

Pomada ótico oftálmica de color amarillo suave al tacto. Se presenta en tubos con 3.5 g de pomada.

### Titular de la autorización de comercialización y responsable de la fabricación

Farmasierra Laboratorios SL

Ctra de Irún km 26,200 San Sebastián de los Reyes

28706 Madrid. España

### Responsable de la fabricación

Farmasierra Manufacturing SL

Ctra de Irún km 26,200 San Sebastián de los Reyes

28706 Madrid. España

### Fecha de la última revisión de este prospecto:

Octubre 2025

La información detallada de este medicamento está disponible en la página web de la Agencia Española de Medicamentos y Productos Sanitarios (AEMPS) (<http://www.aemps.gob.es/>)