

## Prospecto: información para el paciente

### Terramicina 10 mg/g pomada oftálmica

Oxitetraciclina

**Lea todo el prospecto detenidamente antes de empezar a usar este medicamento, porque contiene información importante para usted.**

- Conserve este prospecto, ya que puede tener que volver a leerlo. Si tiene alguna duda, consulte a su médico, farmacéutico o enfermero.
- Este medicamento se le ha recetado solamente a usted, y no debe dárselo a otras personas aunque tengan los mismos síntomas que usted, ya que puede perjudicarles.
- Si experimenta efectos adversos, consulte a su médico, farmacéutico o enfermero, incluso si se trata de efectos adversos que no aparecen en este prospecto. Ver sección 4.

#### Contenido del prospecto

1. Qué es Terramicina pomada oftálmica y para qué se utiliza
2. Qué necesita saber antes de empezar a usar Terramicina pomada oftálmica
3. Cómo usar Terramicina pomada oftálmica
4. Posibles efectos adversos
5. Conservación de Terramicina pomada oftálmica
6. Contenido del envase e información adicional

#### 1. Qué es Terramicina pomada oftálmica y para qué se utiliza

Terramicina pomada oftálmica cuenta con un agente antibacteriano indicada en adultos y niños mayores de 12 años para el tratamiento de infecciones causadas por organismos sensibles cuando se localicen en el ojo, como blefaritis, conjuntivitis, queratitis o queratoconjuntivitis.

**Los antibióticos se utilizan para tratar infecciones bacterianas y no sirven para tratar infecciones víricas. Es importante que siga las instrucciones relativas a la dosis, el intervalo de administración y la duración del tratamiento indicadas por su médico. No guarde ni reutilice este medicamento. Si una vez finalizado el tratamiento le sobra antibiótico, devuélvalo a la farmacia para su correcta eliminación. No debe tirar los medicamentos por el desagüe ni la basura.**

Debe consultar a un médico si empeora o no mejora después de 10 días.

#### 2. Qué necesita saber antes de empezar a usar Terramicina pomada oftálmica

##### No use Terramicina pomada oftálmica

- si es alérgico a la oxitetraciclina o a alguno de los demás componentes de este medicamento (incluidos en la sección 6)
- si tiene herpes simple agudo, varicela o cualquier otra alteración viral en el ojo, oído o piel

- si tiene infecciones producidas por micobacterias
- si tiene infecciones debidas a hongos en ojos
- si recientemente se le ha retirado, de forma no complicada, un cuerpo extraño de la córnea

### **Advertencias y precauciones**

Consulte a su médico o farmacéutico antes de empezar a usar Terramicina pomada oftálmica, o durante el tratamiento con Terramicina pomada oftálmica:

- si presenta hipersensibilidad con el uso del medicamento
- si se produce irritación local, ya que debe interrumpir el tratamiento
- si va a estar expuesto al sol o a luz ultravioleta, ya que puede producir quemadura solar
- si aparecen infecciones nuevas, ya que es necesario tomar medidas adecuadas
- si presenta alteraciones visuales o visión borrosa, ya que debe revisarlo un oftalmólogo

No se recomienda el uso de lentes de contacto durante el tratamiento por vía oftálmica.

### **Niños y adolescentes**

#### *Niños menores de 8 años de edad*

Terramicina pomada oftálmica no debe usarse en niños menores de 8 años, debido al riesgo de decoloración de los dientes.

#### *Niños de 8 años a menores de 12 años de edad*

Su uso debe estar cuidadosamente justificado en niños de entre 8 y 12 años

### **Otros medicamentos y Terramicina pomada oftálmica**

Informe a su médico o farmacéutico si está utilizando, ha utilizado recientemente o pudiera tener que utilizar cualquier otro medicamento, incluso los adquiridos sin receta.

### **Embarazo, lactancia y fertilidad**

Si está embarazada o en periodo de lactancia, cree que podría estar embarazada o tiene intención de quedarse embarazada, consulte a su médico o farmacéutico antes de utilizar este medicamento.

No hay datos o éstos son limitados relativos al uso de este medicamento en mujeres embarazadas.

Si usted está en periodo de lactancia, el médico debe decidir si es necesario interrumpir la lactancia o suspender el tratamiento con este medicamento, tras considerar el beneficio de la lactancia para el niño y el beneficio del tratamiento para la madre, ya que no se puede excluir que existe riesgo para los lactantes.

No se dispone de datos sobre el uso de este medicamento en relación con la fertilidad masculina y femenina.

### **Conducción y uso de máquinas**

Puede notar que su visión se vuelve borrosa durante un rato después de aplicarse la pomada. No conduzca ni utilice máquinas hasta que hayan desaparecido estos efectos.

## **3. Cómo usar Terramicina pomada oftálmica**

Vía oftálmica.

Recuerde lavarse las manos antes y después de la aplicación de este medicamento.

Aplicar directamente del tubo una pequeña tira de pomada de 1 cm en el interior del párpado inferior del ojo afectado. No dejar que la punta del tubo toque el ojo ni ninguna otra superficie para evitar una posible contaminación del contenido del tubo.

Administrar de 3 a 6 aplicaciones al día en el ojo afectado.

En caso de blefaritis, retirar las escamas y costras previo a la aplicación de la pomada.

Si se emplea más de un medicamento por vía oftálmica, las aplicaciones de los medicamentos deben espaciarse al menos 5 minutos. Las pomadas oftálmicas deben administrarse en último lugar.

La duración del tratamiento recomendada es de 1 semana, aunque dependerá de la naturaleza y severidad de la infección y podrá variar de pocos días a varias semanas. Su médico le indicará la duración de su tratamiento con Terramicina pomada oftálmica, no suspenda el tratamiento antes ya que la infección podría reaparecer.

Siga exactamente las instrucciones de administración del medicamento contenidas en este prospecto o las indicadas por su médico o farmacéutico. En caso de duda pregunte a su médico o farmacéutico.

### **Uso en niños y adolescentes**

#### *Niños menores de 8 años de edad*

Terracortil pomada ótico oftálmica no debe usarse en niños menores de 8 años, debido al riesgo de decoloración de los dientes y retraso del desarrollo del esqueleto.

#### *Niños de 8 años a menores de 12 años de edad*

Su uso debe estar cuidadosamente justificado en niños de entre 8 y 12 años

### **Si usa más Terramicina pomada oftálmica del que debe**

La utilización de cantidades superiores a las recomendadas aumenta el riesgo de efectos adversos.

Si usted ha utilizado más Terramicina pomada oftálmica de la que debe consulte inmediatamente a su médico o farmacéutico.

En caso de ingestión accidental acudir inmediatamente a un centro médico o llamar al Servicio de Información Toxicológica, teléfono: (91) 562 04 20, indicando el medicamento y la cantidad ingerida.

### **Si olvidó usar Terramicina pomada oftálmica**

No aplique una dosis doble para compensar las dosis olvidadas.

Administre la dosis olvidada tan pronto como lo recuerde, y respete el periodo de tiempo descrito entre dosis antes de la siguiente aplicación.

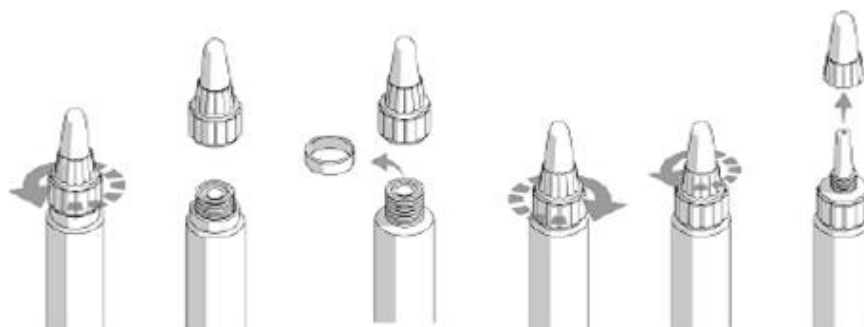
### **Si interrumpe el tratamiento con Terramicina pomada oftálmica**

Si tiene cualquier otra duda sobre el uso de este medicamento, pregunte a su médico, farmacéutico o enfermero.

### **Cómo abrir el tubo**

El tubo está sellado. Cuando se usa el tubo por primera vez, se debe desenroscar la base del tapón para retirar el anillo interior. Luego se enrosca el tapón nuevamente.

La punta superior del tapón se puede desenroscar y el tubo está listo para usar



#### 4. Posibles efectos adversos

Al igual que todos los medicamentos, este medicamento puede producir efectos adversos, aunque no todas las personas los sufran.

Se han descrito los siguientes efectos adversos, con una frecuencia no conocida (no puede estimarse a partir de los datos disponibles):

- Reacciones alérgicas
- Sensación de quemazón
- Lagrimeo aumentado
- Dermatitis de contacto
- Dermatitis periorbital
- Dolor ocular
- Sensación de cuerpo extraño en el ojo
- Pueden aparecer reacciones de fotosensibilidad después de la exposición a luz solar o radiación UV

#### Otros efectos adversos en niños y adolescentes

Coloración de los dientes con frecuencia no conocida.

#### Comunicación de efectos adversos

Si experimenta cualquier tipo de efecto adverso, consulte a su médico o farmacéutico, incluso si se trata de posibles efectos adversos que no aparecen en este prospecto. También puede comunicarlos directamente a través del Sistema Español de Farmacovigilancia de Medicamentos de Uso Humano:

[www.notificaRAM.es](http://www.notificaRAM.es). Mediante la comunicación de efectos adversos usted puede contribuir a proporcionar más información sobre la seguridad de este medicamento.

#### 5. Conservación de Terramicina pomada oftálmica


Mantener este medicamento fuera de la vista y del alcance de los niños.

Mantener entre 15 y 30°C.

No utilice este medicamento después de la fecha de caducidad que aparece en el envase después de CAD.

La fecha de caducidad es el último día del mes que se indica.

Desechar tras 4 semanas después de la primera apertura.

Los medicamentos no se deben tirar por los desagües ni a la basura. Deposite los envases y los medicamentos que no necesita en el Punto SIGRE  de la farmacia. En caso de duda pregunte a su farmacéutico cómo deshacerse de los envases y de los medicamentos que no necesita. De esta forma, ayudará a proteger el medio ambiente.

## **6. Contenido del envase e información adicional**

### **Composición de Terramicina pomada oftálmica**

- Los principios activos son oxitetraciclina hidrocloreuro 10,0 mg
- Los demás componentes (excipientes) son vaselina líquida y vaselina filante.

### **Aspecto del producto y contenido del envase**

Pomada oftálmica de color amarillo suave al tacto. Se presenta en tubos con 3.5 g de pomada.

### **Titular de la autorización de comercialización y responsable de la fabricación**

Farmasierra Laboratorios SL  
Ctra de Irún km 26,200 San Sebastián de los Reyes  
28706 Madrid. España

### **Responsable de la fabricación**

Farmasierra Manufacturing SL  
Ctra de Irún km 26,200 San Sebastián de los Reyes  
28706 Madrid. España

**Fecha de la última revisión de este prospecto:** Octubre 2025

La información detallada de este medicamento está disponible en la página web de la Agencia Española de Medicamentos y Productos Sanitarios (AEMPS) (<http://www.aemps.gob.es/>)