

Prospecto: información para el usuario

Icatibanto Cipla 30 mg solución inyectable en jeringa precargada EFG

Lea todo el prospecto detenidamente antes de empezar a usar este medicamento, porque contiene información importante para usted.

- Conserve este prospecto, ya que puede tener que volver a leerlo.
- Si tiene alguna duda, consulte a su médico o farmacéutico.
- Este medicamento se le ha recetado solamente a usted, y no debe dárselo a otras personas aunque tengan los mismos síntomas que usted, ya que puede perjudicarles.
- Si experimenta efectos adversos, consulte a su médico o farmacéutico, incluso si se trata de efectos adversos que no aparecen en este prospecto. Ver sección 4.

Contenido del prospecto

1. Qué es Icatibanto Cipla y para qué se utiliza
2. Qué necesita saber antes de empezar a usar Icatibanto Cipla
3. Cómo usar Icatibanto Cipla
4. Posibles efectos adversos
5. Conservación de Icatibanto Cipla
6. Contenido del envase e información adicional

1. Qué es Icatibanto Cipla y para qué se utiliza

Icatibanto Cipla contiene el principio activo icatibanto.

Este medicamento se utiliza para el tratamiento de los síntomas del angioedema hereditario (AEH) en adultos, adolescentes y niños mayores de 2 años.

En el AEH aumentan las concentraciones de una sustancia presente en la sangre llamada bradicinina, lo que produce síntomas como hinchazón, dolor, náuseas y diarrea.

Icatibanto bloquea la actividad de la bradicinina y, por tanto, frena la progresión de los síntomas de una crisis de AEH.

2. Qué necesita saber antes de empezar a usar Icatibanto Cipla

No use Icatibanto Cipla

- si es alérgico a icatibanto o a alguno de los demás componentes de este medicamento (incluidos en la sección 6).

Advertencias y precauciones

Consulte a su médico antes de empezar a usar Icatibanto Cipla:

- Si sufre angina de pecho (disminución del flujo de sangre que llega al corazón).
- Si ha sufrido recientemente un ictus.

Los efectos adversos relacionados con icatibanto son similares a los síntomas de su propia enfermedad. Consulte inmediatamente con su médico si nota que los síntomas de la crisis se agravan después de que le administren este medicamento.

Además:

- Usted o su cuidador deben aprender la técnica de administración de inyecciones subcutáneas (bajo la piel) antes de autoadministrarse o de que su cuidador le administre este medicamento.
- Inmediatamente después de autoadministrarse Icatibanto Cipla o de que se lo administre su cuidador mientras experimenta una crisis laríngea (obstrucción de la vía aérea superior), deberá procurar atención médica en una institución médica.
- Si sus síntomas no se resuelven tras una inyección de Icatibanto Cipla autoadministrada o administrada por su cuidador, debe consultar al médico sobre la administración de inyecciones adicionales de este medicamento. En pacientes adultos, se pueden administrar hasta 2 inyecciones adicionales en el plazo de 24 horas.

Niños y adolescentes

No se recomienda el uso de este medicamento en niños menores de 2 años o que pesen menos de 12 kg porque no se ha estudiado en estos pacientes.

Otros medicamentos y Icatibanto Cipla

Informe a su médico si está tomando, ha tomado recientemente o pudiera tener que tomar cualquier otro medicamento.

No se conocen interacciones de Icatibanto Cipla con otros medicamentos. Si está tomando algún medicamento que sea un inhibidor de la enzima de conversión de la angiotensina (IECA) (por ejemplo: captopril, enalapril, ramipril, quinapril, lisinopril) para reducir la presión arterial o por cualquier otro motivo, informe a su médico antes de utilizar este medicamento.

Embarazo y lactancia

Si está embarazada o en periodo de lactancia, cree que podría estar embarazada o tiene intención de quedarse embarazada, consulte a su médico antes de empezar a usar este medicamento.

Si se encuentra en período de lactancia, no debe amamantar a su hijo durante las 12 horas siguientes a la última administración de este medicamento.

Conducción y uso de máquinas

No conduzca ni maneje máquinas si se siente cansado o mareado como consecuencia de la crisis de AEH o después de utilizar este medicamento.

Icatibanto Cipla contiene sodio

Este medicamento contiene menos de 1 mmol (23 miligramos) de sodio por jeringa, por lo que se considera esencialmente “exento de sodio”.

3. Cómo usar Icatibanto Cipla

Siga exactamente las instrucciones de administración de este medicamento indicadas por su médico. En

caso de duda, consulte de nuevo a su médico.

Si nunca se le ha administrado Icatibanto Cipla previamente, la primera dosis siempre deberá ser inyectada por personal médico o de enfermería. El médico le dará el alta cuando considere seguro que se marche a casa.

Tras analizarlo con su médico o enfermero, y tras aprender la técnica para inyecciones subcutáneas (bajo la piel), usted mismo o la persona que lo atiende pueden administrarle este medicamento si tiene una crisis de AEH.

Es importante inyectar Icatibanto Cipla por vía subcutánea (bajo la piel) tan pronto como advierta una crisis de angioedema. El personal sanitario le enseñará a usted y a quien lo atiende el modo de inyectar este medicamento en forma segura, siguiendo las instrucciones del prospecto.

¿Cuándo y con qué frecuencia debe usar Icatibanto Cipla?

Su médico ha determinado la dosis exacta de este medicamento y le dirá con qué frecuencia debe utilizarse.

Adultos

- La dosis recomendada de Icatibanto Cipla es de una inyección (3 ml, 30 mg) administrada por vía subcutánea (debajo de la piel) tan pronto como usted advierta la crisis de angioedema (por ejemplo, con aumento de la hinchazón cutánea, sobre todo en la cara y el cuello, o aumento del dolor abdominal).
- Si no nota una mejoría de los síntomas, después de 6 horas, debe procurar asesoramiento médico sobre la administración de inyecciones adicionales de Icatibanto Cipla. En adultos, se pueden administrar hasta 2 inyecciones adicionales en el plazo de 24 horas.
- **No debe recibir más de 3 inyecciones en un período de 24 horas y si necesita más de 8 inyecciones en un mes, consulte a su médico.**

Niños y adolescentes de 2 a 17 años

- La dosis recomendada de este medicamento es una inyección de 1 ml hasta un máximo de 3 ml en función del peso corporal por vía subcutánea (bajo la piel) tan pronto como presente síntomas de una crisis de angioedema (por ejemplo, un aumento de la hinchazón cutánea, sobre todo en la cara y el cuello, o aumento del dolor abdominal).
- Consulte la sección de las instrucciones de uso para ver la dosis que debe inyectar.
- Si no está seguro sobre la dosis que debe inyectar, consulte a su médico, farmacéutico o enfermero.
- **Si sus síntomas empeoran o no mejoran, debe procurar asesoramiento médico inmediatamente.**

¿Cómo debe administrarse Icatibanto Cipla?

Icatibanto Cipla se administra mediante inyección subcutánea (debajo de la piel). Cada jeringa debe utilizarse sólo una vez.

Este medicamento se inyecta con una aguja corta en el tejido graso situado debajo de la piel del abdomen (tripa).

Si tiene cualquier otra duda sobre el uso de este medicamento, pregunte a su médico o farmacéutico.

Las siguientes instrucciones paso a paso están previstas para:

- **autoadministración (adultos)**
- **administración por parte de un cuidador o un profesional sanitario para adultos, adolescentes o niños mayores de 2 años (que pesen 12 kg como mínimo).**

Las instrucciones incluyen los siguientes pasos principales:

- 1) Información general

- 2a) Preparación de la jeringa para niños y adolescentes (2-17 años) que pesen 65 kg o menos
- 2b) Preparación de la jeringa y la aguja para la inyección (todos los pacientes)
- 3) Preparación del lugar de la inyección
- 4) Inyección de la solución
- 5) Desecho de los materiales de la inyección

Instrucciones paso a paso para la inyección

1) Información general

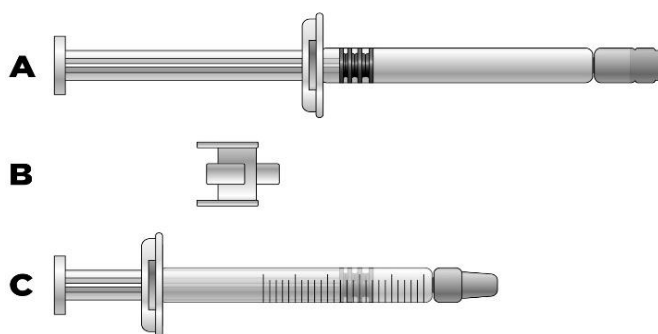
- Limpie el área (superficie) de trabajo que se vaya a utilizar antes de empezar el proceso.
- Lávese las manos con agua y jabón
- Retire la jeringa precargada del estuche
- Desenrosque y retire la tapa del extremo de la jeringa precargada
- Deje la jeringa precargada una vez desenroscada la tapa

2a) Preparación de la jeringa para niños y adolescentes (2-17 años) que pesen 65 kg o menos:

Información importante para profesionales sanitarios y cuidadores:

Cuando la dosis es inferior a 30 mg (3 ml), se necesita el siguiente equipo para extraer la dosis adecuada (ver información a continuación):

- Jeringa precargada de Icatibanto Cipla (con solución de icatibanto)
- Conector (adaptador)
- Jeringa graduada de 3 ml



El volumen de inyección requerido en ml se debe preparar en una jeringa graduada de 3 ml vacía (ver tabla a continuación).

Tabla 1: Pauta posológica para niños y adolescentes

Peso corporal	Volumen de inyección
12 kg a 25 kg	1.0 ml
26 kg a 40 kg	1.5 ml
41 kg a 50 kg	2.0 ml
51 kg a 65 kg	2.5 ml

Los pacientes que pesen **más de 65 kg** usarán todo el contenido de la jeringa precargada (3 ml).



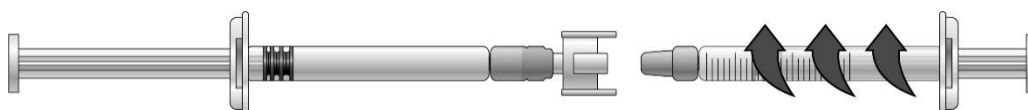
Si no está seguro sobre el volumen de solución que debe extraer, consulte a su médico, farmacéutico o enfermero

- 1) Retire las tapas en cada extremo del conector.



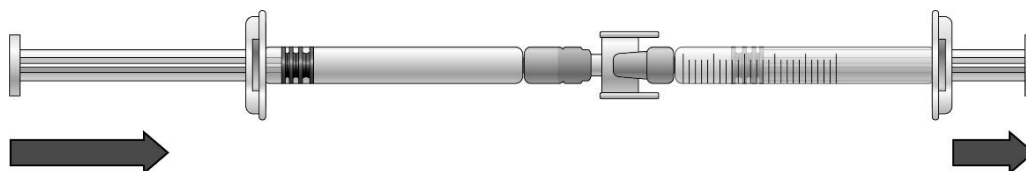
Evite tocar los extremos del conector y las puntas de la jeringa para evitar la contaminación.

- 2) Enrosque el conector sobre la jeringa precargada.
- 3) Acople la jeringa graduada al otro extremo del conector asegurándose de que ambas conexiones encajen de forma segura.

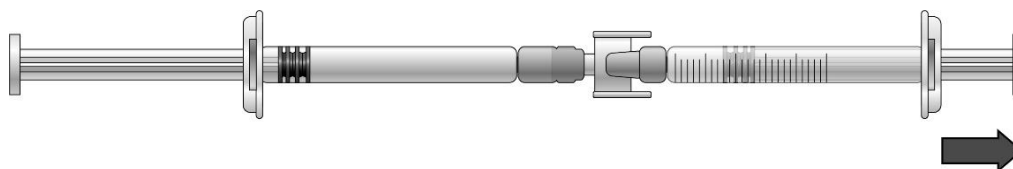


Transferir la solución de icatibanto a la jeringa graduada:

- 1) Para iniciar la transferencia de la solución de icatibanto, empuje el émbolo de la jeringa precargada (en el extremo izquierdo de la imagen que aparece a continuación).



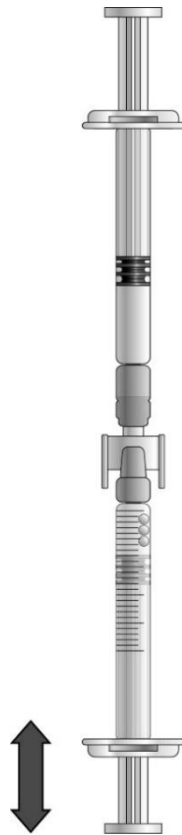
- 2) Si la solución de icatibanto no empieza a transferirse a la jeringa graduada, tire un poco del émbolo de la jeringa graduada hasta que la solución de icatibanto empiece a fluir dentro de la jeringa graduada (ver la imagen a continuación).



- 3) Siga empujando el émbolo de la jeringa precargada hasta que el volumen de inyección requerido (dosis) se transfiera a la jeringa graduada. Consulte la tabla 1 para obtener información sobre la dosis.

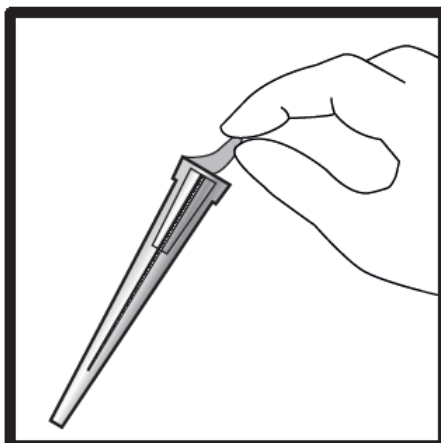
Si hay aire en la jeringa graduada:

- Gire las jeringas conectadas de forma que la jeringa precargada esté arriba (ver la imagen a continuación).

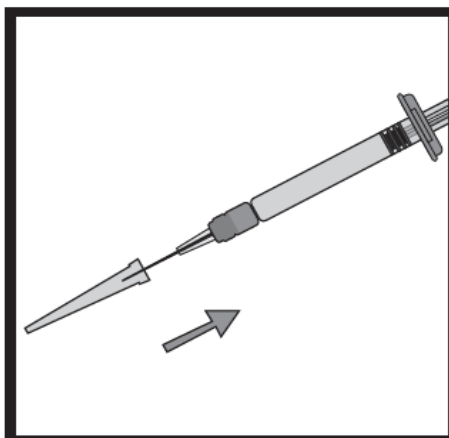


- Empuje el émbolo de la jeringa graduada para que el aire se transfiera de nuevo a la jeringa precargada (puede que este paso deba repetirse varias veces).
 - Extraiga el volumen requerido de solución de icatibanto.
- 4) Retire la jeringa precargada y el conector de la jeringa graduada.
 - 5) Deseche la jeringa precargada y el conector en el recipiente para objetos punzantes o cortantes.

2b) Preparación de la jeringa y la aguja para la inyección: Todos los pacientes (adultos, adolescentes y niños)

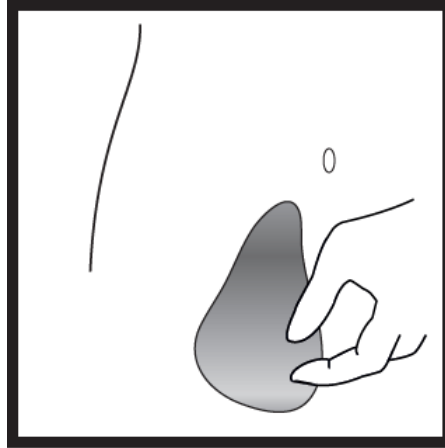


- Retire del blíster la tapa de la aguja
- Retire el sello de la tapa de la aguja (la aguja debe permanecer dentro de la tapa)



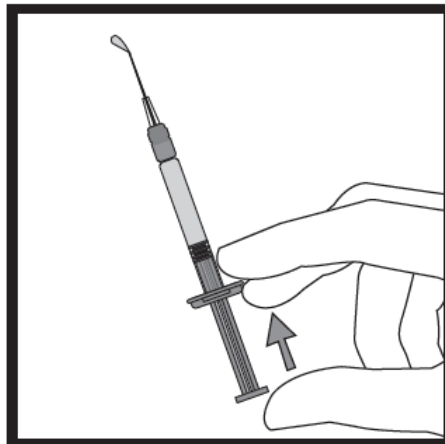
- Sostenga firmemente la jeringa. Conecte con cuidado la aguja a la jeringa precargada con la solución incolora.
- Atornille la jeringa precargada a la aguja, todavía fija en la tapa
- Tire de la jeringa para retirar la aguja de la tapa. No tire del émbolo.
- La jeringa ya está lista para aplicar la inyección

3) Preparación del lugar de la inyección



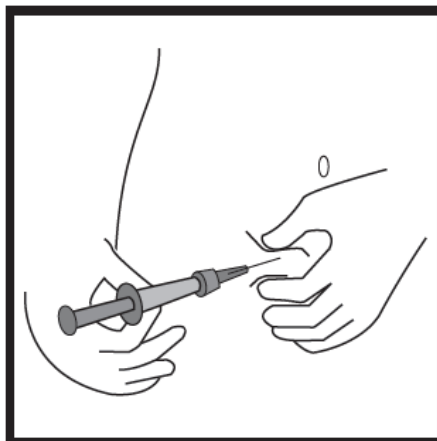
- Seleccione el lugar para la inyección. El lugar de la inyección deberá ser un pliegue del abdomen, a una distancia aproximada de 5-10 cm (2-4 pulgadas) por debajo del ombligo, hacia uno u otro lado. El área deberá estar como mínimo a 5 cm (2 pulgadas) de cualquier cicatriz. No escoja un área con hematomas, inflamada o dolorida.
- Limpie el lugar de la inyección frotando con un apósito con alcohol, y déjelo secar.

4) Inyección de la solución



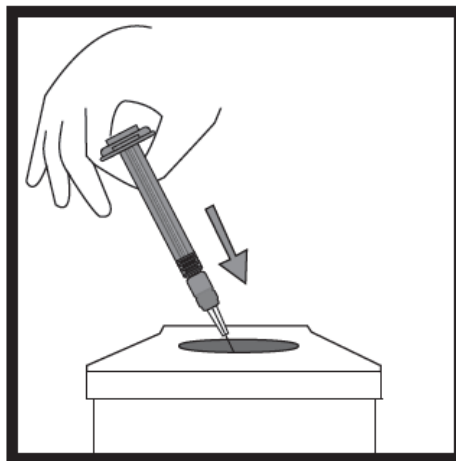
- Sostenga la jeringa entre dos dedos, con el pulgar en el extremo del émbolo

- Verifique que no haya aire en la jeringa, presionando el émbolo hasta que aparezca la primera gota en la punta de la aguja



- Sostenga la jeringa con la aguja apuntando a la piel en un ángulo entre 45 a 90 grados
- Manteniendo la jeringa en una mano, con la otra tome suavemente un pliegue de piel entre el pulgar y los dedos, en el lugar previamente desinfectado
- Sostenga el pliegue de piel, acerque la jeringa e inserte rápidamente la aguja en el pliegue
- Presione lentamente el émbolo con el pulso firme, hasta que todo el fluido se haya inyectado en la piel y no quede líquido en la jeringa
- Presione lentamente, de modo que el proceso demore aproximadamente 30 segundos
- Suelte el pliegue de piel y retire la aguja con suavidad

5) Desecho de los materiales de la inyección



- Tire la jeringa, la aguja y la tapa de ésta en el recipiente para elementos cortantes destinado al desecho de residuos que pueden lesionar a terceros si no se manipulan correctamente.

4. Posibles efectos adversos

Al igual que todos los medicamentos, este medicamento puede producir efectos adversos, aunque no todas las personas los sufran. Casi todos los pacientes que reciben Icatibanto Cipla notan una reacción en el lugar de la inyección (como irritación cutánea, inflamación, dolor, prurito, enrojecimiento de la piel y ardor). Estos efectos suelen ser leves y mejoran sin necesidad de ningún tratamiento adicional.

Informe a su médico inmediatamente si observa que los síntomas de la crisis empeoran después de haber recibido este medicamento.

Muy frecuentes (pueden afectar a más de 1 de cada 10 personas):

- Reacciones adicionales en el lugar de la inyección (sensación de presión, moratón, disminución de la sensibilidad y/o entumecimiento, aumento de la erupción cutánea con picazón y calor).

Frecuentes (pueden afectar hasta 1 de cada 10 personas):

- Náuseas
- Dolor de cabeza
- Mareo
- Fiebre
- Picor
- Erupción
- Enrojecimiento de la piel
- Pruebas de función hepática anormales

Frecuencia no conocida (no puede estimarse a partir de los datos disponibles):

- Ronchas (urticaria)

Comunicación de efectos adversos

Si experimenta cualquier tipo de efecto adverso, consulte a su médico o farmacéutico, incluso si se trata de posibles efectos adversos que no aparecen en este prospecto. También puede comunicarlos directamente a través del Sistema Español de Farmacovigilancia de Medicamentos de Uso Humano: <https://www.notificaram.es>. Mediante la comunicación de efectos adversos usted puede contribuir a proporcionar más información sobre la seguridad de este medicamento.

5. Conservación de Icatibanto Cipla

Mantener este medicamento fuera de la vista y del alcance de los niños.

No utilice este medicamento después de la fecha de caducidad que aparece en el envase después de “CAD”. La fecha de caducidad es el último día del mes que se indica.

No conservar a temperatura superior a 25°C. No congelar.

No utilice este medicamento si observa que el envase de la jeringa o de la aguja está dañado o si observa signos visibles de deterioro; por ejemplo, si la solución está turbia, si contiene partículas flotantes o si ha cambiado el color de la solución.

Los medicamentos no se deben tirar por los desagües ni a la basura. Pregunte a su farmacéutico cómo deshacerse de los envases y de los medicamentos que ya no necesita. De esta forma, ayudará a proteger el medio ambiente.

6. Contenido del envase e información adicional

Composición de Icatibanto Cipla

- El principio activo es icatibanto. Cada jeringa precargada contiene 30 miligramos de icatibanto (en

- forma de acetato). Cada ml de solución contiene 10 mg de icatibanto
- Los demás componentes son cloruro sódico, ácido acético glacial, hidróxido sódico (para el ajuste de pH) y agua (ver sección 2).

Aspecto del producto y contenido del envase

Icatibanto Cipla se presenta como solución inyectable transparente e incolora en una jeringa de vidrio precargada de 3 ml. El envase contiene una aguja hipodérmica.

Icatibanto Cipla está disponible en envase unitario de una jeringa precargada con una aguja o en envase múltiple de tres jeringas precargadas con tres agujas.

Puede que solamente estén comercializados algunos tamaños de envases.

Titular de la autorización de comercialización y responsable de la fabricación

Titular de la autorización de comercialización

Cipla Europe NV
De Keyserlei 58-60, Box 19,
2018 Amberes, Bélgica

Responsable de la fabricación

Pharmadox Healthcare Ltd.
KW20A Kordin Industrial Park
Paola PLA 3000
Malta

ó

Eurofins PROXY Laboratories (PRX)
Archimedesweg 25 2333 CM Leiden
Países Bajos

Representante local

Cipla Europe NV sucursal en España,
C/Guzmán el Bueno, 133 Edif Britannia 28003
Madrid, España

Este medicamento está autorizado en los estados miembros del Espacio Económico Europeo con los siguientes nombres:

Alemania	Icatibant Cipla 30 mg Injektionslösung i.e. Fertigspritze
Dinamarca	Icatibant Cipla
España	Icatibanto Cipla 30 mg solución inyectable en jeringa precargada EFG
Noruega	Icatibant Cipla

Fecha de la última revisión de este prospecto: Septiembre 2021

La información detallada y actualizada de este medicamento está disponible en la página web de la Agencia

Española de Medicamentos y Productos Sanitarios (AEMPS) (<http://www.aemps.gob.es/>)