

ANEXO I

FICHA TÉCNICA O RESUMEN DE LAS CARACTERÍSTICAS DEL PRODUCTO

▼ Este medicamento está sujeto a seguimiento adicional, lo que agilizará la detección de nueva información sobre su seguridad. Se invita a los profesionales sanitarios a notificar las sospechas de reacciones adversas. Ver la sección 4.8, en la que se incluye información sobre cómo notificarlas.

1. NOMBRE DEL MEDICAMENTO

Otulfi 130 mg concentrado para solución para perfusión

2. COMPOSICIÓN CUALITATIVA Y CUANTITATIVA

Cada vial contiene 130 mg de ustekinumab en 26 ml (5 mg/ml).

Ustekinumab es un anticuerpo monoclonal IgG1 κ anti interleucina (IL)-12/23 totalmente humano que se produce en una línea celular de ovario de hámster chino utilizando tecnología del ADN recombinante.

Excipiente(s) con efecto conocido

Para consultar la lista completa de excipientes, ver sección 6.1.

3. FORMA FARMACÉUTICA

Concentrado para solución para perfusión.

La solución es transparente y entre incolora y de color ligeramente pardo-amarillo.

4. DATOS CLÍNICOS

4.1 Indicaciones terapéuticas

Enfermedad de Crohn

Otulfi está indicado para el tratamiento de la enfermedad de Crohn activa, de moderada a grave, en pacientes adultos que hayan tenido una respuesta inadecuada, presenten pérdida de respuesta o sean intolerantes al tratamiento convencional o a antagonistas de TNF α o presenten contraindicaciones médicas a esos tratamientos.

4.2 Posología y forma de administración

Otulfi concentrado para solución para perfusión ha de utilizarse bajo la dirección y la supervisión de médicos que tengan experiencia en el diagnóstico y el tratamiento de la enfermedad de Crohn.

Otulfi concentrado para solución para perfusión se debe utilizar únicamente para la dosis intravenosa de inducción.

Posología

Enfermedad de Crohn

El tratamiento con Otulfi se inicia con una dosis intravenosa única basada en el peso corporal del paciente. La solución para perfusión se compone del número de viales de Otulfi 130 mg indicado en la Tabla 1 (ver sección 6.6 para su preparación).

Tabla 1 Administración intravenosa inicial de Otulfi

Peso corporal del paciente en el momento de la administración	Dosis recomendada ^a	Número de viales de Otulfi 130 mg
≤ 55 kg	260 mg	2
> 55 kg a ≤ 85 kg	390 mg	3
> 85 kg	520 mg	4

^a Aproximadamente 6 mg/kg

La primera dosis subcutánea se debe administrar en la semana 8 después de la dosis intravenosa. Para la posología del tratamiento subcutáneo posterior, ver sección 4.2 de la ficha técnica de Otulfi solución inyectable en jeringa precargada.

Pacientes de edad avanzada (≥ 65 años)

En pacientes de edad avanzada no es necesario un ajuste de dosis (ver sección 4.4).

Insuficiencia renal y hepática

Ustekinumab no se ha estudiado en estas poblaciones de pacientes. No pueden hacerse recomendaciones posológicas.

Población pediátrica

No se ha establecido todavía la seguridad y eficacia de ustekinumab para el tratamiento de la enfermedad de Crohn en niños menores de 18 años de edad. No se dispone de datos.

Forma de administración

Otulfi 130 mg es para administración por vía intravenosa exclusivamente. Se debe administrar durante al menos una hora.

Para consultar las instrucciones de dilución del medicamento antes de la administración, ver sección 6.6.

4.3 Contraindicaciones

Hipersensibilidad al principio activo o a alguno de los excipientes incluidos en la sección 6.1.

Infecciones activas clínicamente importantes (ej. tuberculosis activa; ver sección 4.4).

4.4 Advertencias y precauciones especiales de empleo

Trazabilidad

Con objeto de mejorar la trazabilidad de los medicamentos biológicos, el nombre y el número de lote del medicamento administrado deben estar claramente registrados.

Infecciones

Ustekinumab puede aumentar el riesgo de infecciones y reactivar las infecciones latentes. En los ensayos clínicos y en un estudio observacional poscomercialización en pacientes con psoriasis se han observado infecciones bacterianas, fúngicas y víricas graves en pacientes tratados con ustekinumab (ver sección 4.8).

Se han comunicado casos de infecciones oportunistas en pacientes tratados con ustekinumab, incluyendo reactivación de la tuberculosis, otras infecciones bacterianas oportunistas (entre las que se incluyen infección micobacteriana atípica, meningitis por *Listeria*, neumonía por *Legionella* y nocardiosis), infecciones fúngicas oportunistas, infecciones víricas oportunistas (incluida la encefalitis, causada por herpes simple 2) e infecciones parasitarias (incluida la toxoplasmosis ocular).

Se actuará con precaución cuando se valore la administración de Otulfi a pacientes con alguna infección crónica o antecedentes de infecciones recurrentes (ver sección 4.3).

Antes de iniciar el tratamiento con Otulfi, se comprobará si el paciente padece infección por tuberculosis. Otulfi no debe ser administrado a pacientes con tuberculosis activa (ver sección 4.3). Se iniciará el tratamiento de la tuberculosis latente antes de administrar Otulfi. También se debe considerar instaurar un tratamiento anti-tuberculoso antes de administrar Otulfi en pacientes con antecedentes de tuberculosis latente o activa cuando no se pueda confirmar que han recibido un ciclo suficiente de tratamiento. En los pacientes tratados con Otulfi se debe controlar atentamente la presencia de signos y síntomas de tuberculosis activa durante y después del tratamiento.

Se pedirá a los pacientes que acudan al médico si presentan signos o síntomas indicativos de infección. Si un paciente contrae una infección grave, deberá ser vigilado atentamente y no se administrará Otulfi hasta que la infección haya sido resuelta.

Tumores malignos

Los inmunosupresores como ustekinumab pueden aumentar el riesgo de sufrir tumores malignos. Algunos de los pacientes tratados con ustekinumab en ensayos clínicos y en un estudio observacional poscomercialización en pacientes con psoriasis presentaron tumores malignos cutáneos y no cutáneos (ver sección 4.8). El riesgo de sufrir tumores malignos puede ser mayor en pacientes con psoriasis que han recibido tratamiento con otros biológicos durante el curso de su enfermedad.

No se han realizado ensayos en los que participaran pacientes con antecedentes de cáncer, ni en los que se siguiera tratando a pacientes que presentarán un tumor maligno mientras recibían ustekinumab. Por tanto, hay que tener precaución si se piensa administrar Otulfi a estos pacientes.

Todos los pacientes deben ser vigilados, y en particular aquellos mayores de 60 años, pacientes con historial médico de tratamiento inmunosupresor prolongado o aquellos con antecedentes de tratamiento PUVA, por la aparición de cáncer de piel no melanoma (ver sección 4.8).

Reacciones de hipersensibilidad sistémica y respiratoria

Sistémica

Se han notificado reacciones de hipersensibilidad graves en la experiencia poscomercialización, en algunos casos varios días después del tratamiento. Aparecieron anafilaxia y angioedema. Si se produce una reacción anafiláctica o alguna otra reacción de hipersensibilidad grave, se debe instaurar el tratamiento adecuado y suspender la administración de Otulfi (ver sección 4.8).

Reacciones relacionadas con la perfusión

En los ensayos clínicos se observaron reacciones relacionadas con la perfusión (ver sección 4.8). Se han notificado reacciones graves relacionadas con la perfusión, incluidas reacciones anafilácticas a la perfusión, en la experiencia poscomercialización. Si se observa alguna reacción grave o potencialmente mortal, se debe instaurar un tratamiento adecuado y suspender la administración de ustekinumab.

Respiratoria

Se han notificado casos de alveolitis alérgica, neumonía eosinofílica y neumonía organizativa no infecciosa durante el uso posautorización de ustekinumab. Los síntomas clínicos incluían tos, disnea e infiltrados intersticiales tras la administración de una a tres dosis. Las consecuencias graves han incluido fallo respiratorio y hospitalización prolongada. Se notificó una mejoría tras la discontinuación de ustekinumab y también, en algunos casos, tras la administración de corticosteroides. Si la infección ha sido descartada y el diagnóstico es confirmado, interrumpa ustekinumab e inicie el tratamiento adecuado (ver sección 4.8).

Acontecimientos cardiovasculares

Se han observado acontecimientos cardiovasculares, incluidos infarto de miocardio y accidente cerebrovascular, en pacientes con psoriasis expuestos a ustekinumab en un estudio observacional poscomercialización. Los factores de riesgo de enfermedad cardiovascular se deben evaluar regularmente durante el tratamiento con Otulfi.

Vacunas

Se recomienda no administrar vacunas de virus vivos o bacterias vivas (como la del Bacilo de Calmette y Guérin (BCG)) al mismo tiempo que Otulfi. No se han realizado ensayos concretos con pacientes que hubieran recibido recientemente vacunas de virus vivos o bacterias vivas. No hay datos disponibles sobre la transmisión secundaria de la infección por vacunas de microorganismos vivos en pacientes que recibieron ustekinumab. Antes de administrar una vacuna de virus vivos o bacterias vivas, se debe interrumpir el tratamiento con Otulfi durante al menos 15 semanas después de la última dosis y podrá ser reanudado como mínimo 2 semanas después de la vacunación. Para mayor información y orientación sobre el uso concomitante de inmunosupresores tras la vacunación, los médicos encargados de la prescripción deben consultar la ficha técnica de cada vacuna en cuestión.

No se recomienda la administración de vacunas vivas (como la vacuna BCG) a los lactantes expuestos *en útero* a ustekinumab hasta seis meses después del nacimiento o hasta que los niveles séricos de ustekinumab en los lactantes sean indetectables (ver secciones 4.5 y 4.6). Si existe un beneficio clínico claro para un lactante determinado, podría considerarse la administración de una vacuna viva de forma más temprana, si los niveles séricos de ustekinumab en el lactante son indetectables. Los pacientes tratados con Otulfi pueden recibir al mismo tiempo vacunas inactivadas o sin microorganismos vivos.

El tratamiento a largo plazo con Otulfi no reduce la respuesta humoral inmune a la vacuna antineumocócica de polisacáridos o a la vacuna del tétanos (ver sección 5.1).

Tratamiento inmunosupresor concomitante

En los estudios de psoriasis, no se ha evaluado la seguridad ni la eficacia de ustekinumab en combinación con inmunosupresores, incluidos los biológicos, o con fototerapia. En los estudios de artritis psoriásica, el uso concomitante de MTX no pareció influir en la seguridad o eficacia de ustekinumab. En los estudios de la enfermedad de Crohn, no se observó que el uso concomitante de inmunosupresores o corticosteroides afectara a la seguridad o eficacia de ustekinumab. Se extremará la precaución cuando se considere el uso simultáneo de otros inmunosupresores y Otulfi o durante la transición tras la administración de otros inmunosupresores biológicos (ver sección 4.5).

Inmunoterapia

No se ha evaluado ustekinumab en pacientes que han recibido inmunoterapia alérgica. Se desconoce si Otulfi puede afectar a la inmunoterapia alérgica.

Reacciones cutáneas graves

En pacientes con psoriasis, se han notificado casos de dermatitis exfoliativa tras el tratamiento con ustekinumab (ver sección 4.8). Los pacientes con psoriasis en placas pueden desarrollar psoriasis eritrodérmica, presentando síntomas que pueden no ser distinguidos clínicamente de la dermatitis exfoliativa, como parte del curso natural de su enfermedad. Como parte del seguimiento de la psoriasis del paciente, los médicos deben prestar atención a los síntomas de psoriasis eritrodérmica o dermatitis exfoliativa. Si se presentan estos síntomas, se debe instaurar el tratamiento adecuado. Se debe interrumpir el tratamiento con Otulfi si se sospecha de una reacción al fármaco.

Afecciones relacionadas con el lupus

Se han notificado casos de afecciones relacionadas con el lupus en pacientes tratados con ustekinumab, incluido lupus eritematoso cutáneo y síndrome tipo lupus. Si se producen lesiones,

especialmente en zonas de la piel expuestas al sol, o si van acompañadas de artralgia, el paciente debe acudir al médico de inmediato. Si se confirma el diagnóstico de una afección relacionada con el lupus, se debe suspender la administración de ustekinumab e iniciar el tratamiento adecuado.

Poblaciones especiales

Pacientes de edad avanzada (≥ 65 años)

No se detectaron diferencias generales de eficacia o seguridad en los pacientes de 65 o más años de edad tratados con ustekinumab en comparación con pacientes más jóvenes en estudios clínicos en las indicaciones aprobadas, sin embargo, el número de pacientes tratados de 65 o más años de edad no es suficiente para determinar si tienen una respuesta diferente a la de los pacientes jóvenes. Se debe tener precaución al tratar a los pacientes en edad avanzada debido a que, en general, existe una elevada incidencia de infecciones en esta población.

Contenido de sodio

Otulfí contiene menos de 1 mmol de sodio (23 mg) por dosis; esto es, esencialmente “exento de sodio”. No obstante, Otulfí se diluye en una solución para perfusión de cloruro sódico 9 mg/ml (0,9%). Esto se debe tener en cuenta para pacientes que sigan una dieta con control del sodio (ver sección 6.6).

4.5 Interacción con otros medicamentos y otras formas de interacción

No se deben administrar vacunas de microorganismos vivos atenuados al mismo tiempo que Otulfí.

No se recomienda la administración de vacunas vivas (como la vacuna BCG) a los lactantes expuestos *en útero* a ustekinumab hasta seis meses después del nacimiento o hasta que los niveles séricos de ustekinumab en los lactantes sean indetectables (ver secciones 4.4 y 4.6). Si existe un beneficio clínico claro para un lactante determinado, podría considerarse la administración de una vacuna viva de forma más temprana, si los niveles séricos de ustekinumab en el lactante son indetectables.

No se han realizado estudios de interacciones en humanos. En el análisis de farmacocinética poblacional de los ensayos en fase 3 se investigó el efecto de los medicamentos concomitantes más utilizados en los pacientes con psoriasis (incluidos paracetamol, ibuprofeno, ácido acetilsalicílico, metformina, atorvastatina, levotiroxina) sobre la farmacocinética de ustekinumab. No hubo indicios de interacciones con estos medicamentos administrados concomitantemente. En el análisis se partió de la base de que al menos 100 pacientes (> 5% de la población estudiada) recibían tratamiento concomitantemente con estos medicamentos durante al menos el 90% del período de estudio. La farmacocinética de ustekinumab no se vio impactada por el uso concomitante de MTX, AINEs, 6-mercaptopurina, azatioprina y corticosteroides orales en pacientes con artritis psoriásica, enfermedad de Crohn, o por una exposición previa a agentes anti-TNF α en pacientes con artritis psoriásica o enfermedad de Crohn.

Los resultados de un ensayo *in vitro* no sugieren la necesidad de ajustar la dosis en pacientes que reciben de forma concomitante los sustratos de CYP450 (ver sección 5.2).

En los estudios de psoriasis, no se ha evaluado la seguridad ni la eficacia de ustekinumab en combinación con inmunosupresores, incluidos los biológicos, o con fototerapia. En los estudios de artritis psoriásica, el uso concomitante de MTX no pareció influir en la seguridad ni eficacia de ustekinumab. En los estudios de la enfermedad de Crohn, no se observó que el uso concomitante de inmunosupresores o corticosteroides afectara a la seguridad o eficacia de ustekinumab (ver sección 4.4).

4.6 Fertilidad, embarazo y lactancia

Mujeres en edad fértil

Las mujeres en edad fértil deben utilizar métodos anticonceptivos eficaces durante el tratamiento y durante al menos 15 semanas después del tratamiento.

Embarazo

Los datos obtenidos tras el seguimiento prospectivo de más de 450 pacientes embarazadas expuestas a ustekinumab en el primer trimestre de embarazo, no indican un mayor riesgo de malformaciones congénitas graves en el recién nacido.

Los estudios en animales no muestran efectos dañinos directos o indirectos sobre el embarazo, desarrollo embrional/fetal, parto o desarrollo posnatal (ver sección 5.3).

Sin embargo, la experiencia clínica disponible es limitada. Como medida de precaución, es preferible evitar la utilización de Otulfi en el embarazo.

Ustekinumab atraviesa la placenta y se ha detectado en el suero de lactantes nacidos de pacientes tratadas con ustekinumab durante el embarazo. El impacto clínico es desconocido, sin embargo, el riesgo de infección en los lactantes expuestos *en útero* a ustekinumab podría aumentar después del nacimiento. No se recomienda la administración de vacunas vivas (como la vacuna BCG) a los lactantes expuestos *en útero* a ustekinumab hasta 6 meses después del nacimiento o hasta que los niveles séricos de ustekinumab en los lactantes sean indetectables (ver secciones 4.4 y 4.5). Si existe un beneficio clínico claro para un lactante determinado, se podría considerar la administración de una vacuna viva de forma más temprana, si los niveles séricos de ustekinumab en el lactante son indetectables.

Lactancia

Los escasos datos que se han publicado sugieren que la cantidad de ustekinumab que se excreta en la leche materna humana es muy pequeña. Se desconoce si ustekinumab se absorbe sistémicamente tras su ingestión. Dado el potencial de ustekinumab para producir reacciones adversas en los lactantes, la decisión de interrumpir la lactancia materna durante el tratamiento y hasta 15 semanas después del tratamiento o suspender el tratamiento con Otulfi debe adoptarse teniendo en cuenta los efectos beneficiosos de la lactancia materna para el niño y los beneficios del tratamiento con Otulfi para la mujer.

Fertilidad

No se ha evaluado el efecto de ustekinumab sobre la fertilidad en humanos (ver sección 5.3).

4.7 Efectos sobre la capacidad para conducir y utilizar máquinas

La influencia de Otulfi sobre la capacidad para conducir y utilizar máquinas es nula o insignificante.

4.8 Reacciones adversas

Resumen del perfil de seguridad

Las reacciones adversas más frecuentes (> 5%) en los períodos controlados de los estudios clínicos con ustekinumab de psoriasis en adultos, artritis psoriásica, enfermedad de Crohn y colitis ulcerosa fueron nasofaringitis y cefalea. La mayoría fueron consideradas como leves y no fue necesario interrumpir el tratamiento de estudio. La reacción adversa más grave que ha sido notificada con ustekinumab es la reacción de hipersensibilidad grave incluida la anafilaxis (ver sección 4.4). El perfil de seguridad global fue similar en pacientes con psoriasis, artritis psoriásica, enfermedad de Crohn y colitis ulcerosa.

Tabla de reacciones adversas

Los datos de seguridad que se describen a continuación reflejan la exposición en adultos a ustekinumab en 6.709 pacientes (4.135 con psoriasis y/o artritis psoriásica, 1.749 con enfermedad de Crohn y 825 pacientes con colitis ulcerosa) de 14 ensayos de fase 2 y fase 3. Esto incluye la exposición a ustekinumab en los períodos controlados y no controlados de los estudios clínicos durante al menos 6 meses o 1 año (4.577 y 3.253 pacientes, respectivamente, con psoriasis, artritis psoriásica, enfermedad de Crohn o colitis ulcerosa) y la exposición durante al menos 4 o 5 años (1.482 y 838 pacientes con psoriasis, respectivamente).

La Tabla 2 contiene un listado de las reacciones adversas observadas en los ensayos clínicos de pacientes adultos con psoriasis, artritis psoriásica, enfermedad de Crohn y colitis ulcerosa, así como las reacciones adversas notificadas en la experiencia poscomercialización. Las reacciones adversas se han clasificado según la Clasificación por órganos y sistemas y por orden de frecuencia, empleando la siguiente convención: Muy frecuentes ($\geq 1/10$), Frecuentes ($\geq 1/100$ a $< 1/10$), Poco frecuentes ($\geq 1/1.000$ a $< 1/100$), Raras ($\geq 1/10.000$ a $< 1/1.000$), Muy raras ($< 1/10.000$), frecuencia no conocida (no puede estimarse a partir de los datos disponibles). Las reacciones adversas se enumeran en orden decreciente de gravedad dentro de cada intervalo de frecuencia.

Tabla 2 *Tabla de reacciones adversas*

Clasificación por órganos y sistemas	Frecuencia: Reacción adversa
Infecciones e infestaciones	Frecuentes: infección de las vías respiratorias altas, nasofaringitis, sinusitis Poco frecuentes: celulitis, infecciones dentales, herpes zóster, infección de las vías respiratorias bajas, infección vírica de vías respiratorias altas, infección micótica vulvovaginal
Trastornos del sistema inmunológico	Poco frecuentes: reacciones de hipersensibilidad (incluyendo exantema, urticaria) Raras: reacciones de hipersensibilidad graves (incluyendo anafilaxia, angioedema)
Trastornos psiquiátricos	Poco frecuentes: depresión
Trastornos del sistema nervioso	Frecuentes: mareo, cefalea Poco frecuentes: parálisis facial
Trastornos respiratorios, torácicos y mediastínicos	Frecuentes: dolor orofaríngeo Poco frecuentes: congestión nasal Raras: alveolitis alérgica, neumonía eosinofílica Muy raras: neumonía organizativa*
Trastornos gastrointestinales	Frecuentes: diarrea, náuseas, vómitos
Trastornos de la piel y del tejido subcutáneo	Frecuentes: prurito Poco frecuentes: psoriasis pustular, exfoliación de la piel, acné Raras: dermatitis exfoliativa, vasculitis por hipersensibilidad Muy raras: penfigoide ampoloso, lupus eritematoso cutáneo
Trastornos musculoesqueléticos y del tejido conjuntivo	Frecuentes: dolor de espalda, mialgias, artralgia Muy raras: síndrome tipo lupus
Trastornos generales y alteraciones en el lugar de administración	Frecuentes: cansancio, eritema en el lugar de inyección, dolor en el lugar de inyección Poco frecuentes: reacciones en el lugar de inyección (incluyendo hemorragia, hematoma, induración, tumefacción y prurito), astenia

* Ver sección 4.4, Reacciones de hipersensibilidad sistémica y respiratoria.

Descripción de las reacciones adversas seleccionadas

Infecciones

En los ensayos controlados con placebo de pacientes con psoriasis, artritis psoriásica, enfermedad de Crohn y colitis ulcerosa, las tasas de infecciones o de infecciones graves fueron similares entre los pacientes tratados con ustekinumab y los tratados con placebo. En la fase controlada con placebo de estos ensayos clínicos, la tasa de infecciones fue de 1,36 por paciente-año de seguimiento en los pacientes tratados con ustekinumab y de 1,34 en los tratados con placebo. Se produjeron infecciones graves con una tasa de 0,03 por paciente-año de seguimiento en los pacientes tratados con ustekinumab (30 infecciones graves en 930 paciente-años de seguimiento) y de 0,03 en los tratados con placebo (15 infecciones graves en 434 paciente-años de seguimiento) (ver sección 4.4).

En los períodos controlados y no controlados de los ensayos clínicos de pacientes con psoriasis, artritis psoriásica, enfermedad de Crohn y colitis ulcerosa, representando 11.581 paciente-años de exposición, en 6.709 pacientes, la mediana de seguimiento fue de 1,0 años; 1,1 años para los ensayos de enfermedad psoriásica, 0,6 años para los ensayos de enfermedad de Crohn y 1,0 año para los estudios de colitis ulcerosa. La tasa de infecciones fue de 0,91 por paciente-año de seguimiento y la tasa de infecciones graves fue de 0,02 por paciente-año de seguimiento entre los enfermos tratados con ustekinumab (199 infecciones graves en 11.581 paciente-años de seguimiento) y las infecciones graves notificadas consistieron en neumonía, absceso anal, celulitis, diverticulitis, gastroenteritis e infecciones víricas.

En los ensayos clínicos, los pacientes con tuberculosis latente que se trataron al mismo tiempo con isoniazida no presentaron tuberculosis.

Tumores malignos

En la fase controlada con placebo de los ensayos clínicos de psoriasis, artritis psoriásica, enfermedad de Crohn y colitis ulcerosa, la incidencia de tumores malignos, excluido el cáncer de piel no-melanoma, fue de 0,11 por 100 paciente-años de seguimiento entre los pacientes tratados con ustekinumab (1 paciente en 929 paciente-años de seguimiento) frente a 0,23 en los que recibieron placebo (1 paciente en 434 paciente-años de seguimiento). La incidencia del cáncer de piel no-melanoma fue de 0,43 por 100 paciente-años de seguimiento en los tratados con ustekinumab (4 pacientes en 929 paciente-años de seguimiento) frente a 0,46 en los tratados con placebo (2 pacientes en 433 paciente-años de seguimiento).

En los períodos controlados y no controlados de los ensayos clínicos de pacientes con psoriasis, artritis psoriásica, enfermedad de Crohn y colitis ulcerosa, representando 11.561 paciente-años de exposición, en 6.709 pacientes, la mediana de seguimiento fue de 1,0 años; 1,1 años para los ensayos de enfermedad psoriásica, 0,6 años para los ensayos de enfermedad de Crohn y 1,0 año para los estudios de colitis ulcerosa. Se notificaron tumores malignos excluyendo el cáncer de piel no-melanoma en 62 pacientes de 11.561 paciente-años de seguimiento (incidencia de 0,54 por 100 paciente-años de seguimiento para los pacientes tratados con ustekinumab). La incidencia de tumores malignos notificados en los pacientes tratados con ustekinumab fue comparable a la incidencia esperada en la población general (índice de incidencia normalizado = 0,93 [intervalo de confianza del 95%: 0,71; 1,20], ajustado por edad, sexo y raza). Los tumores malignos más frecuentemente observados, distintos al cáncer de piel no melanoma, fueron cáncer de próstata, colorrectal, melanoma y mama. La incidencia de cáncer de piel no-melanoma era 0,49 por cada 100 paciente-años de seguimiento para los pacientes tratados con ustekinumab (56 pacientes en 11.545 paciente-años de seguimiento). El ratio de pacientes con cáncer de piel de células escamosas frente al basal (3:1) es comparable con el ratio esperado en la población general (ver sección 4.4).

Reacciones de hipersensibilidad y reacciones a la perfusión

En los estudios de inducción intravenosa de la enfermedad Crohn y de colitis ulcerosa, no se notificaron acontecimientos de anafilaxia u otras reacciones graves a la perfusión después de la dosis intravenosa única. En estos estudios, el 2,2% de los 785 pacientes tratados con placebo y el 1,9% de los 790 pacientes tratados con la dosis recomendada de ustekinumab notificó acontecimientos adversos que se produjeron durante la perfusión o en la hora siguiente. Se han

notificado reacciones graves relacionadas con la perfusión, incluidas reacciones anafilácticas a la perfusión, en la experiencia poscomercialización (ver sección 4.4).

Población pediátrica

Pacientes pediátricos a partir de 6 años de edad con psoriasis en placas

Se ha estudiado la seguridad de ustekinumab en dos estudios fase 3 de pacientes pediátricos con psoriasis en placas de moderada a grave. El primer estudio fue en 110 pacientes de 12 a 17 años de edad tratados durante un periodo de hasta 60 semanas y el segundo estudio fue en 44 pacientes de 6 a 11 años de edad tratados durante un periodo de hasta 56 semanas. En general, las reacciones adversas notificadas en estos dos estudios con datos de seguridad de hasta 1 año fueron similares a las observadas en estudios previos en adultos con psoriasis en placas.

Notificación de sospechas de reacciones adversas

Es importante notificar sospechas de reacciones adversas al medicamento tras su autorización. Ello permite una supervisión continuada de la relación beneficio/riesgo del medicamento. Se invita a los profesionales sanitarios a notificar las sospechas de reacciones adversas a través del sistema nacional de notificación incluido en el [Apéndice V](#).

4.9 Sobredosis

En los ensayos clínicos se han administrado por vía intravenosa dosis únicas de hasta 6 mg/kg sin que haya aparecido toxicidad limitante de la dosis. En caso de sobredosis, se recomienda vigilar al paciente en busca de signos o síntomas de reacciones adversas e instaurar el tratamiento sintomático apropiado inmediatamente.

5. PROPIEDADES FARMACOLÓGICAS

5.1 Propiedades farmacodinámicas

Grupo farmacoterapéutico: Inmunosupresores, inhibidores de la interleucina, código ATC: L04AC05.

Otulfí es un medicamento biosimilar. La información detallada sobre este medicamento está disponible en la página web de la Agencia Europea de Medicamentos; <https://www.ema.europa.eu>.

Mecanismo de acción

Ustekinumab es un anticuerpo monoclonal IgG1 κ totalmente humano que se une con especificidad a la subunidad proteica p40 que comparten las citocinas interleukinas humanas (IL)-12 e IL-23. Ustekinumab inhibe la bioactividad de la IL-12 y la IL-23 humanas al impedir la unión de p40 a la proteína receptora IL-12R β 1, expresada en la superficie de las células inmunitarias. Ustekinumab no puede unirse ni a la IL-12 ni a la IL-23 que ya estén previamente unidas a los receptores IL-12R β 1 en la superficie celular. Por ello, es poco probable que ustekinumab contribuya a la citotoxicidad mediada por el complemento o por anticuerpos de células con receptores de la IL-12 y/o la IL-23. La IL-12 y la IL-23 son citocinas heterodímeras secretadas por las células presentadoras de antígenos activadas, como los macrófagos y las células dendríticas, y ambas citoquinas participan en funciones inmunitarias; la IL-12 estimula las células *natural Killer* (NK) y conduce a la diferenciación de células T CD4+ a las células con fenotipo T helper 1 (Th1), la IL-23 induce la vía T *helper* 17 (Th17). Sin embargo, las alteraciones en la regulación de la IL-12 y la IL-23 se han asociado con enfermedades de mediación inmunitaria, como la psoriasis, la artritis psoriásica y la enfermedad de Crohn.

Debido a la unión de ustekinumab a la subunidad p40 que comparten la IL-12 y la IL-23, ustekinumab puede ejercer su efecto clínico en psoriasis, artritis psoriásica y enfermedad de Crohn

a través de la interrupción de las vías de las citoquinas Th1 y Th17, que son centrales en la patología de estas enfermedades.

En los pacientes con enfermedad de Crohn, el tratamiento con ustekinumab provocó una disminución de los marcadores inflamatorios, incluida la Proteína C-Reactiva (PCR) y la calprotectina fecal durante la fase de inducción, que se mantuvo después a lo largo de la fase de mantenimiento. La PCR fue evaluada durante el estudio de extensión y las reducciones observadas durante la fase de mantenimiento se mantuvieron en general hasta la semana 252.

Inmunización

Durante el período de extensión a largo plazo del estudio de Psoriasis 2 (PHOENIX 2), los pacientes adultos tratados con ustekinumab durante al menos 3 años y medio tuvieron una respuesta de anticuerpos similar a la del grupo control de pacientes con psoriasis tratada con medicación no sistémica, tras la administración de la vacuna antineumocócica de polisacáridos y la vacuna antitetánica. Proporciones similares de pacientes adultos desarrollaron niveles protectores de anticuerpos anti-neumocócicos y anticuerpos contra el tétanos y los valores cuantitativos de anticuerpos eran similares entre los pacientes tratados con ustekinumab y los pacientes del grupo control.

Eficacia clínica

Enfermedad de Crohn

La seguridad y la eficacia de ustekinumab fueron evaluadas en tres estudios multicéntricos, aleatorizados, doble ciego, controlados con placebo, en pacientes adultos con enfermedad de Crohn activa de moderada a grave (puntuación en el Índice de Actividad de la Enfermedad de Crohn [CDAI] ≥ 220 y ≤ 450). El programa de desarrollo clínico consistió en dos estudios de inducción intravenosa de 8 semanas (UNITI-1 y UNITI-2) seguidos de un estudio de mantenimiento, de retirada aleatorizada, de 44 semanas de tratamiento subcutáneo (IM-UNITI), lo que supone 52 semanas de tratamiento.

En los estudios de inducción se incluyeron 1.409 (UNITI-1, n = 769; UNITI-2 n = 640) pacientes. La variable principal de ambos estudios de inducción fue la proporción de pacientes con respuesta clínica (definida como una disminución de la puntuación CDAI de ≥ 100 puntos) en la semana 6. En ambos estudios se recopilaron y analizaron los datos de eficacia hasta la semana 8. Estaba permitido el uso de dosis concomitantes de corticosteroides orales, inmunomoduladores, aminosalicilatos y antibióticos, y el 75% de los pacientes siguió recibiendo al menos uno de estos medicamentos. En ambos estudios, se aleatorizó a los pacientes a recibir una sola administración intravenosa de la dosis recomendada ajustada a aproximadamente 6 mg/kg (ver Tabla 1, sección 4.2), una dosis fija de 130 mg de ustekinumab o placebo en la semana 0.

Los pacientes del estudio UNITI-1 no habían mostrado respuesta o no toleraban el tratamiento anti-TNF α previo. Alrededor del 48% de los pacientes no había respondido a un tratamiento anti-TNF α anterior y el 52% no había respondido a 2 o 3 tratamientos anti-TNF α previos. En este estudio, el 29,1% de los pacientes mostró una respuesta inicial inadecuada (pacientes sin respuesta primaria), el 69,4% respondió, pero no mantuvo la respuesta (pacientes sin respuesta secundaria), y el 36,4% no toleró los tratamientos anti-TNF α .

Los pacientes del estudio UNITI-2 no habían mostrado respuesta al menos a un tratamiento convencional, incluidos corticosteroides e inmunomoduladores, y no habían recibido tratamiento con anti-TNF- α (68,6%), o lo habían recibido previamente y sí habían respondido al tratamiento anti-TNF α (31,4%).

Tanto en UNITI-1 como en UNITI-2, la proporción de pacientes con respuesta clínica y en remisión fue significativamente mayor en el grupo tratado con ustekinumab comparado con el grupo de placebo (Tabla 3). La respuesta clínica y la remisión fueron significativas a partir de la semana 3 en

los pacientes tratados con ustekinumab y siguieron mejorando hasta la semana 8. En estos estudios de inducción, se observó una eficacia mayor y mejor mantenida en el grupo de dosis escalonadas que en el grupo de dosis de 130 mg, por lo que se recomienda la dosis escalonada como dosis intravenosa de inducción.

Tabla 3 Inducción de la respuesta clínica y la remisión en UNITI-1 y UNITI 2

	UNITI-1*		UNITI-2**	
	Placebo N = 247	Dosis de ustekinumab recomendada N = 249	Placebo N = 209	Dosis de ustekinumab recomendada N = 209
Remisión Clínica, semana 8	18 (7,3%)	52 (20,9%) ^a	41 (19,6%)	84 (40,2%) ^a
Respuesta Clínica (100 puntos), semana 6	53 (21,5%)	84 (33,7%) ^b	60 (28,7%)	116 (55,5%) ^a
Respuesta Clínica (100 puntos), semana 8	50 (20,2%)	94 (37,8%) ^a	67 (32,1%)	121 (57,9%) ^a
Respuesta de 70 puntos, semana 3	67 (27,1%)	101 (40,6%) ^b	66 (31,6%)	106 (50,7%) ^a
Respuesta de 70 puntos, semana 6	75 (30,4%)	109 (43,8%) ^b	81 (38,8%)	135 (64,6%) ^a

La remisión clínica se define como una puntuación CDAI < 150; La respuesta clínica se define como una disminución de la puntuación CDAI de al menos 100 puntos o que el paciente se encuentre en remisión clínica

Una respuesta de 70 puntos se define como una disminución de la puntuación de CDAI de al menos 70 puntos

* Fracasos a tratamientos anti-TNF α

** Fracasos a tratamientos convencionales

^a p < 0,001

^b p < 0,01

En el estudio de mantenimiento (IM-UNITI), se evaluó a 388 pacientes que alcanzaron una respuesta clínica de 100 puntos en la semana 8 de inducción con ustekinumab en los estudios UNITI-1 y UNITI-2. Se aleatorizó a los pacientes para recibir un tratamiento subcutáneo de mantenimiento de 90 mg de ustekinumab cada 8 semanas, 90 mg de ustekinumab cada 12 semanas o placebo durante 44 semanas (para la posología de mantenimiento recomendada, ver sección 4.2 de la ficha técnica de Otulfi solución inyectable en jeringa precargada).

Las proporciones de pacientes que se mantuvieron en remisión clínica y con respuesta fueron significativamente mayores en los grupos tratados con ustekinumab que en el grupo de placebo en la semana 44 (ver Tabla 4).

Tabla 4 Mantenimiento de la respuesta clínica y la remisión en IM-UNITI (semana 44; 52 semanas después del inicio de la dosis de inducción)

	Placebo* N = 131 [†]	90 mg de ustekinumab cada 8 semanas N = 128 [†]	90 mg de ustekinumab cada 12 semanas N = 129 [†]
Remisión Clínica	36%	53% ^a	49% ^b
Respuesta Clínica	44%	59% ^b	58% ^b
Remisión Clínica Sin Corticosteroides	30%	47% ^a	43% ^c
Remisión Clínica en pacientes:			
En remisión al inicio del tratamiento de mantenimiento	46% (36/79)	67% (52/78) ^a	56% (44/78)
Incorporados desde el estudio CRD3002 _‡	44% (31/70)	63% (45/72) ^c	57% (41/72)
Que no han recibido tratamiento anti-TNF α	49% (25/51)	65% (34/52) ^c	57% (30/53)

anteriormente			
Incorporados desde el estudio CRD3001 [§]	26% (16/61)	41% (23/56)	39% (22/57)

La remisión clínica se define como una puntuación CDAI < 150; La respuesta clínica se define como una disminución de la puntuación CDAI de al menos 100 puntos o que el paciente se encuentre en remisión clínica

* El grupo de placebo estaba formado por pacientes que mostraban respuesta a ustekinumab y fueron aleatorizados a recibir placebo al inicio del tratamiento de mantenimiento.

† Pacientes con una respuesta clínica a ustekinumab de 100 puntos al inicio del tratamiento de mantenimiento.

‡ Pacientes que no respondieron al tratamiento convencional, pero sí al tratamiento anti-TNF α

§ Pacientes resistentes o intolerantes al tratamiento anti-TNF α

^a p < 0,01

^b p < 0,05

^c valor nominal estadísticamente significativo (p < 0,05)

En el estudio IM-UNITI, 29 de los 129 pacientes no mantuvieron la respuesta a ustekinumab al recibir tratamiento cada 12 semanas y se autorizó un ajuste de la dosis para que recibieran ustekinumab cada 8 semanas. La pérdida de respuesta fue definida como una puntuación CDAI \geq 220 puntos y un incremento \geq 100 puntos de la puntuación CDAI basal. De este grupo, el 41,4% de los pacientes alcanzó la remisión clínica 16 semanas después del ajuste de la dosis.

Los pacientes que no mostraron respuesta clínica a la inducción con ustekinumab en la semana 8 de los estudios de inducción UNITI-1 y UNITI-2 (476 pacientes) pasaron a la parte no aleatorizada del estudio de mantenimiento (IM-UNITI) y recibieron una inyección subcutánea de 90 mg de ustekinumab en ese momento. Ocho semanas después, el 50,5% de los pacientes logró una respuesta clínica y siguieron recibiendo la dosis de mantenimiento cada 8 semanas; de estos pacientes que continuaron con las dosis de mantenimiento, la mayoría mantuvo la respuesta (68,1%) y alcanzó la remisión (50,2%) en la semana 44, en proporciones similares a las de los pacientes que respondieron inicialmente a la inducción con ustekinumab.

De los 131 pacientes que respondieron a la inducción con ustekinumab y que fueron aleatorizados al grupo de placebo al inicio del estudio de mantenimiento, 51 perdieron la respuesta posteriormente y recibieron 90 mg de ustekinumab por vía subcutánea cada 8 semanas. La mayoría de los pacientes que perdieron la respuesta y reanudaron el tratamiento con ustekinumab lo hizo en las 24 semanas siguientes a la perfusión de inducción. De estos 51 pacientes, el 70,6% logró la respuesta clínica y el 39,2% alcanzó la remisión clínica 16 semanas después de recibir la primera dosis de ustekinumab por vía subcutánea.

En el estudio IM-UNITI, los pacientes que completaron el estudio hasta la semana 44 fueron elegibles para continuar con el tratamiento en una extensión del estudio. Entre los 567 pacientes que se incorporaron y fueron tratados con ustekinumab en el estudio de extensión, la remisión y la respuesta clínica se mantuvieron en general hasta la semana 252, tanto en los pacientes que no respondieron a los tratamientos TNF como en los que no respondieron a los tratamientos convencionales.

No se identificaron nuevos problemas de seguridad en este estudio de extensión en pacientes con enfermedad de Crohn tratados durante 5 años.

Endoscopia

En un subestudio se realizaron evaluaciones endoscópicas de la mucosa en 252 pacientes cuyos resultados endoscópicos basales cumplían los requisitos en cuanto a la actividad de la enfermedad. La variable principal fue la variación con respecto al valor basal del Índice Simplificado de Gravedad Endoscópica para la Enfermedad de Crohn (SES-CD), una puntuación combinada para 5 segmentos ileocolónicos de la presencia/tamaño de las úlceras, la proporción de superficie mucosa cubierta por úlceras, la proporción de superficie mucosa afectada por otras lesiones y la presencia/tipo de estrechamientos/estenosis. En la semana 8, después de una única dosis intravenosa

de inducción, la variación del índice SES-CD era mayor en el grupo de ustekinumab (n = 155, variación media = -2,8) que en el grupo de placebo (n = 97, variación media = -0,7, p = 0,012).

Respuesta en cuanto a las fístulas

En un subgrupo de pacientes con fístulas supurantes en el momento basal (8,8%; n = 26), 12/15 (80%) de los pacientes tratados con ustekinumab mostraron respuesta en cuanto a las fístulas a lo largo de 44 semanas (definida como una disminución $\geq 50\%$ del número de fístulas supurantes con respecto al momento basal del estudio de inducción) en comparación con 5/11 (45,5%) expuestos al placebo.

Calidad de vida relacionada con la salud

La calidad de vida relacionada con la salud se evaluó mediante el Cuestionario de la Enfermedad Inflamatoria Intestinal (IBDQ, por sus siglas en inglés) y el cuestionario SF-36. En la semana 8, los pacientes tratados con ustekinumab mostraron mejorías de importancia clínica y estadísticamente más significativas en la puntuación total del IBDQ y en la Puntuación Resumida del Componente Mental del SF-36 tanto en UNITI-1 como UNITI-2, y en la Puntuación Resumida del Componente Físico SF-36 en UNITI-2, en comparación con el placebo. En general, estas mejoras se mantuvieron mejor en los pacientes tratados con ustekinumab en el estudio IM-UNITI hasta la semana 44 que en los que recibieron el placebo. La mejoría de la calidad de vida relacionada con la salud se mantuvo en general durante la extensión hasta la semana 252.

Inmunogenicidad

Se pueden desarrollar anticuerpos frente a ustekinumab durante el tratamiento con ustekinumab y la mayoría son neutralizantes. La formación de anticuerpos anti-ustekinumab se asocia con un aumento del aclaramiento de ustekinumab en los pacientes con enfermedad de Crohn. No se observó una disminución de la eficacia. No existe ninguna relación aparente entre la presencia de anticuerpos anti-ustekinumab y la aparición de reacciones en la zona de inyección.

Población pediátrica

La Agencia Europea de Medicamentos ha concedido al titular un aplazamiento para presentar los resultados de los ensayos realizados con el medicamento de referencia que contiene ustekinumab en uno o más grupos de la población pediátrica con enfermedad de Crohn (ver sección 4.2 para consultar la información sobre el uso en la población pediátrica).

5.2 Propiedades farmacocinéticas

Después de la dosis intravenosa de inducción recomendada, la mediana de la concentración sérica máxima de ustekinumab, observada 1 hora después de la perfusión, fue de 126,1 $\mu\text{g/ml}$ en pacientes con enfermedad de Crohn.

Distribución

La mediana del volumen de distribución durante la fase terminal (V_z) tras una única administración intravenosa a pacientes con psoriasis fue de 57 a 83 ml/kg .

Biotransformación

No se conoce exactamente cuál es la vía metabólica de ustekinumab.

Eliminación

La mediana del aclaramiento (Cl) sistémico después de una sola administración intravenosa a pacientes con psoriasis osciló entre 1,99 y 2,34 ml/día/kg . La mediana de la semivida ($t_{1/2}$) de ustekinumab fue aproximadamente de 3 semanas en los pacientes con psoriasis, artritis psoriásica y/o enfermedad de Crohn, con un intervalo de 15 a 32 días en todos los ensayos de psoriasis y artritis psoriásica.

Linealidad entre dosis

La exposición sistémica a ustekinumab (C_{max} y AUC) aumentó de manera aproximadamente proporcional a la dosis después de una sola administración intravenosa de dosis de entre 0,09 mg/kg y 4,5 mg/kg.

Poblaciones especiales

No se dispone de datos farmacocinéticos referentes a pacientes con insuficiencia renal o hepática. No se han realizado ensayos específicos con ustekinumab intravenoso en pacientes de edad avanzada o pediátricos.

En pacientes con enfermedad de Crohn, la variabilidad en el aclaramiento de ustekinumab se vio afectada por el peso corporal, el nivel de albúmina en suero, el sexo y la situación de anticuerpos a ustekinumab mientras que el peso corporal fue la principal covariable afectada por el volumen de distribución. Asimismo, en la enfermedad de Crohn, el aclaramiento se vio afectado por la proteína C-reactiva, la situación de fracaso a antagonista de los TNF y la raza (asiática frente a no asiática). El impacto de estas covariantes estaba dentro del $\pm 20\%$ del valor típico o de referencia del correspondiente parámetro farmacocinético, por lo que no está justificado ajustar la dosis para estas covariantes. El uso concomitante de inmunomoduladores no tuvo un impacto significativo en la disposición de ustekinumab.

Regulación de las enzimas CYP450

Los efectos de IL-12 o IL-23 en la regulación de las enzimas de CYP450 fueron evaluados en un ensayo *in vitro* en el que se usaron hepatocitos humanos y en el cual se observó que a niveles de 10 ng/mL de IL-12 y/o IL-23, no se alteraban las actividades de las enzimas humanas del CYP450 (CYP1A2, 2B6, 2C9, 2C19, 2D6, ó 3A4; ver sección 4.5).

5.3 Datos preclínicos sobre seguridad

Los datos de los estudios preclínicos no muestran riesgos especiales (p. ej., toxicidad orgánica) para los seres humanos según los estudios de toxicidad a dosis repetidas y de toxicidad para el desarrollo y la reproducción, incluidas evaluaciones farmacológicas de la seguridad. En los estudios de toxicidad para el desarrollo y la reproducción realizados en macacos cynomolgus no se observaron efectos adversos sobre los índices de fertilidad masculina, ni defectos congénitos o efectos tóxicos sobre el desarrollo. No se advirtieron efectos adversos sobre los índices de fertilidad femenina mediante un anticuerpo análogo frente a la IL-12/23 en ratones.

Las dosis empleadas en los estudios con animales llegaron a ser hasta unas 45 veces mayores que la dosis máxima equivalente destinada a administrarse a pacientes con psoriasis y produjeron en los monos concentraciones séricas máximas más de 100 veces mayores que las observadas en el ser humano.

No se realizaron estudios de carcinogénesis con ustekinumab a causa de la ausencia de modelos apropiados para un anticuerpo sin reactividad cruzada con la p40 de la IL-12/23 de los roedores.

6. DATOS FARMACÉUTICOS

6.1 Lista de excipientes

Sal disódica dihidrato de EDTA
L-histidina
Monoclorhidrato de L-histidina monohidratado
L-metionina
Polisorbato 80 (E433)
Sacarosa
Agua para preparaciones inyectables

6.2 Incompatibilidades

En ausencia de estudios de compatibilidad, este medicamento no debe mezclarse con otros medicamentos. Otulfi se debe diluir exclusivamente con una solución de 9 mg/ml (0,9%) de cloruro sódico.

Otulfi no se debe administrar de forma concomitante en la misma vía intravenosa con otros medicamentos.

6.3 Periodo de validez

2 años.

No congelar.

Se ha demostrado la estabilidad química y física del producto reconstituido durante 24 horas a una temperatura de 15-25 °C.

No volver a guardar en la nevera tras la dilución.

Desde un punto de vista microbiológico, salvo que el método de dilución descarte el riesgo de contaminación microbiana, el medicamento se debe utilizar de inmediato. Si no se utiliza de esta manera, los tiempos y las condiciones de conservación del producto reconstituido son responsabilidad del usuario.

6.4 Precauciones especiales de conservación

Conservar en nevera (entre 2°C y 8°C). No congelar.

Conservar el vial en el embalaje exterior para protegerlo de la luz.

Para las condiciones de conservación después de la dilución del medicamento, ver sección 6.3.

6.5 Naturaleza y contenido del envase

Solución de 26 ml en un vial de vidrio de tipo I de 30 ml con un tapón de bromobutilo. Otulfi se presenta en un envase de 1 vial.

6.6 Precauciones especiales de eliminación y otras manipulaciones

La solución del vial de Otulfi no se debe agitar. Antes de su administración, la solución se debe examinar en busca de partículas o cambios de color. La solución es transparente y entre incolora y de color ligeramente pardo-amarillo. El medicamento no debe utilizarse si la solución presenta cambio de color o aspecto turbio, o si se observan partículas extrañas.

Dilución

Otulfi concentrado para solución para perfusión debe ser diluido y preparado por un profesional sanitario utilizando una técnica aséptica.

1. Calcular la dosis y el número de viales de Otulfi necesarios en función del peso del paciente (ver sección 4.2, Tabla 1). Cada vial de 26 ml de Otulfi contiene 130 mg de ustekinumab. Utilizar únicamente viales enteros de Otulfi.
2. Extraer y desechar un volumen de la solución de 9 mg/ml (0,9%) de cloruro sódico de la bolsa de perfusión de 250 ml equivalente al volumen de Otulfi que se va a añadir (desechar 26 ml de cloruro sódico por cada vial de Otulfi necesario: para 2 viales, desechar 52 ml; para 3 viales, desechar 78 ml, para 4 viales, desechar 104 ml).
3. Extraer 26 ml de Otulfi de cada vial necesario y añadirlos a la bolsa de perfusión de 250 ml.

- El volumen final de la bolsa de perfusión debe ser de 250 ml. Mezclar suavemente.
4. Hacer una inspección visual de la solución diluida antes de su administración. No utilizar si se detectan partículas opacas, cambios de color o partículas extrañas.
 5. Administrar la solución diluida a lo largo de un período mínimo de una hora. Una vez diluida, se debe completar la perfusión dentro de las 24 horas siguientes a la dilución en la bolsa de perfusión.
 6. Utilizar únicamente un sistema de perfusión con un filtro en línea, estéril, apirógeno, de baja unión a proteínas (tamaño de poro de 0,2 micrómetros).
 7. Cada vial es de un solo uso y el medicamento que no se utilice se debe desechar de conformidad con las normativas locales.

7. TITULAR DE LA AUTORIZACIÓN DE COMERCIALIZACIÓN

Fresenius Kabi Deutschland GmbH
Else-Kroener-Strasse 1
61352 Bad Homburg v.d.Hoehe
Alemania

8. NÚMERO(S) DE AUTORIZACIÓN DE COMERCIALIZACIÓN

EU/1/24/1863/003

9. FECHA DE LA PRIMERA AUTORIZACIÓN/RENOVACIÓN DE LA AUTORIZACIÓN

Fecha de la primera autorización: {DD/mes/AAAA}

10. FECHA DE LA REVISIÓN DEL TEXTO

La información detallada de este medicamento está disponible en la página web de la Agencia Europea de Medicamentos <https://www.ema.europa.eu/>.

▼ Este medicamento está sujeto a seguimiento adicional, lo que agilizará la detección de nueva información sobre su seguridad. Se invita a los profesionales sanitarios a notificar las sospechas de reacciones adversas. Ver la sección 4.8, en la que se incluye información sobre cómo notificarlas.

1. NOMBRE DEL MEDICAMENTO

Otulfi 45 mg solución inyectable en jeringa precargada

Otulfi 90 mg solución inyectable en jeringa precargada

2. COMPOSICIÓN CUALITATIVA Y CUANTITATIVA

Otulfi 45 mg solución inyectable en jeringa precargada

Cada jeringa precargada contiene 45 mg de ustekinumab en 0,5 ml.

Otulfi 90 mg solución inyectable en jeringa precargada

Cada jeringa precargada contiene 90 mg de ustekinumab en 1 ml.

Ustekinumab es un anticuerpo monoclonal IgG1κ anti interleucina (IL)-12/23 totalmente humano que se produce en una línea celular de ovario de hámster chino utilizando tecnología del ADN recombinante.

Excipiente(s) con efecto conocido

Para consultar la lista completa de excipientes, ver sección 6.1.

3. FORMA FARMACÉUTICA

Otulfi 45 mg solución inyectable en jeringa precargada

Solución inyectable (inyectable).

Otulfi 90 mg solución inyectable en jeringa precargada

Solución inyectable (inyectable).

La solución es transparente y entre incolora y de color ligeramente pardo-amarillo.

4. DATOS CLÍNICOS

4.1 Indicaciones terapéuticas

Psoriasis en placas

Otulfi está indicado para el tratamiento de la psoriasis en placas, de moderada a grave, en los adultos que no responden, tienen contraindicados o no toleran otros tratamientos sistémicos, incluyendo la ciclosporina, el metotrexato (MTX) o PUVA (psoraleno y ultravioleta A) (ver sección 5.1).

Psoriasis pediátrica en placas

Otulfi está indicado para el tratamiento de la psoriasis en placas de moderada a grave en pacientes niños y adolescentes a partir de 6 años de edad que hayan presentado una respuesta inadecuada, o que son intolerantes a otras terapias sistémicas, o fototerapias (ver sección 5.1).

Artritis psoriásica (PsA)

Otulfi, sólo o en combinación con MTX, está indicado para el tratamiento de la artritis psoriásica activa en pacientes adultos cuando la respuesta a tratamientos previos no biológicos con

medicamentos antirreumáticos modificadores de la enfermedad (FARME) ha sido inadecuada (ver sección 5.1).

Enfermedad de Crohn

Otulfí está indicado para el tratamiento de la enfermedad de Crohn activa, de moderada a grave, en pacientes adultos que hayan tenido una respuesta inadecuada, presenten pérdida de respuesta o sean intolerantes al tratamiento convencional o a antagonistas de TNF α o presenten contraindicaciones médicas a esos tratamientos.

4.2 Posología y forma de administración

Otulfí ha de utilizarse bajo la dirección y la supervisión de médicos que tengan experiencia en el diagnóstico y el tratamiento de las afecciones para las que está indicado Otulfí.

Posología

Psoriasis en placas

La posología recomendada de Otulfí consiste en una dosis inicial de 45 mg administrada por vía subcutánea, seguida de otra dosis de 45 mg 4 semanas después y posteriormente cada 12 semanas.

Se debe considerar la suspensión del tratamiento a los pacientes que no hayan respondido al cabo de 28 semanas de tratamiento.

Pacientes con un peso corporal > 100 kg

En pacientes con un peso corporal > 100 kg la dosis inicial es de 90 mg administrada por vía subcutánea, seguida de una dosis de 90 mg 4 semanas después y posteriormente cada 12 semanas. En estos pacientes, la dosis de 45 mg también ha demostrado ser eficaz. Sin embargo, la eficacia fue mayor con la dosis de 90 mg (ver sección 5.1, Tabla 3).

Artritis psoriásica (PsA)

La posología recomendada de Otulfí consiste en una dosis inicial de 45 mg administrada por vía subcutánea, seguida de otra dosis de 45 mg 4 semanas después y posteriormente cada 12 semanas. Como alternativa, se puede utilizar una dosis de 90 mg en los pacientes con un peso superior a 100 kilogramos.

Se debe considerar la suspensión del tratamiento a los pacientes que no hayan respondido al cabo de 28 semanas de tratamiento.

Pacientes de edad avanzada (≥ 65 años)

En pacientes de edad avanzada no es necesario un ajuste de dosis (ver sección 4.4).

Insuficiencia renal y hepática

Ustekinumab no se ha estudiado en estas poblaciones de pacientes. No pueden hacerse recomendaciones posológicas.

Población pediátrica

No se ha establecido todavía la seguridad y eficacia de ustekinumab en niños con psoriasis menores de 6 años de edad ni en niños con artritis psoriásica menores de 18 años de edad.

Psoriasis pediátrica en placas (a partir de 6 años de edad)

La dosis recomendada de Otulfí basada en el peso corporal se muestra a continuación (Tabla 1). Otulfí se debe administrar en las Semanas 0 y 4, y posteriormente cada 12 semanas.

Tabla 1 Dosis recomendada de Otulfi para psoriasis pediátrica

Peso corporal en el momento de la dosificación	Dosis recomendada
< 60 kg*	
≥ 60-≤ 100 kg	45 mg
> 100 kg	90 mg

* Otulfi no está disponible para pacientes que requieran una dosis inferior a la dosis completa de 45 mg. Si se necesita una dosis alternativa, se deben usar otros productos de ustekinumab que ofrezcan dicha opción.

No hay una formulación posológica de Otulfi que permita la administración basada en el peso para los pacientes pediátricos de menos de 60 kg. Los pacientes con un peso inferior a 60 kg deben recibir una dosis exacta en mg/kg utilizando otro producto de ustekinumab, como la solución inyectable en viales de 45 mg, que sí permite la administración basada en el peso.

Se debe considerar la suspensión del tratamiento a los pacientes que no hayan respondido al cabo de 28 semanas de tratamiento.

Enfermedad de Crohn

La pauta terapéutica establece que la primera dosis de Otulfi se administre por vía intravenosa. Para la posología del tratamiento intravenoso, ver sección 4.2 de la ficha técnica de Otulfi 130 mg concentrado para solución para perfusión.

La primera dosis subcutánea de 90 mg de Otulfi se debe administrar en la semana 8 después de la dosis intravenosa. Después de esto, se recomienda administrar una dosis cada 12 semanas.

Los pacientes que no muestran una respuesta adecuada 8 semanas después de la primera dosis subcutánea, pueden recibir una segunda dosis subcutánea en ese momento (ver sección 5.1).

Los pacientes que pierdan respuesta con la pauta de 12 semanas, pueden beneficiarse de un aumento en la frecuencia de administración cada 8 semanas (ver sección 5.1, sección 5.2).

Los pacientes pueden después continuar con la pauta cada 8 semanas o cada 12 semanas de acuerdo con el criterio clínico (ver sección 5.1).

Se debe considerar la suspensión del tratamiento en pacientes que no muestren indicios de beneficio terapéutico 16 semanas después de la dosis de inducción intravenosa o después de 16 semanas de cambiar a la pauta de mantenimiento cada 8 semanas.

Durante el tratamiento con Otulfi se podrá mantener la administración de inmunomoduladores y/o corticosteroides. En pacientes que hayan respondido al tratamiento con Otulfi, se podrán reducir o suspender los corticosteroides de conformidad con las prácticas asistenciales habituales.

En la enfermedad de Crohn, si se interrumpe el tratamiento, es seguro y eficaz reanudararlo con una dosis subcutánea cada 8 semanas.

Pacientes de edad avanzada (≥ 65 años)

No es necesario ajustar la dosis en pacientes de edad avanzada (ver sección 4.4).

Insuficiencia renal y hepática

No se ha estudiado ustekinumab en estas poblaciones de pacientes. No se pueden realizar recomendaciones posológicas.

Población pediátrica

No se ha establecido todavía la seguridad y eficacia de ustekinumab en el tratamiento de la enfermedad de Crohn en niños menores de 18 años. No se dispone de datos.

Forma de administración

Otulfi 45 mg y 90 mg en jeringas precargadas son para inyección subcutánea exclusivamente. En la medida de lo posible, se evitarán como lugares de inyección las zonas de la piel que manifiesten psoriasis.

Después de haber aprendido correctamente la técnica de la inyección subcutánea, los pacientes o sus cuidadores podrán inyectar Otulfi si el médico lo considera apropiado. Sin embargo, el médico se debe asegurar de realizar un adecuado seguimiento de los pacientes. Se indicará a los pacientes o sus cuidadores que inyecten toda la cantidad de Otulfi conforme a las instrucciones del prospecto. Las instrucciones completas de administración pueden consultarse en el prospecto.

Para más recomendaciones sobre la preparación y las precauciones especiales de manejo, ver sección 6.6.

4.3 Contraindicaciones

Hipersensibilidad al principio activo o a alguno de los excipientes incluidos en la sección 6.1. Infecciones activas clínicamente importantes (e.j. tuberculosis activa; ver sección 4.4).

4.4 Advertencias y precauciones especiales de empleo

Trazabilidad

Con objeto de mejorar la trazabilidad de los medicamentos biológicos, el nombre y el número de lote del medicamento administrado deben estar claramente registrados.

Infecciones

Ustekinumab puede aumentar el riesgo de infecciones y reactivar las infecciones latentes. En los ensayos clínicos y en un estudio observacional poscomercialización en pacientes con psoriasis se han observado infecciones bacterianas, fúngicas y víricas graves en pacientes tratados con ustekinumab (ver sección 4.8).

Se han comunicado casos de infecciones oportunistas en pacientes tratados con ustekinumab, incluyendo reactivación de la tuberculosis, otras infecciones bacterianas oportunistas (entre las que se incluyen infección micobacteriana atípica, meningitis por *Listeria*, neumonía por *Legionella* y nocardiosis), infecciones fúngicas oportunistas, infecciones víricas oportunistas (incluida la encefalitis, causada por herpes simple 2) e infecciones parasitarias (incluida la toxoplasmosis ocular).

Se actuará con precaución cuando se valore la administración de Otulfi a pacientes con alguna infección crónica o antecedentes de infecciones recurrentes (ver sección 4.3).

Antes de iniciar el tratamiento con Otulfi, se comprobará si el paciente padece infección por tuberculosis. Otulfi no debe ser administrado a pacientes con tuberculosis activa (ver sección 4.3). Se iniciará el tratamiento de la tuberculosis latente antes de administrar Otulfi. También se debe considerar instaurar un tratamiento anti-tuberculoso antes de administrar Otulfi en pacientes con antecedentes de tuberculosis latente o activa cuando no se pueda confirmar que han recibido un ciclo suficiente de tratamiento. En los pacientes tratados con Otulfi se debe controlar atentamente la presencia de signos y síntomas de tuberculosis activa durante y después del tratamiento.

Se pedirá a los pacientes que acudan al médico si presentan signos o síntomas indicativos de infección. Si un paciente contrae una infección grave, deberá ser vigilado atentamente y no se administrará Otulfi hasta que la infección haya sido resuelta.

Tumores malignos

Los inmunosupresores como ustekinumab pueden aumentar el riesgo de sufrir tumores malignos. Algunos de los pacientes tratados con ustekinumab en ensayos clínicos y en un estudio observacional poscomercialización en pacientes con psoriasis presentaron tumores malignos cutáneos y no cutáneos (ver sección 4.8). El riesgo de sufrir tumores malignos puede ser mayor en pacientes con psoriasis que han recibido tratamiento con otros biológicos durante el curso de su enfermedad.

No se han realizado ensayos en los que participaran pacientes con antecedentes de cáncer, ni en los que se siguiera tratando a pacientes que presentarán un tumor maligno mientras recibían ustekinumab. Por tanto, hay que tener precaución si se piensa administrar Otulfi a estos pacientes.

Todos los pacientes deben ser vigilados, y en particular aquellos mayores de 60 años, pacientes con historial médico de tratamiento inmunosupresor prolongado o aquellos con antecedentes de tratamiento PUVA, por la aparición de cáncer de piel no melanoma (ver sección 4.8).

Reacciones de hipersensibilidad sistémica y respiratoria

Sistémica

Se han notificado reacciones de hipersensibilidad graves en la experiencia poscomercialización, en algunos casos varios días después del tratamiento. Aparecieron anafilaxia y angioedema. Si se produce una reacción anafiláctica o alguna otra reacción de hipersensibilidad grave, se debe instaurar el tratamiento adecuado y suspender la administración de Otulfi (ver sección 4.8).

Respiratoria

Se han notificado casos de alveolitis alérgica, neumonía eosinofílica y neumonía organizativa no infecciosa durante el uso posautorización de ustekinumab. Los síntomas clínicos incluían tos, disnea e infiltrados intersticiales tras la administración de una a tres dosis. Las consecuencias graves han incluido fallo respiratorio y hospitalización prolongada. Se notificó una mejoría tras la discontinuación de ustekinumab y también, en algunos casos, tras la administración de corticosteroides. Si la infección ha sido descartada y el diagnóstico es confirmado, interrumpa ustekinumab e inicie el tratamiento adecuado (ver sección 4.8).

Acontecimientos cardiovasculares

Se han observado acontecimientos cardiovasculares, incluidos infarto de miocardio y accidente cerebrovascular, en pacientes con psoriasis expuestos a ustekinumab en un estudio observacional poscomercialización. Los factores de riesgo de enfermedad cardiovascular se deben evaluar regularmente durante el tratamiento con Otulfi.

Vacunas

Se recomienda no administrar vacunas de virus vivos o bacterias vivas (como la del Bacilo de Calmette y Guérin (BCG)) al mismo tiempo que Otulfi. No se han realizado ensayos concretos con pacientes que hubieran recibido recientemente vacunas de virus vivos o bacterias vivas. No hay datos disponibles sobre la transmisión secundaria de la infección por vacunas de microorganismos vivos en pacientes que recibieron ustekinumab. Antes de administrar una vacuna de virus vivos o bacterias vivas, se debe interrumpir el tratamiento con Otulfi durante al menos 15 semanas después de la última dosis y podrá ser reanudado como mínimo 2 semanas después de la vacunación. Para mayor información y orientación sobre el uso concomitante de inmunosupresores tras la vacunación, los médicos encargados de la prescripción deben consultar la ficha técnica de cada vacuna en cuestión.

No se recomienda la administración de vacunas vivas (como la vacuna BCG) a los lactantes expuestos *en útero* a ustekinumab hasta seis meses después del nacimiento o hasta que los niveles séricos de ustekinumab en los lactantes sean indetectables (ver secciones 4.5 y 4.6). Si existe un beneficio clínico claro para un lactante determinado, podría considerarse la administración de una vacuna viva de forma más temprana, si los niveles séricos de ustekinumab en el lactante son indetectables.

Los pacientes tratados con Otulfi pueden recibir al mismo tiempo vacunas inactivadas o sin microorganismos vivos.

El tratamiento a largo plazo con ustekinumab no reduce la respuesta humoral inmune a la vacuna antineumocócica de polisacáridos o a la vacuna del tétanos (ver sección 5.1).

Tratamiento inmunosupresor concomitante

En los estudios de psoriasis, no se ha evaluado la seguridad ni la eficacia de ustekinumab en combinación con inmunosupresores, incluidos los biológicos, o con fototerapia. En los estudios de artritis psoriásica, el uso concomitante de MTX no pareció influir en la seguridad o eficacia de ustekinumab. En estudios de la enfermedad de Crohn, no se observó que el uso concomitante de inmunosupresores o corticosteroides afectara a la seguridad o eficacia de ustekinumab. Se extremará la precaución cuando se considere el uso simultáneo de otros inmunosupresores y Otulfi o durante la transición tras la administración de otros inmunosupresores biológicos (ver sección 4.5).

Inmunoterapia

No se ha evaluado ustekinumab en pacientes que han recibido inmunoterapia alérgica. Se desconoce si ustekinumab puede afectar a la inmunoterapia alérgica.

Reacciones cutáneas graves

En pacientes con psoriasis, se han notificado casos de dermatitis exfoliativa tras el tratamiento con ustekinumab (ver sección 4.8). Los pacientes con psoriasis en placas pueden desarrollar psoriasis eritrodérmica, presentando síntomas que pueden no ser distinguidos clínicamente de la dermatitis exfoliativa, como parte del curso natural de su enfermedad. Como parte del seguimiento de la psoriasis del paciente, los médicos deben prestar atención a los síntomas de psoriasis eritrodérmica o dermatitis exfoliativa. Si se presentan estos síntomas, se debe instaurar el tratamiento adecuado. Se debe interrumpir el tratamiento con Otulfi si se sospecha de una reacción al fármaco.

Afecciones relacionadas con el lupus

Se han notificado casos de afecciones relacionadas con el lupus en pacientes tratados con ustekinumab, incluido lupus eritematoso cutáneo y síndrome tipo lupus. Si se producen lesiones, especialmente en zonas de la piel expuestas al sol, o si van acompañadas de artralgia, el paciente debe acudir al médico de inmediato. Si se confirma el diagnóstico de una afección relacionada con el lupus, se debe suspender la administración de ustekinumab e iniciar el tratamiento adecuado.

Poblaciones especiales

Pacientes de edad avanzada (≥ 65 años)

No se detectaron diferencias generales de eficacia o seguridad en los pacientes de 65 o más años de edad tratados con ustekinumab en comparación con pacientes más jóvenes en estudios clínicos en las indicaciones aprobadas, sin embargo, el número de pacientes tratados de 65 o más años de edad no es suficiente para determinar si tienen una respuesta diferente a la de los pacientes jóvenes. Se debe tener precaución al tratar a los pacientes en edad avanzada debido a que, en general, existe una elevada incidencia de infecciones en esta población.

4.5 Interacción con otros medicamentos y otras formas de interacción

No se deben administrar vacunas de microorganismos vivos atenuados al mismo tiempo que Otulfi.

No se recomienda la administración de vacunas vivas (como la vacuna BCG) a los lactantes expuestos *en útero* a ustekinumab hasta seis meses después del nacimiento o hasta que los niveles séricos de ustekinumab en los lactantes sean indetectables (ver secciones 4.4 y 4.6). Si existe un beneficio clínico claro para un lactante determinado, podría considerarse la administración de una vacuna viva de forma más temprana, si los niveles séricos de ustekinumab en el lactante son

indetectables.

No se han realizado estudios de interacciones en humanos. En el análisis de farmacocinética poblacional de los ensayos en fase 3 se investigó el efecto de los medicamentos concomitantes más utilizados en los pacientes con psoriasis (incluidos paracetamol, ibuprofeno, ácido acetilsalicílico, metformina, atorvastatina, levotiroxina) sobre la farmacocinética de ustekinumab. No hubo indicios de interacciones con estos medicamentos administrados concomitantemente. En el análisis se partió de la base de que al menos 100 pacientes (> 5% de la población estudiada) recibían tratamiento concomitantemente con estos medicamentos durante al menos el 90% del período de estudio. La farmacocinética de ustekinumab no se vio impactada por el uso concomitante de MTX, AINEs, 6-mercaptopurina, azatioprina y corticosteroides orales en pacientes con artritis psoriásica, enfermedad de Crohn, o por una exposición previa a agentes anti-TNF α en pacientes con artritis psoriásica o enfermedad de Crohn.

Los resultados de un ensayo *in vitro* no sugieren la necesidad de ajustar la dosis en pacientes que reciben de forma concomitante los sustratos de CYP450 (ver sección 5.2).

En los estudios de psoriasis, no se ha evaluado la seguridad ni la eficacia de ustekinumab en combinación con inmunosupresores, incluidos los biológicos, o con fototerapia. En los estudios de artritis psoriásica, el uso concomitante de MTX no pareció influir en la seguridad ni eficacia de ustekinumab. En estudios de la enfermedad de Crohn y de colitis ulcerosa, no se observó que el uso concomitante de inmunosupresores o corticosteroides afectara a la seguridad o eficacia de ustekinumab (ver sección 4.4).

4.6 Fertilidad, embarazo y lactancia

Mujeres en edad fértil

Las mujeres en edad fértil deben utilizar métodos anticonceptivos eficaces durante el tratamiento y durante al menos 15 semanas después del tratamiento.

Embarazo

Los datos obtenidos tras el seguimiento prospectivo de más de 450 pacientes embarazadas expuestas a ustekinumab en el primer trimestre de embarazo, no indican un mayor riesgo de malformaciones congénitas graves en el recién nacido.

Los estudios en animales no muestran efectos dañinos directos o indirectos sobre el embarazo, desarrollo embrional/fetal, parto o desarrollo posnatal (ver sección 5.3).

Sin embargo, la experiencia clínica disponible es limitada. Como medida de precaución, es preferible evitar la utilización de Otulfi en el embarazo.

Ustekinumab atraviesa la placenta y se ha detectado en el suero de lactantes nacidos de pacientes tratadas con ustekinumab durante el embarazo. El impacto clínico es desconocido, sin embargo, el riesgo de infección en los lactantes expuestos *en útero* a ustekinumab podría aumentar después del nacimiento. No se recomienda la administración de vacunas vivas (como la vacuna BCG) a los lactantes expuestos *en útero* a ustekinumab hasta 6 meses después del nacimiento o hasta que los niveles séricos de ustekinumab en los lactantes sean indetectables (ver secciones 4.4 y 4.5). Si existe un beneficio clínico claro para un lactante determinado, se podría considerar la administración de una vacuna viva de forma más temprana, si los niveles séricos de ustekinumab en el lactante son indetectables.

Lactancia

Los escasos datos que se han publicado sugieren que la cantidad de ustekinumab que se excreta en la leche materna humana es muy pequeña. Se desconoce si ustekinumab se absorbe sistémicamente tras su ingestión. Dado el potencial de ustekinumab para producir reacciones adversas en los

lactantes, la decisión de interrumpir la lactancia materna durante el tratamiento y hasta 15 semanas después del tratamiento o suspender el tratamiento con Otulfi debe adoptarse teniendo en cuenta los efectos beneficiosos de la lactancia materna para el niño y los beneficios del tratamiento con Otulfi para la mujer.

Fertilidad

No se ha evaluado el efecto de ustekinumab sobre la fertilidad en humanos (ver sección 5.3).

4.7 Efectos sobre la capacidad para conducir y utilizar máquinas

La influencia de Otulfi sobre la capacidad para conducir y utilizar máquinas es nula o insignificante.

4.8 Reacciones adversas

Resumen del perfil de seguridad

Las reacciones adversas más frecuentes (> 5%) en los períodos controlados de los estudios clínicos con ustekinumab de psoriasis en adultos, artritis psoriásica, enfermedad de Crohn y colitis ulcerosa fueron nasofaringitis y cefalea. La mayoría fueron consideradas como leves y no fue necesario interrumpir el tratamiento de estudio. La reacción adversa más grave que ha sido notificada con ustekinumab es la reacción de hipersensibilidad grave incluida la anafilaxis (ver sección 4.4). El perfil de seguridad global fue similar en pacientes con psoriasis, artritis psoriásica, enfermedad de Crohn y colitis ulcerosa.

Tabla de reacciones adversas

Los datos de seguridad que se describen a continuación reflejan la exposición en adultos a ustekinumab en 6.709 pacientes (4.135 con psoriasis y/o artritis psoriásica, 1.749 con enfermedad de Crohn y 825 pacientes con colitis ulcerosa) de 14 ensayos de fase 2 y fase 3. Esto incluye la exposición a ustekinumab en los períodos controlados y no controlados de los estudios clínicos durante al menos 6 meses o 1 año (4.577 y 3.253 pacientes, respectivamente, con psoriasis, artritis psoriásica, enfermedad de Crohn o colitis ulcerosa) y la exposición durante al menos 4 o 5 años (1.482 y 838 pacientes con psoriasis, respectivamente).

La Tabla 2 contiene un listado de las reacciones adversas observadas en los ensayos clínicos de pacientes adultos con psoriasis, artritis psoriásica, enfermedad de Crohn y colitis ulcerosa, así como las reacciones adversas notificadas en la experiencia poscomercialización. Las reacciones adversas se han clasificado según la Clasificación por órganos y sistemas y por orden de frecuencia, empleando la siguiente convención: Muy frecuentes ($\geq 1/10$), Frecuentes ($\geq 1/100$ a $< 1/10$), Poco frecuentes ($\geq 1/1.000$ a $< 1/100$), Raras ($\geq 1/10.000$ a $< 1/1.000$), Muy raras ($< 1/10.000$), frecuencia no conocida (no puede estimarse a partir de los datos disponibles). Las reacciones adversas se enumeran en orden decreciente de gravedad dentro de cada intervalo de frecuencia.

Tabla 2 *Tabla de reacciones adversas*

Clasificación por órganos y sistemas	Frecuencia: Reacción adversa
Infecciones e infestaciones	Frecuentes: infección de las vías respiratorias altas, nasofaringitis, sinusitis Poco frecuentes: celulitis, infecciones dentales, herpes zóster, infección de las vías respiratorias bajas, infección vírica de vías respiratorias altas, infección micótica vulvovaginal
Trastornos del sistema inmunológico	Poco frecuentes: reacciones de hipersensibilidad (incluyendo exantema, urticaria) Raras: reacciones de hipersensibilidad graves (incluyendo anafilaxia, angioedema)
Trastornos psiquiátricos	Poco frecuentes: depresión

Trastornos del sistema nervioso	Frecuentes: mareo, cefalea Poco frecuentes: parálisis facial
Trastornos respiratorios, torácicos y mediastínicos	Frecuentes: dolor orofaríngeo Poco frecuentes: congestión nasal Raras: alveolitis alérgica, neumonía eosinofílica Muy raras: neumonía organizativa*
Trastornos gastrointestinales	Frecuentes: diarrea, náuseas, vómitos
Trastornos de la piel y del tejido subcutáneo	Frecuentes: prurito Poco frecuentes: psoriasis pustular, exfoliación de la piel, acné Raras: dermatitis exfoliativa, vasculitis por hipersensibilidad Muy raras: penfigoide ampoloso, lupus eritematoso cutáneo
Trastornos musculoesqueléticos y del tejido conjuntivo	Frecuentes: dolor de espalda, mialgias, artralgia Muy raras: síndrome tipo lupus
Trastornos generales y alteraciones en el lugar de administración	Frecuentes: cansancio, eritema en el lugar de inyección, dolor en el lugar de inyección Poco frecuentes: reacciones en el lugar de inyección (incluyendo hemorragia, hematoma, induración, tumefacción y prurito), astenia

* Ver sección 4.4, Reacciones de hipersensibilidad sistémica y respiratoria.

Descripción de las reacciones adversas seleccionadas

Infecciones

En los ensayos controlados con placebo de pacientes con psoriasis, artritis psoriásica, enfermedad de Crohn y colitis ulcerosa, las tasas de infecciones o de infecciones graves fueron similares entre los pacientes tratados con ustekinumab y los tratados con placebo. En la fase controlada con placebo de estos ensayos clínicos, la tasa de infecciones fue de 1,36 por paciente-año de seguimiento en los pacientes tratados con ustekinumab y de 1,34 en los tratados con placebo. Se produjeron infecciones graves con una tasa de 0,03 por paciente-año de seguimiento en los pacientes tratados con ustekinumab (30 infecciones graves en 930 paciente-años de seguimiento) y de 0,03 en los tratados con placebo (15 infecciones graves en 434 paciente-años de seguimiento) (ver sección 4.4).

En los períodos controlados y no controlados de los ensayos clínicos de pacientes con psoriasis, artritis psoriásica, enfermedad de Crohn y colitis ulcerosa, representando 11.581 paciente-año de exposición, en 6.709 pacientes, la mediana de seguimiento fue de 1,0 año; 1,1 años para los ensayos de enfermedad psoriásica, 0,6 años para los ensayos de enfermedad de Crohn y 1,0 año para los estudios de colitis ulcerosa. La tasa de infecciones fue de 0,91 por paciente-año de seguimiento y la tasa de infecciones graves fue de 0,02 por paciente-año de seguimiento entre los enfermos tratados con ustekinumab (199 infecciones graves en 11.581 paciente-años de seguimiento) y las infecciones graves notificadas consistieron en neumonía, absceso anal, celulitis, diverticulitis, gastroenteritis e infecciones víricas.

En los ensayos clínicos, los pacientes con tuberculosis latente que se trataron al mismo tiempo con isoniazida no presentaron tuberculosis.

Tumores malignos

En la fase controlada con placebo de los ensayos clínicos de psoriasis, artritis psoriásica, enfermedad de Crohn y colitis ulcerosa, la incidencia de tumores malignos, excluido el cáncer de piel no-melanoma, fue de 0,11 por 100 paciente-años de seguimiento entre los pacientes tratados con ustekinumab (1 paciente en 929 paciente-años de seguimiento) frente a 0,23 en los que recibieron placebo (1 paciente en 434 paciente-años de seguimiento). La incidencia del cáncer de piel no-melanoma fue de 0,43 por 100 paciente-años de seguimiento en los tratados con ustekinumab (4 pacientes en 929 paciente-años de seguimiento) frente a 0,46 en los tratados con

placebo (2 pacientes en 433 paciente-años de seguimiento).

En los períodos controlados y no controlados de los ensayos clínicos de pacientes con psoriasis, artritis psoriásica, enfermedad de Crohn y colitis ulcerosa, representando 11.561 paciente-años de exposición, en 6.709 pacientes, la mediana de seguimiento fue de 1,0 años; 1,1 años para los ensayos de enfermedad psoriásica, 0,6 años para los ensayos de enfermedad de Crohn y 1,0 año para los estudios de colitis ulcerosa. Se notificaron tumores malignos excluyendo el cáncer de piel no-melanoma en 62 pacientes de 11.561 paciente-años de seguimiento (incidencia de 0,54 por 100 paciente-años de seguimiento para los pacientes tratados con ustekinumab). La incidencia de tumores malignos notificados en los pacientes tratados con ustekinumab fue comparable a la incidencia esperada en la población general (índice de incidencia normalizado = 0,93 [intervalo de confianza del 95%: 0,71; 1,20], ajustado por edad, sexo y raza).

Los tumores malignos más frecuentemente observados, distintos al cáncer de piel no melanoma, fueron cáncer de próstata, colorrectal, melanoma y mama. La incidencia de cáncer de piel no-melanoma era 0,49 por cada 100 paciente-años de seguimiento para los pacientes tratados con ustekinumab (56 pacientes en 11.545 paciente-años de seguimiento). El ratio de pacientes con cáncer de piel de células escamosas frente al basal (3:1) es comparable con el ratio esperado en la población general (ver sección 4.4).

Reacciones de hipersensibilidad

Durante los períodos controlados de los ensayos clínicos de ustekinumab de pacientes con psoriasis y artritis psoriásica, se observaron exantemas y urticaria en < 1% de los pacientes cada uno (ver sección 4.4).

Población pediátrica

Pacientes pediátricos a partir de 6 años de edad con psoriasis en placas

Se ha estudiado la seguridad de ustekinumab en dos estudios fase 3 de pacientes pediátricos con psoriasis en placas de moderada a grave. El primer estudio fue en 110 pacientes de 12 a 17 años de edad tratados durante un periodo de hasta 60 semanas y el segundo estudio, fue en 44 pacientes de 6 a 11 años de edad tratados durante un periodo de hasta 56 semanas. En general, las reacciones adversas notificadas en estos dos estudios con datos de seguridad de hasta 1 año fueron similares a las observadas en estudios previos en adultos con psoriasis en placas.

Notificación de sospechas de reacciones adversas

Es importante notificar sospechas de reacciones adversas al medicamento tras su autorización. Ello permite una supervisión continuada de la relación beneficio/riesgo del medicamento. Se invita a los profesionales sanitarios a notificar las sospechas de reacciones adversas a través del sistema nacional de notificación incluido en el [Apéndice V](#).

4.9 Sobredosis

En los ensayos clínicos se han administrado por vía intravenosa dosis únicas de hasta 6 mg/kg sin que haya aparecido toxicidad limitante de la dosis. En caso de sobredosis, se recomienda vigilar al paciente en busca de signos o síntomas de reacciones adversas e instaurar el tratamiento sintomático apropiado inmediatamente.

5. PROPIEDADES FARMACOLÓGICAS

5.1 Propiedades farmacodinámicas

Grupo farmacoterapéutico: Inmunosupresores, inhibidores de la interleucina, código ATC: L04AC05.

Otulfí es un medicamento biosimilar. La información detallada sobre este medicamento está disponible en la página web de la Agencia Europea de Medicamentos; <https://www.ema.europa.eu>.

Mecanismo de acción

Ustekinumab es un anticuerpo monoclonal IgG1 κ totalmente humano que se une con especificidad a la subunidad proteica p40 que comparten las citocinas interleukinas humanas (IL)-12 e IL-23. Ustekinumab inhibe la bioactividad de la IL-12 y la IL-23 humanas al impedir la unión de p40 a la proteína receptora IL-12R β 1, expresada en la superficie de las células inmunitarias. Ustekinumab no puede unirse ni a la IL-12 ni a la IL-23 que ya estén previamente unidas a los receptores IL-12R β 1 en la superficie celular. Por ello, es poco probable que ustekinumab contribuya a la citotoxicidad mediada por el complemento o por anticuerpos de células con receptores de la IL-12 y/o la IL-23. La IL-12 y la IL-23 son citocinas heterodímeras secretadas por las células presentadoras de antígenos activadas, como los macrófagos y las células dendríticas, y ambas citoquinas participan en funciones inmunitarias; la IL-12 estimula las células *natural Killer* (NK) y conduce a la diferenciación de células T CD4+ a las células con fenotipo T *helper* 1 (Th1), la IL-23 induce la vía T *helper* 17 (Th17). Sin embargo, las alteraciones en la regulación de la IL-12 y la IL-23 se han asociado con enfermedades de mediación inmunitaria, como la psoriasis, la artritis psoriásica y la enfermedad de Crohn.

Debido a la unión de ustekinumab a la subunidad p40 que comparten la IL-12 y la IL-23, ustekinumab puede ejercer su efecto clínico en psoriasis, artritis psoriásica, en enfermedad de Crohn a través de la interrupción de las vías de las citoquinas Th1 y Th17, que son centrales en la patología de estas enfermedades.

En los pacientes con enfermedad de Crohn, el tratamiento con ustekinumab provocó una disminución de los marcadores inflamatorios, incluida la Proteína C-Reactiva (PCR) y la calprotectina fecal durante la fase de inducción, que se mantuvo después a lo largo de la fase de mantenimiento. La PCR fue evaluada durante el estudio de extensión y las reducciones observadas durante la fase de mantenimiento se mantuvieron en general hasta la semana 252.

Inmunización

Durante el período de extensión a largo plazo del estudio de Psoriasis 2 (PHOENIX 2), los pacientes adultos tratados con ustekinumab durante al menos 3 años y medio tuvieron una respuesta de anticuerpos similar a la del grupo control de pacientes con psoriasis tratada con medicación no sistémica, tras la administración de la vacuna antineumocócica de polisacáridos y la vacuna antitetánica. Proporciones similares de pacientes adultos desarrollaron niveles protectores de anticuerpos anti-neumocócicos y anticuerpos contra el tétanos y los valores cuantitativos de anticuerpos eran similares entre los pacientes tratados con ustekinumab y los pacientes del grupo control.

Eficacia clínica

Psoriasis en placas (Adultos)

La seguridad y la eficacia de ustekinumab fueron evaluadas en 1.996 pacientes dentro de dos ensayos aleatorizados, doble-ciego y controlados con placebo de pacientes con psoriasis en placas de moderada a grave que eran candidatos a fototerapia o tratamiento sistémico. Además, en un ensayo aleatorizado, con evaluador ciego, con control activo, se comparó ustekinumab y etanercept en pacientes con psoriasis en placas de moderada a grave que no respondían de forma adecuada, no toleraban o en los que estaban contraindicados la ciclosporina, el MTX, o PUVA.

El Ensayo Psoriasis 1 (PHOENIX 1) evaluó a 766 pacientes. El 53% de ellos no respondía, no toleraba o tenía contraindicados otros tratamientos sistémicos.

Los pacientes aleatorizados en el grupo de ustekinumab recibieron dosis de 45 mg o 90 mg en las Semanas 0 y 4, y después la misma dosis cada 12 semanas. Los pacientes aleatorizados para recibir placebo en las Semanas 0 y 4 pasaron a recibir ustekinumab (45 mg o 90 mg) en las Semanas 12 y

16, y después cada 12 semanas. Los pacientes aleatorizados originalmente en el grupo de ustekinumab que alcanzaron una respuesta según el Índice de Gravedad y Área afectada de Psoriasis 75 (Psoriasis Area and Severity Index 75) (mejoría del PASI de al menos un 75% respecto al valor basal) tanto en la Semana 28 como en la 40 se volvieron a aleatorizar para recibir ustekinumab cada 12 semanas o placebo (es decir, interrupción del tratamiento). Los pacientes que fueron nuevamente aleatorizados para recibir placebo en la Semana 40 reanudaron el tratamiento con ustekinumab con la posología original cuando perdieron al menos el 50% de la mejoría del PASI obtenida en la Semana 40. Se hizo un seguimiento de todos los pacientes durante un máximo de 76 semanas tras la primera administración del tratamiento del estudio.

El Ensayo Psoriasis 2 (PHOENIX 2) evaluó a 1.230 pacientes. El 61% de estos pacientes no respondía, no toleraba o tenía contraindicados otros tratamientos sistémicos. Los pacientes aleatorizados en el grupo de ustekinumab recibieron dosis de 45 mg o 90 mg en las Semanas 0 y 4, seguida de una dosis adicional a las 16 semanas.

Los pacientes aleatorizados para recibir placebo en las Semanas 0 y 4 pasaron a recibir ustekinumab (45 mg o 90 mg) en las Semanas 12 y 16. Todos los pacientes se siguieron durante un máximo de 52 semanas tras la primera administración del fármaco del estudio.

Durante el Ensayo Psoriasis 3 (ACCEPT) en el que se incluyeron 903 pacientes con psoriasis de moderada a grave que no respondían adecuadamente, no toleraban o en los que estaban contraindicadas otras terapias sistémicas, se comparó la eficacia de ustekinumab y etanercept y se evaluó la seguridad de los mismos. Durante el período del estudio de 12 semanas con control activo, los pacientes fueron aleatorizados para recibir etanercept (50 mg administrados 2 veces a la semana), 45 mg de ustekinumab en las Semanas 0 y 4, ó 90 mg ustekinumab en las Semanas 0 y 4.

Las características basales de la enfermedad fueron en general uniformes en todos los grupos de tratamiento en los Ensayos Psoriasis 1 y 2, con una mediana de PASI basal de 17 a 18, una mediana de Superficie Corporal Afectada (SCA) ≥ 20 en el momento basal y una mediana de puntuación de 10 a 12 en el Índice de Calidad de Vida en Dermatología (Dermatology Life Quality Index, DLQI). Alrededor de un tercio (Ensayo Psoriasis 1) y un cuarto (Ensayo Psoriasis 2) de los sujetos padecía Artritis Psoriásica (PsA). En el Ensayo Psoriasis 3 también se observó una gravedad de la enfermedad similar.

La variable principal en estos ensayos fue la proporción de pacientes que alcanzaron una respuesta PASI 75 desde el momento basal hasta la Semana 12 (ver Tablas 3 y 4).

Tabla 3 Resumen de las respuestas clínicas en el Ensayo Psoriasis 1 (PHOENIX 1) y el Ensayo Psoriasis 2 (PHOENIX 2)

	Semana 12 2 dosis (Semana 0 y Semana 4)			Semana 28 3 dosis (Semana 0, Semana 4 y Semana 16)	
	PBO	45 mg	90 mg	45 mg	90 mg
Ensayo Psoriasis 1					
Número de pacientes aleatorizados	255	255	256	250	243
Respuesta PASI 50, N (%)	26 (10%)	213 (84%) ^a	220 (86%) ^a	228 (91%)	234 (96%)
Respuesta PASI 75, N (%)	8 (3%)	171 (67%) ^a	170 (66%) ^a	178 (71%)	191 (79%)
Respuesta PASI 90, N (%)	5 (2%)	106 (42%) ^a	94 (37%) ^a	123 (49%)	135 (56%)
PGAb de aclaramiento o mínimo, N (%)	10 (4%)	151 (59%) ^a	156 (61%) ^a	146 (58%)	160 (66%)

Número de pacientes ≤ 100 kg	166	168	164	164	153
Respuesta PASI 75, N (%)	6 (4%)	124 (74%)	107 (65%)	130 (79%)	124 (81%)
Número de pacientes > 100 kg	89	87	92	86	90
Respuesta PASI 75, N (%)	2 (2%)	47 (54%)	63 (68%)	48 (56%)	67 (74%)
Ensayo Psoriasis 2					
Número de pacientes aleatorizados	410	409	411	397	400
Respuesta PASI 50, N (%)	41 (10%)	342 (84%) ^a	367 (89%) ^a	369 (93%)	380 (95%)
Respuesta PASI 75, N (%)	15 (4%)	273 (67%) ^a	311 (76%) ^a	276 (70%)	314 (79%)
Respuesta PASI 90, N (%)	3 (1%)	173 (42%) ^a	209 (51%) ^a	178 (45%)	217 (54%)
PGAb de aclaramiento o mínimo, N (%)	18 (4%)	277 (68%) ^a	300 (73%) ^a	241 (61%)	279 (70%)
Número de pacientes ≤ 100 kg	290	297	289	287	280
Respuesta PASI 75, N (%)	12 (4%)	218 (73%)	225 (78%)	217 (76%)	226 (81%)
Número de pacientes > 100 kg	120	112	121	110	119
Respuesta PASI 75, N (%)	3 (3%)	55 (49%)	86 (71%)	59 (54%)	88 (74%)

^a p < 0,001 para 45 mg de ustekinumab o 90 mg en comparación con el placebo (PBO).

^b PGA = *Physician Global Assessment* (Valoración Global del Médico).

Tabla 4 Resumen de las respuestas clínicas en la Semana 12 del Ensayo Psoriasis 3 (ACCEPT)

	Ensayo Psoriasis 3		
	Etanercept 24 dosis (50 mg 2 veces a la semana)	Ustekinumab 2 dosis (Semana 0 y Semana 4)	
		45 mg	90 mg
Número de pacientes aleatorizados	347	209	347
Respuesta PASI 50, N (%)	286 (82%)	181 (87%)	320 (92%) ^a
Respuesta PASI 75, N (%)	197 (57%)	141 (67%) ^b	256 (74%) ^a
Respuesta PASI 90, N (%)	80 (23%)	76 (36%) ^a	155 (45%) ^a
PGA de aclaramiento o mínimo, N (%)	170 (49%)	136 (65%) ^a	245 (71%) ^a
Número de pacientes ≤ 100 kg	251	151	244
Respuesta PASI 75, N (%)	154 (61%)	109 (72%)	189 (77%)
Número de pacientes > 100 kg	96	58	103
Respuesta PASI 75, N (%)	43 (45%)	32 (55%)	67 (65%)

^a p < 0,001 para 45 mg de ustekinumab o 90 mg en comparación con etanercept.

^b p = 0,012 para 45 mg de ustekinumab en comparación con etanercept.

En el Ensayo Psoriasis 1, el mantenimiento del PASI 75 fue significativamente mejor con el tratamiento continuado que con la interrupción del tratamiento (p < 0,001). Se observaron resultados semejantes con cada dosis de ustekinumab. El primer año (Semana 52), el 89% de los pacientes aleatorizados nuevamente para recibir tratamiento de mantenimiento presentaban

respuestas PASI 75, frente al 63% de los realeatorizados para recibir placebo (interrupción del tratamiento) ($p < 0,001$). A los 18 meses (Semana 76), el 84% de los pacientes aleatorizados nuevamente para recibir tratamiento de mantenimiento presentaban respuestas PASI 75, frente al 19% de los realeatorizados para recibir placebo (interrupción del tratamiento). A los 3 años (Semana 148), el 82% de los pacientes realeatorizados para recibir tratamiento de mantenimiento presentaban una respuesta PASI 75. A los 5 años (Semana 244), el 80% de los pacientes que volvieron a ser aleatorizados para recibir tratamiento de mantenimiento presentaban una respuesta PASI 75.

Entre los pacientes realeatorizados para recibir placebo y que reanudaron el tratamiento original con ustekinumab después de haber perdido $\geq 50\%$ de la mejoría del PASI, el 85% recobró la respuesta PASI 75 en las 12 semanas siguientes a la reanudación del tratamiento.

En el Ensayo Psoriasis 1, en la Semana 2 y en la Semana 12, se observaron mejorías significativamente superiores frente a los valores iniciales en el DLQI en cada uno de los grupos de tratamiento con ustekinumab comparado con placebo.

La mejoría se mantuvo hasta el final de la Semana 28. De forma similar, en el Ensayo Psoriasis 2 se constataron mejorías significativas en las Semanas 4 y 12, que se mantuvieron hasta el final de la Semana 24. En el Ensayo Psoriasis 1, las mejorías de la psoriasis ungueal (Índice de Gravedad de la Psoriasis Ungueal, Nail Psoriasis Severity Index), de las puntuaciones resumidas de los componentes físico y mental del SF-36 y de la Escala Visual Analógica (EVA) del prurito fueron también significativas en cada grupo de ustekinumab frente al placebo. En el Ensayo Psoriasis 2, la Escala de Ansiedad y Depresión en el Hospital (Hospital Anxiety and Depression Scale, HADS) y el Cuestionario sobre Limitaciones Laborales (Work Limitations Questionnaire, WLQ) mejoraron también significativamente en cada uno de los grupos tratados con ustekinumab frente a placebo.

Artritis psoriásica (PsA) (Adultos)

Ustekinumab ha demostrado mejorar los signos y síntomas, la función física y la calidad de vida asociada a la salud, y reduce la tasa de progresión del daño articular periférico en los pacientes adultos con PsA activa.

La seguridad y eficacia de ustekinumab fue evaluada en 927 pacientes de dos ensayos aleatorizados, doble ciego, controlados con placebo en pacientes con PsA activa (≥ 5 articulaciones inflamadas y ≥ 5 articulaciones doloridas) a pesar del uso de antiinflamatorios no esteroideos (AINE) o medicamentos antirreumáticos modificadores de la enfermedad (FARME). Los pacientes de estos estudios tenían un diagnóstico de PsA de al menos 6 meses. Se incluyeron pacientes de cada subtipo de PsA, incluyendo pacientes con artritis poliarticular sin evidencias de nódulos reumatoides (39%), espondilitis con artritis periférica (28%), artritis periférica asimétrica (21%), afectación interfalangea distal (12%) y artritis mutilans (0,5%). Más del 70% y del 40% de los pacientes de ambos ensayos tenían entesitis y dactilitis en el momento basal, respectivamente. Los pacientes fueron aleatorizados a recibir tratamiento con 45 mg, 90 mg de ustekinumab o placebo por vía subcutánea en las Semanas 0 y 4 seguido de una dosis cada 12 semanas (c12s). Aproximadamente, el 50% de los pacientes continuaron con dosis estables de MTX (≤ 25 mg/semana).

En el ensayo de PsA 1 (PSUMMIT I) y en el ensayo PsA 2 (PSUMMIT II), el 80% y 86% de los pacientes respectivamente, habían sido tratados con FARMES. En el Estudio 1, no se permitió el uso previo de ningún agente anti-TNF α , factor de necrosis antitumoral. En el Estudio 2, la mayoría de los pacientes (58%, $n = 180$) habían sido previamente tratados con uno o varios agentes anti-TNF α , de los cuales más del 70% había discontinuado su tratamiento anti-TNF α en algún momento por falta de eficacia o por intolerancia.

Signos y síntomas

El tratamiento con ustekinumab mostró mejoras significativas en las medidas de la actividad de la enfermedad en comparación a placebo en la Semana 24. La variable principal era el porcentaje de pacientes que alcanzaron respuesta 20 según el Colegio de Reumatología Americano (ACR) en la

Semana 24. Los resultados clave de eficacia se muestran a continuación en la Tabla 5.

Tabla 5 *Número de pacientes que alcanzaron respuesta clínica en el Ensayo 1 (PSUMMIT I) y Ensayo 2 (PSUMMIT II) en la Semana 24*

	Ensayo 1 de artritis psoriásica			Ensayo 2 de artritis psoriásica		
	PBO	45 mg	90 mg	PBO	45 mg	90 mg
Número de pacientes aleatorizados	206	205	204	104	103	105
Respuesta ACR 20, N (%)	47 (23%)	87 (42%) ^a	101 (50%) ^a	21 (20%)	45 (44%) ^a	46 (44%) ^a
Respuesta ACR 50, N (%)	18 (9%)	51 (25%) ^a	57 (28%) ^a	7 (7%)	18 (17%) ^b	24 (23%) ^a
Respuesta ACR 70, N (%)	5 (2%)	25 (12%) ^a	29 (14%) ^a	3 (3%)	7 (7%) ^c	9 (9%) ^c
<i>Número de pacientes con BSA^d ≥ 3%</i>	146	145	149	80	80	81
Respuesta PASI 75, N (%)	16 (11%)	83 (57%) ^a	93 (62%) ^a	4 (5%)	41 (51%) ^a	45 (56%) ^a
Respuesta PASI 90, N (%)	4 (3%)	60 (41%) ^a	65 (44%) ^a	3 (4%)	24 (30%) ^a	36 (44%) ^a
Respuesta combinada PASI 75 y ACR 20, N (%)	8 (5%)	40 (28%) ^a	62 (42%) ^a	2 (3%)	24 (30%) ^a	31 (38%) ^a
Número de pacientes ≤ 100 kg	154	153	154	74	74	73
Respuesta ACR 20, N (%)	39 (25%)	67 (44%)	78 (51%)	17 (23%)	32 (43%)	34 (47%)
<i>Número de pacientes con BSA^d ≥ 3%</i>	105	105	111	54	58	57
Respuesta PASI 75, N (%)	14 (13%)	64 (61%)	73 (66%)	4 (7%)	31 (53%)	32 (56%)
Número de pacientes > 100 kg	52	52	50	30	29	31
Respuesta ACR 20, N (%)	8 (15%)	20 (38%)	23 (46%)	4 (13%)	13 (45%)	12 (39%)
<i>Número de pacientes BSA^d ≥ 3%</i>	41	40	38	26	22	24
Respuesta PASI 75, N (%)	2 (5%)	19 (48%)	20 (53%)	0	10 (45%)	13 (54%)

^a p < 0,001

^b p < 0,05

^c p = NS

^d Número de pacientes con ≥ 3% BSA afectación de psoriasis en la piel en el momento basal.

Las respuestas ACR 20, 50 y 70 continuaron mejorando o se mantuvieron hasta el final de la semana 52 (Ensayos PsA 1 y PsA 2) y de la semana 100 (Ensayo PsA 1). En el Ensayo PsA 1, las respuestas ACR 20 en la semana 100 fueron alcanzadas por el 57% y el 64% de los pacientes con 45 mg y 90 mg respectivamente. En el Ensayo PsA 2, las respuestas ACR 20 en la semana 52 fueron alcanzadas por el 47% y el 48% de los pacientes con 45 mg y 90 mg respectivamente.

La proporción de pacientes que lograron una modificación de los criterios de respuesta de la PsA (PsACR) fue significativamente mayor en los grupos de pacientes con ustekinumab en comparación

con placebo en la Semana 24. Las respuestas PsARC se mantuvieron hasta el final de las semanas 52 y 100. Una mayor proporción de pacientes tratados con ustekinumab que tenían espondilitis con artritis periférica como su primera presentación, demostró un 50 y 70 por ciento de mejoría en el Índice de Actividad de la Enfermedad en pacientes con Espondilitis Anquilosante (Bath Ankylosing Spondylitis Disease Activity Index: BASDAI) en comparación con placebo en la Semana 24.

Las respuestas observadas en los grupos tratados con ustekinumab fueron similares en los pacientes que recibieron o no MTX concomitante y se mantuvieron hasta el final de las semanas 52 y 100. Los pacientes previamente tratados con agentes anti-TNF α que recibieron ustekinumab alcanzaron una respuesta mayor en la Semana 24 que los pacientes que recibieron placebo; (la respuesta ACR 20 en la Semana 24 para las dosis de 45 mg y 90 mg fue de 37% y 34%, respectivamente, en comparación con placebo 15%; $p < 0,05$), y se mantuvieron las respuestas hasta el final de la semana 52.

Para los pacientes que en momento basal tenían entesitis y/o dactilitis, en el Ensayo PsA 1 se observó una mejora significativa en el índice de entesitis y dactilitis en los grupos de ustekinumab en comparación con placebo en la Semana 24. En el Estudio PsA 2 se observó una mejora significativa en el índice de entesitis y una mejora numérica (no estadísticamente significativa) en el índice de dactilitis en el grupo de 90 mg de ustekinumab en comparación con placebo en la Semana 24. Las mejoras en el índice de entesitis y en el índice de dactilitis se mantuvieron hasta el final de las semanas 52 y 100.

Respuesta radiográfica

Los daños estructurales en las manos y los pies se expresaron como cambio del índice total de van der Heijde-Sharp (puntuación vdH-S), que fue modificado para PsA mediante la adición de las articulaciones interfalángicas distales de la mano, en comparación con momento basal. Se realizó un análisis integrado pre-especificado que combina los datos de 927 sujetos en los Ensayos PsA 1 y 2. Ustekinumab demostró una disminución estadísticamente significativa en la tasa de progresión del daño estructural en comparación con placebo, medido como cambio desde el inicio hasta la semana 24 en el índice total modificado vdH-S (la media \pm el índice SD fue $0,97 \pm 3,85$ en el grupo de placebo, en comparación con $0,40 \pm 2,11$ y $0,39 \pm 2,40$ en el grupo de ustekinumab 45 mg ($p < 0,05$) y de ustekinumab 90 mg ($p < 0,001$), respectivamente). Este efecto se vio impulsado por el Ensayo PsA 1. El efecto se considera demostrado, independientemente del uso concomitante de MTX, y se mantuvo hasta el final de la semana 52 (análisis integrado) y de la semana 100 (Ensayo PsA 1).

Función física y calidad de vida asociada a la salud

Los pacientes tratados con ustekinumab mostraron una mejora significativa en la función física según la valoración del Índice de Discapacidad del Cuestionario de Evaluación de la Salud (*Disability Index of the Health Assessment Questionnaire*: HAQ-DI) en la Semana 24. La proporción de pacientes que alcanzó una mejora clínicamente significativa $\geq 0,3$ en la puntuación HAQ-DI desde el momento basal fue también significativamente mayor en los grupos de ustekinumab en comparación con placebo. La mejora en la puntuación HAQ-DI desde el momento basal se mantuvo hasta el final de las semanas 52 y 100.

Hubo una mejora significativa en la puntuación DLQI en los grupos de ustekinumab en comparación con placebo en la Semana 24, que se mantuvo hasta el final de las semanas 52 y 100. En el Ensayo 2 de PsA, hubo una mejora significativa en la puntuación de la Evaluación Funcional de la Terapia de Enfermedades Crónicas-Fatiga (Functional Assessment of Chronic Illness Therapy – Fatigue: FACIT-F) en los grupos de ustekinumab en comparación con placebo en la Semana 24. La proporción de pacientes que alcanzó una mejora clínicamente significativa en la fatiga (4 puntos en FACIT-F) fue también más significativa en los grupos de ustekinumab en comparación con placebo. Las mejoras en la puntuación FACIT se mantuvieron hasta el final de la semana 52.

Población pediátrica

La Agencia Europea de Medicamentos ha concedido al titular un aplazamiento para presentar los resultados de los ensayos realizados con el medicamento de referencia que contiene ustekinumab en uno o más grupos de la población pediátrica con artritis idiopática juvenil (ver sección 4.2 para consultar la información sobre el uso en la población pediátrica).

Psoriasis pediátrica en placas

Ustekinumab ha demostrado mejorar los signos y síntomas, y la calidad de vida asociada a la salud en pacientes pediátricos a partir de 6 años de edad con psoriasis en placas.

Pacientes adolescentes (12-17 años)

La eficacia de ustekinumab fue estudiada en 110 pacientes pediátricos de 12 a 17 años con psoriasis en placas de moderada a grave en un estudio multicéntrico, fase 3, aleatorizado, doble ciego, controlado con placebo (CADMUS). Los pacientes fueron aleatorizados para recibir placebo (n = 37), o la dosis recomendada de ustekinumab (ver sección 4.2; n = 36) o la mitad de la dosis recomendada de ustekinumab (n = 37) mediante inyección subcutánea en las Semanas 0 y 4, seguido de una dosis cada 12 semanas (c12s). En la Semana 12, los pacientes tratados con placebo pasaron a recibir ustekinumab.

Los pacientes con PASI ≥ 12 , PGA ≥ 3 y grado de afectación BSA de al menos el 10%, que eran candidatos para la terapia sistémica o fototerapia, fueron elegibles para el estudio.

Aproximadamente el 60% de los pacientes habían tenido una exposición previa a la terapia sistémica convencional o fototerapia convencional. Aproximadamente el 11% de los pacientes habían tenido una exposición previa a agentes biológicos.

La variable principal fue la proporción de pacientes que lograron una puntuación PGA de aclaramiento (0) o mínimo (1) en la Semana 12. Las variables secundarias incluyeron PASI 75, PASI 90, cambio en el Índice de Calidad de Vida de Dermatología Infantil (CDLQI) respecto al valor inicial, cambio en la puntuación total de la escala del PedsQL (Inventario de calidad de vida pediátrico) respecto al valor inicial en la Semana 12. En la Semana 12, los pacientes tratados con ustekinumab mostraron una mejora significativamente mayor de la psoriasis y de la calidad de vida relacionada con la salud en comparación con placebo (Tabla 6).

Se realizó seguimiento de eficacia en todos los pacientes hasta 52 semanas después de la primera administración del agente de estudio. La proporción de pacientes con una puntuación PGA de aclaramiento (0) o mínimo (1) y la proporción que logró PASI 75 ya mostró diferencias entre el grupo tratado con ustekinumab y el grupo placebo en la primera visita en la semana 4 después de la visita basal, alcanzando una diferencia máxima en la Semana 12. Las mejoras en la PGA, PASI, CDLQI y PedsQL se mantuvieron hasta la semana 52 (Tabla 6).

Tabla 6 Resumen de las variables primarias y secundarias en la Semana 12 y en la Semana 52

Estudio Psoriasis pediátrica (CADMUS) (Edad 12-17)			
	Semana 12		Semana 52
	Placebo	Dosis recomendada de Ustekinumab	Dosis recomendada de Ustekinumab
	N (%)	N (%)	N (%)
Pacientes aleatorizados	37	36	35
PGA			
PGA de aclaramiento (0) o mínimo (1)	2 (5,4%)	25 (69,4%) ^a	20 (57,1%)
PGA de aclaramiento (0)	1 (2,7%)	17 (47,2%) ^a	13 (37,1%)
PASI			
Respuesta PASI 75	4 (10,8%)	29 (80,6%) ^a	28 (80,0%)
Respuesta PASI 90	2 (5,4%)	22 (61,1%) ^a	23 (65,7%)

Respuesta PASI 100	1 (2,7%)	14 (38,9%) ^a	13 (37,1%)
CDLQI			
CDLQI of 0 or 1 ^b	6 (16,2%)	18 (50,0%) ^c	20 (57,1%)
PedsQL			
Cambio medio desde el momento basal (SD) ^d	3,35 (10,04)	8,03 (10,44) ^e	7,26 (10,92)

^a p < 0,001

^b CDLQI: El CDLQI es un instrumento usado en dermatología para evaluar el efecto de un problema de la piel en la calidad de vida relacionada con la salud en la población pediátrica. Un CDLQI de 0 ó 1 indica que no hay efecto sobre la calidad de vida del niño.

^c p = 0,002

^d PedsQL: La PedsQL Total Scale Score es una medida general de la calidad de vida relacionada con la salud desarrollada para su uso en poblaciones de niños y adolescentes. Para el grupo placebo en la Semana 12, N = 36

^e p = 0,028

Durante el periodo controlado con placebo hasta la Semana 12, tanto la eficacia del grupo a la dosis recomendada como la del grupo a la mitad de la dosis recomendada, fueron generalmente comparables en la variable principal (69,4% y 67,6%, respectivamente), aunque hubo evidencia de un efecto dosis-respuesta para criterios de eficacia de nivel superior (por ejemplo, la PGA de aclaramiento (0), PASI 90). A partir de la Semana 12, la eficacia fue generalmente más alta y mejor sostenida en el grupo a la dosis recomendada en comparación con el grupo a la mitad de la dosis recomendada, en el que se observó con mayor frecuencia una modesta pérdida de eficacia hacia el final de cada intervalo de dosificación de 12 semanas. Los perfiles de seguridad a la dosis recomendada y a la mitad de la dosis recomendada fueron comparables.

Niños (6-11 años)

La eficacia de ustekinumab fue estudiada en 44 pacientes pediátricos de 6 a 11 años de edad con psoriasis en placas de moderada a grave en un estudio de fase 3, multicéntrico, abierto y de un solo grupo (CADMUS Jr.). Se trató a los pacientes con la dosis recomendada de ustekinumab (ver sección 4.2; n = 44) mediante inyección subcutánea en las semanas 0 y 4, seguida de una dosis cada 12 semanas (c12s).

Los pacientes con PASI \geq 12, PGA \geq 3 y grado de afectación BSA de al menos el 10%, que eran candidatos para la terapia sistémica o fototerapia, fueron elegibles para el estudio.

Aproximadamente el 43% de los pacientes habían tenido exposición previa a terapia sistémica convencional o fototerapia. Aproximadamente el 5% de los pacientes habían tenido exposición previa a agentes biológicos.

La variable principal fue la proporción de pacientes que lograron una puntuación PGA de aclaramiento (0) o mínimo (1) en la semana 12. Las variables secundarias incluyeron PASI 75, PASI 90 y cambio en el Índice de Calidad de Vida de Dermatología Infantil (CDLQI) con respecto al valor inicial en la semana 12. En la semana 12, los pacientes tratados con ustekinumab mostraron mejoras clínicamente significativas en su psoriasis y de la calidad de vida relacionada con la salud (Tabla 7).

En todos los pacientes se realizó seguimiento de la eficacia hasta 52 semanas después de la primera administración del agente del estudio. La proporción de pacientes con una puntuación PGA de aclaramiento (0) o mínimo (1) en la semana 12 fue del 77,3%. La eficacia (definida como una PGA de 0 ó 1) fue observada tan pronto como la primera visita postbasal en la semana 4 y la proporción de pacientes que lograron una puntuación PGA de 0 ó 1 aumentó hasta la semana 16 y luego se mantuvo relativamente estable hasta la semana 52. Las mejoras en la PGA, PASI y CDLQI se mantuvieron hasta la semana 52 (Tabla 7).

Tabla 7 Resumen de las variables primarias y secundarias en la semana 12 y en la semana 52

Estudio psoriasis pediátrica (CADMUS Jr.) (edad 6-11)		
	Semana 12	Semana 52
	Dosis recomendada de ustekinumab	Dosis recomendada de ustekinumab
	N (%)	N (%)
Pacientes incluidos	44	41
PGA		
PGA de aclaramiento (0) o mínimo (1)	34 (77,3%)	31 (75,6%)
PGA de aclaramiento (0)	17 (38,6%)	23 (56,1%)
PASI		
Respondedores PASI 75	37 (84,1%)	36 (87,8%)
Respondedores PASI 90	28 (63,6%)	29 (70,7%)
Respondedores PASI 100	15 (34,1%)	22 (53,7%)
CDLQI^a		
Pacientes con un CDLQI > 1 en el momento basal	(N = 39)	(N = 36)
CDLQI de 0 ó 1	24 (61,5%)	21 (58,3%)

^a CDLQI: El CDLQI es un instrumento usado en dermatología para evaluar el efecto de un problema de la piel en la calidad de vida relacionada con la salud en la población pediátrica. Un CDLQI de 0 o 1 indica que no hay efecto sobre la calidad de vida del niño.

Enfermedad de Crohn

La seguridad y la eficacia de ustekinumab fueron evaluadas en tres estudios multicéntricos, aleatorizados, doble ciego, controlados con placebo, en pacientes adultos con enfermedad de Crohn activa de moderada a grave (puntuación en el Índice de Actividad de la Enfermedad de Crohn [CDAI] ≥ 220 y ≤ 450). El programa de desarrollo clínico consistió en dos estudios de inducción intravenosa de 8 semanas (UNITI-1 y UNITI-2) seguidos de un estudio de mantenimiento, de retirada aleatorizada, de 44 semanas de tratamiento subcutáneo (IM-UNITI), lo que supone 52 semanas de tratamiento.

En los estudios de inducción se incluyeron a 1.409 (UNITI-1, n = 769; UNITI-2 n = 640) pacientes. La variable principal de ambos estudios de inducción fue la proporción de sujetos con respuesta clínica (definida como una disminución de la puntuación CDAI de ≥ 100 puntos) en la semana 6. En ambos estudios se recopilaron y analizaron los datos de eficacia hasta la semana 8. Estaba permitido el uso de dosis concomitantes de corticosteroides orales, inmunomoduladores, aminosalicilatos y antibióticos, y el 75% de los pacientes siguió recibiendo al menos uno de estos medicamentos. En ambos estudios, se aleatorizó a los pacientes a recibir una administración intravenosa de la dosis recomendada ajustada a aproximadamente 6 mg/kg (ver sección 4.2 de la ficha técnica de Otulfi 130 mg concentrado para solución para perfusión), una dosis fija de 130 mg de ustekinumab o placebo en la semana 0.

Los pacientes del estudio UNITI-1 no habían mostrado respuesta o no toleraban el tratamiento anti-TNF α previo. Alrededor del 48% de los pacientes no había respondido a un tratamiento anti-TNF α anterior y el 52% no había respondido a 2 o 3 tratamientos anti-TNF α previos. En este estudio, el 29,1% de los pacientes mostró una respuesta inicial inadecuada (pacientes sin respuesta primaria), el 69,4% respondió, pero no mantuvo la respuesta (pacientes sin respuesta secundaria), y el 36,4% no toleró los tratamientos anti-TNF α .

Los pacientes del estudio UNITI-2 no habían mostrado respuesta al menos a un tratamiento convencional, incluidos corticosteroides e inmunomoduladores, y no habían recibido tratamiento con anti-TNF- α (68,6%), o lo habían recibido previamente y sí habían respondido al tratamiento anti-TNF α (31,4%).

Tanto en UNITI-1 como en UNITI-2, la proporción de pacientes con respuesta clínica y en remisión fue significativamente mayor en el grupo tratado con ustekinumab comparado con el grupo de placebo (Tabla 8). La respuesta clínica y la remisión fueron significativas a partir de la semana 3 en los pacientes tratados con ustekinumab y siguieron mejorando hasta la semana 8. En estos estudios de inducción, se observó una eficacia mayor y mejor mantenida en el grupo de dosis escalonadas que en el grupo de dosis de 130 mg, por lo que se recomienda la dosis escalonada como dosis intravenosa de inducción.

Tabla 8 Inducción de la respuesta clínica y la remisión en UNITI-1 y UNITI 2

	UNITI-1*		UNITI-2**	
	Placebo N = 247	Dosis de ustekinumab recomendada N = 249	Placebo N = 209	Dosis de ustekinumab recomendada N = 209
Remisión Clínica, semana 8	18 (7,3%)	52 (20,9%) ^a	41 (19,6%)	84 (40,2%) ^a
Respuesta Clínica (100 puntos), semana 6	53 (21,5%)	84 (33,7%) ^b	60 (28,7%)	116 (55,5%) ^a
Respuesta Clínica (100 puntos), semana 8	50 (20,2%)	94 (37,8%) ^a	67 (32,1%)	121 (57,9%) ^a
Respuesta de 70 puntos, semana 3	67 (27,1%)	101 (40,6%) ^b	66 (31,6%)	106 (50,7%) ^a
Respuesta de 70 puntos, semana 6	75 (30,4%)	109 (43,8%) ^b	81 (38,8%)	135 (64,6%) ^a

La remisión clínica se define como una puntuación CDAI < 150; La respuesta clínica se define como una disminución de la puntuación CDAI de al menos 100 puntos o que el paciente se encuentre en remisión clínica

Una respuesta de 70 puntos se define como una disminución de la puntuación de CDAI de al menos 70 puntos

* Fracasos a tratamientos anti-TNF α

** Fracasos a tratamientos convencionales

^a p < 0,001

^b p < 0,01

En el estudio de mantenimiento (IM-UNITI), se evaluó a 388 pacientes que alcanzaron una respuesta clínica de 100 puntos en la semana 8 de inducción con ustekinumab en los estudios UNITI-1 y UNITI-2. Se aleatorizó a los pacientes para recibir un tratamiento subcutáneo de mantenimiento de 90 mg de ustekinumab cada 8 semanas, 90 mg de ustekinumab cada 12 semanas o placebo durante 44 semanas (para la posología de mantenimiento recomendada, ver sección 4.2).

Las proporciones de pacientes que se mantuvieron en remisión clínica y con respuesta fueron significativamente mayores en los grupos tratados con ustekinumab que en el grupo de placebo en la semana 44 (ver Tabla 9).

Tabla 9 Mantenimiento de la respuesta clínica y la remisión en IM-UNITI (semana 44; 52 semanas después del inicio de la dosis de inducción)

	Placebo* N = 131 [†]	90 mg de ustekinumab cada 8 semanas N = 128 [†]	90 mg de ustekinumab cada 12 semanas N = 129 [†]
Remisión Clínica	36%	53% ^a	49% ^b
Respuesta Clínica	44%	59% ^b	58% ^b
Remisión Clínica Sin Corticosteroides	30%	47% ^a	43% ^c
Remisión Clínica en pacientes:			

En remisión al inicio del tratamiento de mantenimiento	46% (36/79)	67% (52/78) ^a	56% (44/78)
Incorporados desde el estudio CRD3002 [†]	44% (31/70)	63% (45/72) ^c	57% (41/72)
Que no han recibido tratamiento anti-TNF α anteriormente	49% (25/51)	65% (34/52) ^c	57% (30/53)
Incorporados desde el estudio CRD3001 [§]	26% (16/61)	41% (23/56)	39% (22/57)

La remisión clínica se define como una puntuación CDAI < 150; la respuesta clínica se define como una disminución de la puntuación CDAI de al menos 100 puntos o que el paciente se encuentre en remisión clínica.

* El grupo de placebo estaba formado por pacientes que mostraban respuesta a ustekinumab y fueron aleatorizados a recibir placebo al inicio del tratamiento de mantenimiento.

† Pacientes con una respuesta clínica a ustekinumab de 100 puntos al inicio del tratamiento de mantenimiento.

‡ Pacientes que no respondieron al tratamiento convencional, pero sí al tratamiento anti-TNF α .

§ Pacientes resistentes o intolerantes al tratamiento anti-TNF α .

^a p < 0,01

^b p < 0,05

^c valor nominal estadísticamente significativo (p < 0,05).

En el estudio IM-UNITI, 29 de los 129 pacientes no mantuvieron la respuesta a ustekinumab al recibir tratamiento cada 12 semanas y se autorizó un ajuste de la dosis para que recibieran ustekinumab cada 8 semanas. La pérdida de respuesta fue definida como una puntuación CDAI \geq 220 puntos y un incremento \geq 100 puntos de la puntuación CDAI basal. De este grupo, el 41,4% de los pacientes alcanzó la remisión clínica 16 semanas después del ajuste de la dosis.

Los pacientes que no mostraron respuesta clínica a la inducción con ustekinumab en la semana 8 de los estudios de inducción UNITI-1 y UNITI-2 (476 pacientes) pasaron a la parte no aleatorizada del estudio de mantenimiento (IM-UNITI) y recibieron una inyección subcutánea de 90 mg de ustekinumab en ese momento. Ocho semanas después, el 50,5% de los pacientes logró una respuesta clínica y siguió recibiendo la dosis de mantenimiento cada 8 semanas; de estos pacientes que continuaron con las dosis de mantenimiento, la mayoría mantuvo la respuesta (68,1%) y alcanzó la remisión (50,2%) en la semana 44, en proporciones similares a las de los pacientes que respondieron inicialmente a la inducción con ustekinumab.

De los 131 pacientes que respondieron a la inducción con ustekinumab y que fueron aleatorizados al grupo de placebo al inicio del estudio de mantenimiento, 51 perdieron la respuesta posteriormente y recibieron 90 mg de ustekinumab por vía subcutánea cada 8 semanas. La mayoría de los pacientes que perdieron la respuesta y reanudaron el tratamiento con ustekinumab lo hizo en las 24 semanas siguientes a la perfusión de inducción. De estos 51 pacientes, el 70,6% logró la respuesta clínica y el 39,2% alcanzó la remisión clínica 16 semanas después de recibir la primera dosis de ustekinumab por vía subcutánea.

En el estudio IM-UNITI, los pacientes que completaron el estudio hasta la semana 44 fueron elegibles para continuar con el tratamiento en una extensión del estudio. Entre los 567 pacientes que se incorporaron y fueron tratados con ustekinumab en el estudio de extensión, la remisión y la respuesta clínica se mantuvieron en general hasta la semana 252, tanto en los pacientes que no respondieron a los tratamientos TNF como en los que no respondieron a los tratamientos convencionales.

No se identificaron nuevos problemas de seguridad en este estudio de extensión en pacientes con enfermedad de Crohn tratados durante 5 años.

Endoscopia

En un subestudio se realizaron evaluaciones endoscópicas de la mucosa en 252 pacientes cuyos resultados endoscópicos basales cumplían los requisitos en cuanto a la actividad de la enfermedad. La variable principal fue la variación con respecto al valor basal del Índice Simplificado de

Gravedad Endoscópica para la Enfermedad de Crohn (SES-CD), una puntuación combinada para 5 segmentos ileocolónicos de la presencia/tamaño de las úlceras, la proporción de superficie mucosa cubierta por úlceras, la proporción de superficie mucosa afectada por otras lesiones y la presencia/tipo de estrechamientos/estenosis. En la semana 8, después de una única dosis intravenosa de inducción, la variación del índice SES-CD era mayor en el grupo de ustekinumab (n = 155, variación media = -2,8) que en el grupo de placebo (n = 97, variación media = -0,7, p = 0,012).

Respuesta en cuanto a las fístulas

En un subgrupo de pacientes con fístulas supurantes en el momento basal (8,8%; n = 26), 12/15 (80%) de los pacientes tratados con ustekinumab mostraron respuesta en cuanto a las fístulas a lo largo de 44 semanas (definida como una disminución \geq 50% del número de fístulas supurantes con respecto al momento basal del estudio de inducción) en comparación con 5/11 (45,5%) expuestos al placebo.

Calidad de vida relacionada con la salud

La calidad de vida relacionada con la salud se evaluó mediante el Cuestionario de la Enfermedad Inflamatoria Intestinal (IBDQ, por sus siglas en inglés) y el cuestionario SF-36. En la semana 8, los pacientes tratados con ustekinumab mostraron mejoras de importancia clínica y estadísticamente más significativas en la puntuación total del IBDQ y en la Puntuación Resumida del Componente Mental del SF-36 tanto en UNITI-1 como UNITI-2, y en la Puntuación Resumida del Componente Físico SF-36 en UNITI-2, en comparación con el placebo. En general, estas mejoras se mantuvieron mejor en los pacientes tratados con ustekinumab en el estudio IM-UNITI hasta la semana 44 que en los que recibieron el placebo. La mejora de la calidad de vida relacionada con la salud se mantuvo en general durante la extensión hasta la semana 252.

Inmunogenicidad

Se pueden desarrollar anticuerpos frente a ustekinumab durante el tratamiento con ustekinumab y la mayoría son neutralizantes. La formación de anticuerpos anti-ustekinumab se asocia tanto con un aumento del aclaramiento como con una reducción en la eficacia de ustekinumab, excepto en los pacientes con enfermedad de Crohn en donde no se observó una disminución de la eficacia. No existe ninguna relación aparente entre la presencia de anticuerpos anti-ustekinumab y la aparición de reacciones en la zona de inyección.

Población pediátrica

La Agencia Europea de Medicamentos ha concedido al titular un aplazamiento para presentar los resultados de los ensayos realizados con el medicamento de referencia que contiene ustekinumab en uno o más grupos de la población pediátrica con enfermedad de Crohn (ver sección 4.2 para consultar la información sobre el uso en la población pediátrica).

5.2 Propiedades farmacocinéticas

Absorción

La mediana de tiempo hasta alcanzar la concentración sérica máxima (t_{max}) fue de 8,5 días después de una sola administración subcutánea de 90 mg a sujetos sanos. La mediana de los valores del t_{max} de ustekinumab tras la administración subcutánea de una dosis única de 45 mg o 90 mg a pacientes con psoriasis fue semejante a la observada en los sujetos sanos.

Se calculó que la biodisponibilidad absoluta de ustekinumab después de una sola administración subcutánea era del 57,2% en los pacientes con psoriasis.

Distribución

La mediana del volumen de distribución durante la fase terminal (V_z) tras una única administración intravenosa a pacientes con psoriasis fue de 57 a 83 ml/kg.

Biotransformación

No se conoce exactamente cuál es la vía metabólica de ustekinumab.

Eliminación

La mediana del aclaramiento (Cl) sistémico después de una sola administración intravenosa a pacientes con psoriasis osciló entre 1,99 y 2,34 ml/día/kg. La mediana de la semivida ($t_{1/2}$) de ustekinumab fue aproximadamente de 3 semanas en los pacientes con psoriasis, artritis psoriásica y enfermedad de Crohn, con un intervalo de 15 a 32 días en todos los ensayos de psoriasis y artritis psoriásica. En un análisis farmacocinético poblacional, el aclaramiento aparente (CL/F) y el volumen de distribución aparente (V/F) fueron de 0,465 l/día y 15,7 l, respectivamente, en los pacientes con psoriasis. El sexo no influyó en el CL/F del ustekinumab. El análisis farmacocinético poblacional mostró una tendencia hacia un aumento del aclaramiento de ustekinumab en los pacientes con anticuerpos positivos frente a ustekinumab.

Linealidad entre dosis

La exposición sistémica a ustekinumab (C_{max} y AUC) aumentó de manera aproximadamente proporcional a la dosis después de una sola administración intravenosa de dosis de entre 0,09 mg/kg y 4,5 mg/kg, o después de una sola administración subcutánea de dosis de aproximadamente 24 mg a 240 mg a pacientes con psoriasis.

Dosis única frente a dosis múltiples

Los perfiles de concentración sérica-tiempo de ustekinumab resultaron en general predecibles después de la administración subcutánea de dosis únicas o múltiples. En pacientes con psoriasis, las concentraciones séricas en estado estacionario de ustekinumab se alcanzaron hacia la Semana 28 tras la administración inicial de dosis subcutáneas en las Semanas 0 y 4, seguidas de dosis cada 12 semanas. La mediana de la concentración mínima en estado estacionario fue de 0,21 µg/ml a 0,26 µg/ml (45 mg) y de 0,47 µg/ml a 0,49 µg/ml (90 mg). No se observó acumulación aparente en la concentración sérica de ustekinumab con el tiempo tras su administración subcutánea cada 12 semanas.

En pacientes con enfermedad de Crohn, después de una dosis intravenosa de ~6 mg/kg, a partir de la semana 8, se administró una dosis subcutánea de mantenimiento de 90 mg de ustekinumab cada 8 o 12 semanas. La concentración en estado estacionario de ustekinumab se alcanzó al inicio de la segunda dosis de mantenimiento. En pacientes con enfermedad de Crohn, la mediana de la concentración mínima en estado estacionario fue de 1,97 µg/ml a 2,24 µg/ml y de 0,61 µg/ml a 0,76 µg/ml para 90 mg de ustekinumab cada 8 semanas o cada 12 semanas, respectivamente. Las concentraciones mínimas en estado estacionario de ustekinumab resultantes de la administración de 90 mg de ustekinumab cada 8 semanas se asociaron con tasas de remisión clínica más altas que las concentraciones mínimas en equilibrio después de la administración de 90 mg cada 12 semanas.

Efectos del peso en la farmacocinética

En un análisis farmacocinético poblacional utilizando los datos de pacientes con psoriasis, se observó que el peso corporal era la covariable más significativa que afectaba al aclaramiento de ustekinumab. La mediana del CL/F en los pacientes con peso > 100 kg fue aproximadamente un 55% mayor que entre los pacientes con peso ≤ 100 kg. La mediana del V/F de los pacientes con peso > 100 kg fue aproximadamente un 37% mayor que la de los enfermos con peso ≤ 100 kg. Las medianas de las concentraciones séricas de ustekinumab en los pacientes de mayor peso (> 100 kg) del grupo de 90 mg fueron similares a las de los pacientes de menor peso (≤ 100 kg) del grupo de 45 mg. Se han obtenido resultados similares en el análisis farmacocinético poblacional confirmatorio utilizando datos de pacientes con artritis psoriásica.

Ajuste de la frecuencia de administración

En los pacientes con enfermedad de Crohn, según los datos observados y los análisis de farmacocinética poblacional, los pacientes aleatorizados que perdieron la respuesta al tratamiento presentaron concentraciones séricas de ustekinumab más bajas a lo largo del tiempo en

comparación con los pacientes que no perdieron la respuesta. En la enfermedad de Crohn, el ajuste de la dosis de 90 mg cada 12 semanas a 90 mg cada 8 semanas se asoció a un aumento de las concentraciones séricas mínimas de ustekinumab y al consiguiente aumento de la eficacia.

Poblaciones especiales

No se dispone de datos farmacocinéticos referentes a pacientes con insuficiencia renal o hepática. No se han realizado ensayos específicos en pacientes de edad avanzada.

La farmacocinética de ustekinumab en general, fue similar entre los pacientes con psoriasis asiáticos y no asiáticos.

En pacientes con enfermedad de Crohn, la variabilidad en el aclaramiento de ustekinumab se vio afectada por el peso corporal, el nivel de albúmina en suero, el sexo y la situación de anticuerpos a ustekinumab mientras que el peso corporal fue la principal covariable afectada por el volumen de distribución. Asimismo, en la enfermedad de Crohn, el aclaramiento se vio afectado por la proteína C-reactiva, la situación de fracaso a antagonista de los TNF y la raza (asiática frente a no asiática). El impacto de estas covariantes estaba dentro del $\pm 20\%$ del valor típico o de referencia del correspondiente parámetro farmacocinético, por lo que no está justificado ajustar la dosis para estas covariantes. El uso concomitante de inmunomoduladores no tuvo un impacto significativo en la disposición de ustekinumab.

En el análisis farmacocinético poblacional no hubo indicios de que el tabaco o el alcohol afectaran a la farmacocinética de ustekinumab.

Las concentraciones séricas de ustekinumab en pacientes con psoriasis pediátrica de 6 a 17 años de edad, tratados con la dosis recomendada en función del peso, fueron generalmente comparables a las de la población adulta con psoriasis tratados con la dosis para adultos. Las concentraciones séricas de ustekinumab en pacientes con psoriasis pediátrica de 12-17 años de edad (CADMUS) tratados con la mitad de la dosis recomendada en función del peso fueron generalmente más bajas que las de los adultos.

Regulación de las enzimas CYP450

Los efectos de IL-12 o IL-23 en la regulación de las enzimas de CYP450 fueron evaluados en un ensayo *in vitro* en el que se usaron hepatocitos humanos y en el cual se observó que a niveles de 10 ng/mL de IL-12 y/o IL-23, no se alteraban las actividades de las enzimas humanas del CYP450 (CYP1A2, 2B6, 2C9, 2C19, 2D6, ó 3A4; ver sección 4.5).

5.3 Datos preclínicos sobre seguridad

Los datos de los estudios preclínicos no muestran riesgos especiales (p. ej., toxicidad orgánica) para los seres humanos según los estudios de toxicidad a dosis repetidas y de toxicidad para el desarrollo y la reproducción, incluidas evaluaciones farmacológicas de la seguridad. En los estudios de toxicidad para el desarrollo y la reproducción realizados en macacos cynomolgus no se observaron efectos adversos sobre los índices de fertilidad masculina, ni defectos congénitos o efectos tóxicos sobre el desarrollo. No se advirtieron efectos adversos sobre los índices de fertilidad femenina mediante un anticuerpo análogo frente a la IL-12/23 en ratones.

Las dosis empleadas en los estudios con animales llegaron a ser hasta unas 45 veces mayores que la dosis máxima equivalente destinada a administrarse a pacientes con psoriasis y produjeron en los monos concentraciones séricas máximas más de 100 veces mayores que las observadas en el ser humano.

No se realizaron estudios de carcinogénesis con ustekinumab a causa de la ausencia de modelos apropiados para un anticuerpo sin reactividad cruzada con la p40 de la IL-12/23 de los roedores.

6. DATOS FARMACÉUTICOS

6.1 Lista de excipientes

L-histidina
Polisorbato 80 (E433)
Sacarosa
Agua para preparaciones inyectables
Ácido clorhídrico (para ajuste del pH)

6.2 Incompatibilidades

En ausencia de estudios de compatibilidad, este medicamento no debe mezclarse con otros medicamentos.

6.3 Periodo de validez

Otulfi 45 mg solución inyectable en jeringa precargada
3 años

Otulfi 90 mg solución inyectable en jeringa precargada
3 años

Las jeringas precargadas individuales se pueden conservar a temperatura ambiente hasta 30°C durante como máximo un único periodo de tiempo de hasta 30 días en su caja original con el fin de protegerlas de la luz. Escriba la fecha cuando la jeringa precargada se retira por primera vez de la nevera y la fecha cuando se tiene que desechar en el espacio previsto del embalaje exterior. La fecha de desecho no debe exceder la fecha de caducidad original impresa en la caja. Una vez que una jeringa se ha conservado a temperatura ambiente (hasta como máximo 30°C), no se debe guardar de nuevo en la nevera. Deseche la jeringa si no se utiliza dentro de los 30 días de conservación a temperatura ambiente o a partir de la fecha de caducidad original, cualquiera de las dos que ocurra antes.

6.4 Precauciones especiales de conservación

Conservar en nevera (entre 2°C y 8°C). No congelar.
Conservar la jeringa precargada en el embalaje exterior para protegerlo de la luz.
Si fuera necesario, las jeringas precargadas individuales se pueden conservar a temperatura ambiente hasta como máximo 30°C (ver sección 6.3).

6.5 Naturaleza y contenido del envase

Otulfi 45 mg solución inyectable en jeringa precargada

Solución de 0,5 ml en una jeringa de vidrio de tipo I de 1 ml con una aguja de acero inoxidable fija, una tapa de la aguja sin látex y un tapón de émbolo de goma de bromobutilo. La jeringa está equipada con un dispositivo de seguridad.

Otulfi 90 mg solución inyectable en jeringa precargada

Solución de 1 ml en una jeringa de vidrio de tipo I de 1 ml con una aguja de acero inoxidable fija, una tapa de la aguja sin látex y un tapón de émbolo de goma de bromobutilo. La jeringa está equipada con un dispositivo de seguridad.

Otulfi se presenta en un envase de 1 jeringa precargada.

6.6 Precauciones especiales de eliminación y otras manipulaciones

La solución de la jeringa precargada de Otulfi no debe agitarse. Antes de su administración subcutánea, la solución debe examinarse en busca de partículas o cambios de color. La solución es transparente o ligeramente opalescente, entre incolora y de color amarillo claro, y puede contener unas pocas partículas de proteína pequeñas, translúcidas o blancas. No es raro que las soluciones proteináceas tengan este aspecto. El medicamento no debe utilizarse si la solución presenta cambio de color o aspecto turbio, o si se observan partículas extrañas. Antes de la administración, se debe dejar que Otulfi alcance temperatura ambiente (media hora, aproximadamente). Las instrucciones detalladas de uso se indican en el prospecto.

Otulfi no contiene conservantes; por lo tanto, no se debe utilizar el resto del medicamento que quede sin usar en la jeringa. Otulfi se suministra en una jeringa precargada estéril, de un solo uso. La jeringa, la aguja nunca deben ser reutilizados. La eliminación del medicamento no utilizado y de todos los materiales que hayan estado en contacto con él se realizará de acuerdo con la normativa local.

7. TITULAR DE LA AUTORIZACIÓN DE COMERCIALIZACIÓN

Fresenius Kabi Deutschland GmbH
Else-Kroener-Strasse 1
61352 Bad Homburg v.d.Hoehe
Alemania

8. NÚMERO(S) DE AUTORIZACIÓN DE COMERCIALIZACIÓN

Otulfi 45 mg solución inyectable en jeringa precargada
EU/1/24/1863/001

Otulfi 90 mg solución inyectable en jeringa precargada
EU/1/24/1863/002

9. FECHA DE LA PRIMERA AUTORIZACIÓN/RENOVACIÓN DE LA AUTORIZACIÓN

Fecha de la primera autorización: {DD/mes/AAAA}

10. FECHA DE LA REVISIÓN DEL TEXTO

La información detallada de este medicamento está disponible en la página web de la Agencia Europea de Medicamentos <https://www.ema.europa.eu/>

ANEXO II

- A. FABRICANTE(S) DEL (DE LOS) PRINCIPIO(S) ACTIVO(S) BIOLÓGICO(S) Y FABRICANTE(S) RESPONSABLE(S) DE LA LIBERACIÓN DE LOS LOTES**
- B. CONDICIONES O RESTRICCIONES DE SUMINISTRO Y USO**
- C. OTRAS CONDICIONES Y REQUISITOS DE LA AUTORIZACIÓN DE COMERCIALIZACIÓN**
- D. CONDICIONES O RESTRICCIONES EN RELACIÓN CON LA UTILIZACIÓN SEGURA Y EFICAZ DEL MEDICAMENTO**

A. FABRICANTES DEL PRINCIPIO ACTIVO BIOLÓGICO Y FABRICANTE RESPONSABLE DE LA LIBERACIÓN DE LOS LOTES

Nombre y dirección de los fabricantes del principio activo biológico

Rentschler Biopharma SE
Erwin-Rentschler-Str. 21
88471 Laupheim
Alemania

Nombre y dirección del fabricante responsable de la liberación de los lotes

Fresenius Kabi Austria GmbH
Hafnerstraße 36
8055 Graz
Austria

B. CONDICIONES O RESTRICCIONES DE SUMINISTRO Y USO

Medicamento sujeto a prescripción médica restringida (ver Anexo I: Ficha Técnica o Resumen de las Características del Producto, sección 4.2).

C. OTRAS CONDICIONES Y REQUISITOS DE LA AUTORIZACIÓN DE COMERCIALIZACIÓN

- **Informes periódicos de seguridad (IPs)**

Los requerimientos para la presentación de IPs para este medicamento se establecen en la lista de fechas de referencia de la Unión (lista EURD) prevista en el artículo 107quater, apartado 7, de la Directiva 2001/83/CE y cualquier actualización posterior publicada en el portal web europeo sobre medicamentos.

D. CONDICIONES O RESTRICCIONES EN RELACIÓN CON LA UTILIZACIÓN SEGURA Y EFICAZ DEL MEDICAMENTO

- **Plan de gestión de riesgos (PGR)**

El titular de la autorización de comercialización (TAC) realizará las actividades e intervenciones de farmacovigilancia necesarias según lo acordado en la versión del PGR incluido en el Módulo 1.8.2 de la autorización de comercialización y cualquier actualización del PGR que se acuerde posteriormente.

Se debe presentar un PGR actualizado:

- A petición de la Agencia Europea de Medicamentos:
- Cuando se modifique el sistema de gestión de riesgos, especialmente como resultado de nueva información disponible que pueda conllevar cambios relevantes en el perfil beneficio/riesgo, o como resultado de la consecución de un hito importante (farmacovigilancia o minimización de riesgos).

ANEXO III
ETIQUETADO Y PROSPECTO

A. ETIQUETADO

INFORMACIÓN QUE DEBE FIGURAR EN EL EMBALAJE EXTERIOR**CAJA EXTERIOR (130 mg)****1. NOMBRE DEL MEDICAMENTO**

Otulfi 130 mg concentrado para solución para perfusión
ustekinumab

2. PRINCIPIO(S) ACTIVO(S)

Cada vial contiene 130 mg de ustekinumab en 26 ml.

3. LISTA DE EXCIPIENTES

Excipientes: sal disódica dihidrato de EDTA, L-histidina, monoclóhidrato de L-histidina monohidratado, L-metionina, polisorbato 80, sacarosa, agua para preparaciones inyectables.

4. FORMA FARMACÉUTICA Y CONTENIDO DEL ENVASE

Concentrado para solución para perfusión

130 mg/26 ml

1 vial

5. FORMA Y VÍA(S) DE ADMINISTRACIÓN

No agitar.

Leer el prospecto antes de utilizar este medicamento.

Válido para un solo uso.

Para uso intravenoso después de la dilución.

6. ADVERTENCIA ESPECIAL DE QUE EL MEDICAMENTO DEBE MANTENERSE FUERA DE LA VISTA Y DEL ALCANCE DE LOS NIÑOS

Mantener fuera de la vista y del alcance de los niños.

7. OTRA(S) ADVERTENCIA(S) ESPECIAL(ES), SI ES NECESARIO**8. FECHA DE CADUCIDAD**

CAD

9. CONDICIONES ESPECIALES DE CONSERVACIÓN

Conservar en nevera.
No congelar.
Conservar el vial en el embalaje exterior para protegerlo de la luz.

10. PRECAUCIONES ESPECIALES DE ELIMINACIÓN DEL MEDICAMENTO NO UTILIZADO Y DE LOS MATERIALES DERIVADOS DE SU USO (CUANDO CORRESPONDA)

11. NOMBRE Y DIRECCIÓN DEL TITULAR DE LA AUTORIZACIÓN DE COMERCIALIZACIÓN

Fresenius Kabi Deutschland GmbH
Else-Kroener-Strasse 1
61352 Bad Homburg v.d.Hoehe
Alemania

12. NÚMERO(S) DE AUTORIZACIÓN DE COMERCIALIZACIÓN

EU/1/24/1863/003

13. NÚMERO DE LOTE

Lote

14. CONDICIONES GENERALES DE DISPENSACIÓN

15. INSTRUCCIONES DE USO

16. INFORMACIÓN EN BRAILLE

Se acepta la justificación para no incluir la información en Braille.

17. IDENTIFICADOR ÚNICO – CÓDIGO DE BARRAS 2D

Incluido el código de barras 2D que lleva el identificador único.

18. IDENTIFICADOR ÚNICO – INFORMACIÓN EN CARACTERES VISUALES

PC
SN
NN

**INFORMACIÓN MÍNIMA QUE DEBE INCLUIRSE EN PEQUEÑOS
ACONDICIONAMIENTOS PRIMARIOS**

TEXTO DE LA ETIQUETA DEL VIAL (130 mg)

1. NOMBRE DEL MEDICAMENTO Y VÍA(S) DE ADMINISTRACIÓN

Otufi 130 mg concentrado para solución para perfusión
ustekinumab

2. FORMA DE ADMINISTRACIÓN

Vía IV después de la dilución
No agitar

3. FECHA DE CADUCIDAD

CAD

4. NÚMERO DE LOTE

Lote

5. CONTENIDO EN PESO, EN VOLUMEN O EN UNIDADES

130 mg/26 ml

6. OTROS

INFORMACIÓN QUE DEBE FIGURAR EN EL EMBALAJE EXTERIOR

TEXTO DE LA CAJA DE LA JERINGA PRECARGADA (45 mg)

1. NOMBRE DEL MEDICAMENTO

Otulfi 45 mg solución inyectable en jeringa precargada
ustekinumab

2. PRINCIPIO(S) ACTIVO(S)

Cada jeringa precargada contiene 45 mg de ustekinumab en 0,5 ml.

3. LISTA DE EXCIPIENTES

Excipientes: sacarosa, L-histidina, polisorbato 80, agua para preparaciones inyectables, ácido clorhídrico (para ajuste del pH).

4. FORMA FARMACÉUTICA Y CONTENIDO DEL ENVASE

Solución inyectable en jeringa precargada
45 mg/0,5 ml
1 jeringa precargada

5. FORMA Y VÍA(S) DE ADMINISTRACIÓN

No agitar.
Vía subcutánea
Leer el prospecto antes de utilizar este medicamento.

6. ADVERTENCIA ESPECIAL DE QUE EL MEDICAMENTO DEBE MANTENERSE FUERA DE LA VISTA Y DEL ALCANCE DE LOS NIÑOS

Mantener fuera de la vista y del alcance de los niños.

7. OTRA(S) ADVERTENCIA(S) ESPECIAL(ES), SI ES NECESARIO

8. FECHA DE CADUCIDAD

CAD
Fecha de caducidad si se conserva a temperatura ambiente: _____

9. CONDICIONES ESPECIALES DE CONSERVACIÓN

Conservar en nevera. No congelar.

Conservar la jeringa precargada en el embalaje exterior para protegerla de la luz.

Se puede conservar a temperatura ambiente (hasta como máximo 30°C) durante un único período de tiempo de hasta 30 días, pero sin superar la fecha de caducidad original.

10. PRECAUCIONES ESPECIALES DE ELIMINACIÓN DEL MEDICAMENTO NO UTILIZADO Y DE LOS MATERIALES DERIVADOS DE SU USO (CUANDO CORRESPONDA)

11. NOMBRE Y DIRECCIÓN DEL TITULAR DE LA AUTORIZACIÓN DE COMERCIALIZACIÓN

Fresenius Kabi Deutschland GmbH
Else-Kroener-Strasse 1
61352 Bad Homburg v.d.Hoehe
Alemania

12. NÚMERO(S) DE AUTORIZACIÓN DE COMERCIALIZACIÓN

EU/1/24/1863/001

13. NÚMERO DE LOTE

Lote

14. CONDICIONES GENERALES DE DISPENSACIÓN

15. INSTRUCCIONES DE USO

16. INFORMACIÓN EN BRAILLE

Otufi 45 mg

17. IDENTIFICADOR ÚNICO – CÓDIGO DE BARRAS 2D

Incluido el código de barras 2D que lleva el identificador único.

18. IDENTIFICADOR ÚNICO – INFORMACIÓN EN CARACTERES VISUALES

PC
SN
NN

**INFORMACIÓN MÍNIMA QUE DEBE INCLUIRSE EN PEQUEÑOS
ACONDICIONAMIENTOS PRIMARIOS**

TEXTO DE LA ETIQUETA DE LA JERINGA PRECARGADA (45 mg)

1. NOMBRE DEL MEDICAMENTO Y VÍA(S) DE ADMINISTRACIÓN

Otulfi 45 mg inyectable
ustekinumab
SC

2. FORMA DE ADMINISTRACIÓN

3. FECHA DE CADUCIDAD

CAD

4. NÚMERO DE LOTE

Lote

5. CONTENIDO EN PESO, EN VOLUMEN O EN UNIDADES

45 mg/0,5 ml

6. OTROS

INFORMACIÓN QUE DEBE FIGURAR EN EL EMBALAJE EXTERIOR

TEXTO DE LA CAJA DE LA JERINGA PRECARGADA (90 mg)

1. NOMBRE DEL MEDICAMENTO

Otulfi 90 mg solución inyectable en jeringa precargada
ustekinumab

2. PRINCIPIO(S) ACTIVO(S)

Cada jeringa precargada contiene 90 mg de ustekinumab en 1 ml.

3. LISTA DE EXCIPIENTES

Excipientes: sacarosa, L-histidina, polisorbato 80, agua para preparaciones inyectables, ácido clorhídrico (para ajuste del pH).

4. FORMA FARMACÉUTICA Y CONTENIDO DEL ENVASE

Solución inyectable en jeringa precargada
90 mg/1 ml
1 jeringa precargada

5. FORMA Y VÍA(S) DE ADMINISTRACIÓN

No agitar.
Vía subcutánea
Leer el prospecto antes de utilizar este medicamento.

6. ADVERTENCIA ESPECIAL DE QUE EL MEDICAMENTO DEBE MANTENERSE FUERA DE LA VISTA Y DEL ALCANCE DE LOS NIÑOS

Mantener fuera de la vista y del alcance de los niños.

7. OTRA(S) ADVERTENCIA(S) ESPECIAL(ES), SI ES NECESARIO

8. FECHA DE CADUCIDAD

CAD
Fecha de caducidad si se conserva a temperatura ambiente: _____

9. CONDICIONES ESPECIALES DE CONSERVACIÓN

Conservar en nevera. No congelar.

Conservar la jeringa precargada en el embalaje exterior para protegerla de la luz.

Se puede conservar a temperatura ambiente (hasta como máximo 30°C) durante un único período de tiempo de hasta 30 días, pero sin superar la fecha de caducidad original.

10. PRECAUCIONES ESPECIALES DE ELIMINACIÓN DEL MEDICAMENTO NO UTILIZADO Y DE LOS MATERIALES DERIVADOS DE SU USO (CUANDO CORRESPONDA)

11. NOMBRE Y DIRECCIÓN DEL TITULAR DE LA AUTORIZACIÓN DE COMERCIALIZACIÓN

Fresenius Kabi Deutschland GmbH
Else-Kroener-Strasse 1
61352 Bad Homburg v.d.Hoehe
Alemania

12. NÚMERO(S) DE AUTORIZACIÓN DE COMERCIALIZACIÓN

EU/1/24/1863/002

13. NÚMERO DE LOTE

Lote

14. CONDICIONES GENERALES DE DISPENSACIÓN

15. INSTRUCCIONES DE USO

16. INFORMACIÓN EN BRAILLE

Otulfi 90 mg

17. IDENTIFICADOR ÚNICO – CÓDIGO DE BARRAS 2D

Incluido el código de barras 2D que lleva el identificador único.

18. IDENTIFICADOR ÚNICO – INFORMACIÓN EN CARACTERES VISUALES

PC
SN
NN

**INFORMACIÓN MÍNIMA QUE DEBE INCLUIRSE EN PEQUEÑOS
ACONDICIONAMIENTOS PRIMARIOS**

TEXTO DE LA ETIQUETA DE LA JERINGA PRECARGADA (90 mg)

1. NOMBRE DEL MEDICAMENTO Y VÍA(S) DE ADMINISTRACIÓN

Otulfi 90 mg inyectable
ustekinumab
SC

2. FORMA DE ADMINISTRACIÓN

3. FECHA DE CADUCIDAD

CAD

4. NÚMERO DE LOTE

Lote

5. CONTENIDO EN PESO, EN VOLUMEN O EN UNIDADES

90 mg/1 ml

6. OTROS

B. PROSPECTO

Prospecto: información para el paciente

Otulfi 130 mg concentrado para solución para perfusión ustekinumab

▼ Este medicamento está sujeto a seguimiento adicional, lo que agilizará la detección de nueva información sobre su seguridad. Puede contribuir comunicando los efectos adversos que pudiera usted tener. La parte final de la sección 4 incluye información sobre cómo comunicar estos efectos adversos.

Lea todo el prospecto detenidamente antes de empezar a usar este medicamento, porque contiene información importante para usted.

Este prospecto ha sido redactado para la persona que hace uso del medicamento.

- Conserve este prospecto, ya que puede tener que volver a leerlo.
- Si tiene alguna duda, consulte a su médico o farmacéutico.
- Si experimenta efectos adversos, consulte a su médico o farmacéutico, incluso si se trata de efectos adversos que no aparecen en este prospecto. Ver sección 4.

Contenido del prospecto

1. Qué es Otulfi y para qué se utiliza
2. Qué necesita saber antes de empezar a usar Otulfi
3. Cómo usar Otulfi
4. Posibles efectos adversos
5. Conservación de Otulfi
6. Contenido del envase e información adicional

1. Qué es Otulfi y para qué se utiliza

Qué es Otulfi

Otulfi contiene el principio activo “ustekinumab”, un anticuerpo monoclonal. Los anticuerpos monoclonales son proteínas que identifican y se unen específicamente a ciertas proteínas del cuerpo.

Otulfi pertenece a un grupo de medicamentos llamados “inmunosupresores”. Estos medicamentos actúan debilitando parte del sistema inmune.

Para qué se utiliza Otulfi

Otulfi se utiliza para el tratamiento de la siguiente enfermedad inflamatoria:

- enfermedad de Crohn de moderada a grave - en adultos

Enfermedad de Crohn

La enfermedad de Crohn es una enfermedad inflamatoria del intestino. Si padece la enfermedad de Crohn, le administrarán primero otros medicamentos. Si no responde de manera adecuada o no tolera esos medicamentos, puede que le administren Otulfi para reducir los signos y síntomas de su enfermedad.

2. Qué necesita saber antes de empezar a usar Otulfi

No use Otulfi

- Si es alérgico a **ustekinumab** o a alguno de los demás componentes de este medicamento

(incluidos en la sección 6).

- **Si tiene una infección activa** que su médico piense que es importante.

Si no está seguro si alguno de los puntos anteriores le concierne, hable con su médico o farmacéutico antes de usar Otulfi.

Advertencias y precauciones

Consulte a su médico o farmacéutico antes de empezar a usar Otulfi. Su médico comprobará cómo se encuentra antes del tratamiento. Asegúrese de informar a su médico sobre cualquier enfermedad que sufra antes del tratamiento. También informe a su médico si recientemente ha estado cerca de alguien que pudiera tener tuberculosis. Su médico le examinará y le hará un test para detección de la tuberculosis, antes de usar Otulfi. Si su médico cree que usted está en riesgo de tuberculosis, puede darle medicamentos para tratarla.

Observe los efectos adversos graves

Otulfi puede causar efectos adversos graves, incluyendo reacciones alérgicas e infecciones. Usted debe prestar atención a ciertos signos de enfermedad mientras esté utilizando Otulfi. Ver la lista completa de estos efectos adversos en “Efectos adversos graves” de la sección 4.

Antes de utilizar Otulfi dígame a su médico:

- **Si usted ha tenido alguna vez una reacción alérgica a ustekinumab.** Consulte con su médico si no está seguro.
- **Si usted alguna vez ha tenido algún tipo de cáncer** – esto es porque los inmunosupresores del tipo de Otulfi debilitan parte del sistema inmunitario. Esto puede aumentar el riesgo de tener cáncer.
- **Si usted ha recibido tratamiento para la psoriasis con otros biológicos (un medicamento producido a partir de una fuente biológica y que suele administrarse mediante inyección)** – el riesgo de padecer cáncer puede ser mayor.
- **Si tiene o ha tenido una infección reciente o tiene alguna grieta en la piel (fístula).**
- **Si tiene cualquier lesión nueva o cambio de las lesiones** dentro del área de psoriasis o sobre la piel intacta.
- **Si usted está tomando cualquier otro tratamiento para la psoriasis y/o artritis psoriásica** – como cualquier otro inmunosupresor o fototerapia (cuando su cuerpo es tratado con un tipo de luz ultravioleta (UV)). Estos tratamientos pueden también debilitar parte del sistema inmunitario. No se ha estudiado el uso de estos tratamientos de manera conjunta con Otulfi. Sin embargo, es posible que pueda aumentar la probabilidad de sufrir enfermedades relacionadas con un sistema inmune más débil.
- **Si usted está recibiendo o ha recibido alguna vez inyecciones para tratar las alergias** – se desconoce si Otulfi puede afectar a estos tratamientos.
- **Si usted tiene 65 años o más** – usted tiene más probabilidades de adquirir infecciones.

Si no está seguro de no padecer alguno de estos trastornos, hable con su médico o farmacéutico antes de usar Otulfi.

Algunos pacientes han experimentado reacciones similares al lupus durante el tratamiento con ustekinumab, incluido lupus cutáneo o síndrome tipo lupus. Hable con su médico de inmediato si experimenta erupción cutánea roja, elevada y escamosa, a veces con un borde más oscuro, en zonas de la piel expuestas al sol o si van acompañadas de dolores articulares.

Ataques al corazón e ictus

En un estudio realizado en pacientes con psoriasis tratados con ustekinumab se han observado ataques al corazón e ictus. Su médico comprobará periódicamente sus factores de riesgo de enfermedad cardíaca e ictus para garantizar que se tratan adecuadamente. Busque atención médica de inmediato si presenta dolor torácico, debilidad o sensación anormal en un lado del cuerpo,

parálisis facial o anomalías en el habla o la vista.

Niños y adolescentes

No se recomienda el uso de Otulfi en niños menores de 18 años de edad con enfermedad de Crohn, ya que no ha sido estudiado en este grupo de edad.

Otros medicamentos, vacunas y Otulfi

Informe a su médico o farmacéutico:

- Si está utilizando, ha utilizado recientemente o puede utilizar otros medicamentos.
- Si ha sido vacunado recientemente o va a recibir una vacuna. No se deben administrar determinados tipos de vacunas (vacunas vivas) mientras se utilice Otulfi.
- Si recibió Otulfi durante el embarazo, informe al médico de su lactante sobre su tratamiento con Otulfi antes de que el lactante reciba cualquier vacuna, incluidas las vacunas vivas, como la vacuna BCG (utilizada para prevenir la tuberculosis). No se recomiendan las vacunas vivas para su lactante en los primeros seis meses después del nacimiento si usted recibió Otulfi durante el embarazo, a menos que el médico de su lactante recomiende lo contrario.

Embarazo y lactancia

- Si está embarazada, cree que podría estar embarazada o tiene intención de quedarse embarazada, consulte a su médico antes de utilizar este medicamento.
- No se ha observado un mayor riesgo de defectos de nacimiento en bebés expuestos a ustekinumab en el útero. Sin embargo, existe experiencia limitada con ustekinumab en mujeres embarazadas. Por tanto, es preferible evitar el uso de Otulfi durante el embarazo.
- Si es una mujer en edad fértil, se le recomienda que evite quedarse embarazada y use medidas anticonceptivas adecuadas mientras esté utilizando Otulfi y durante al menos 15 semanas tras el último tratamiento con Otulfi.
- Ustekinumab puede pasar a través de la placenta al feto. Si recibió Otulfi durante el embarazo, su lactante podría tener un mayor riesgo de contraer una infección.
- Es importante que informe a los médicos de su lactante y a otros profesionales de la salud si recibió Otulfi durante su embarazo antes de que el lactante reciba cualquier vacuna. No se recomiendan las vacunas vivas, como la vacuna BCG (utilizada para prevenir la tuberculosis) para su lactante en los primeros seis meses después del nacimiento si usted recibió Otulfi durante el embarazo, a menos que el médico de su lactante recomiende lo contrario.
- Ustekinumab puede excretarse en la leche materna en cantidades muy pequeñas. Informe a su médico si está dando el pecho o tiene previsto hacerlo. Usted y su médico decidirán si debe dar el pecho o utilizar Otulfi. No haga ambas cosas a la vez.

Conducción y uso de máquinas

La influencia de Otulfi sobre la capacidad para conducir y utilizar máquinas es nula o insignificante.

Otulfi contiene sodio

Otulfi contiene menos de 1 mmol de sodio (23 mg) por dosis; esto es, esencialmente “exento de sodio”. No obstante, antes de que se le administre Otulfi, se mezcla con una solución que contiene sodio. Hable con su médico si sigue una dieta baja en sal.

3. Cómo usar Otulfi

Otulfi se debe utilizar bajo la guía y supervisión de un médico con experiencia en el diagnóstico y tratamiento de la enfermedad de Crohn.

Su médico le administrará Otulfi 130 mg concentrado para solución para perfusión mediante goteo en una vena del brazo (perfusión intravenosa) durante al menos una hora. Pregunte a su médico cuándo deben ponerle las inyecciones y sobre las consultas de seguimiento.

Qué cantidad de Otulfi se administra

Su médico decidirá la cantidad de Otulfi que necesita recibir y la duración del tratamiento.

Adultos a partir de 18 años de edad

- El médico calculará la dosis de perfusión intravenosa recomendada para usted en función de su peso corporal.

Su peso corporal	Dosis
≤ 55 kg	260 mg
> 55 kg a ≤ 85 kg	390 mg
> 85 kg	520 mg

- Tras la dosis intravenosa inicial, recibirá la siguiente dosis de 90 mg de Otulfi mediante una inyección bajo la piel (inyección subcutánea) 8 semanas después y, posteriormente, cada 12 semanas.

Cómo se administra Otulfi

La primera dosis de Otulfi para el tratamiento de la enfermedad de Crohn es administrada por un médico mediante goteo en la vena de un brazo (perfusión intravenosa).

Consulte con su médico si tiene cualquier pregunta sobre el tratamiento con Otulfi.

Si olvidó usar Otulfi

Si olvida una dosis o no acude a la cita para que se lo administren, hable con su médico para programar otra cita.

Si interrumpe el tratamiento con Otulfi

Dejar de usar Otulfi no es peligroso. Sin embargo, si usted lo interrumpe, sus síntomas pueden volver a aparecer.

Si tiene cualquier otra duda sobre el uso de este medicamento, pregunte a su médico o farmacéutico.

4. Posibles efectos adversos

Al igual que todos los medicamentos, este medicamento puede producir efectos adversos, aunque no todas las personas los sufran.

Efectos adversos graves

Algunos pacientes podrían tener efectos adversos graves que pueden necesitar tratamiento urgente.

Reacciones alérgicas – éstas pueden necesitar tratamiento urgente. Contacte con su médico o consiga ayuda médica de urgencia inmediatamente si nota cualquiera de los siguientes signos.

- Las reacciones alérgicas graves (“anafilaxia”) son raras en la población que utiliza ustekinumab (pueden afectar hasta 1 de cada 1.000 personas). Los signos incluyen:
 - dificultad para respirar y tragar
 - tensión arterial baja, que puede causar mareos o ligeros dolores de cabeza
 - hinchazón de la cara, labios, boca o garganta
- Los signos comunes de una reacción alérgica incluyen erupción cutánea y urticaria (éstos pueden afectar hasta 1 de cada 100 personas).

Reacciones relacionadas con la perfusión – Si está recibiendo tratamiento para la enfermedad de Crohn, la primera dosis de Otulfi se administra mediante goteo en una vena (perfusión intravenosa). Algunos pacientes han experimentado reacciones alérgicas graves durante la

perfusión de ustekinumab.

En casos raros, se han notificado reacciones alérgicas a nivel del pulmón e inflamación del pulmón en pacientes tratados con ustekinumab. Informe a su médico de forma inmediata si tiene síntomas como tos, dificultad para respirar y fiebre.

Si tiene una reacción alérgica grave, su médico puede decidir que usted no debe utilizar Otulfi de nuevo.

Infecciones – éstas pueden necesitar tratamiento urgente. Contacte inmediatamente con su médico si nota cualquiera de estos signos.

- Las infecciones de nariz o garganta y el resfriado común son frecuentes (pueden afectar hasta 1 de cada 10 personas).
- Las infecciones del pecho son poco frecuentes (pueden afectar hasta 1 de cada 100 personas).
- La inflamación de los tejidos situados bajo la piel (“celulitis”) es poco frecuente (puede afectar hasta 1 de cada 100 personas).
- Los Herpes (un tipo de erupción dolorosa con ampollas) son poco frecuentes (pueden afectar hasta 1 de cada 100 personas).

Otulfi puede afectar a su capacidad para combatir infecciones. Algunas de ellas podrían llegar a ser graves y estar causadas por virus, hongos, bacterias (incluida la tuberculosis) o parásitos, y entre ellas se incluyen las infecciones que se producen principalmente en personas con un sistema inmunitario debilitado (infecciones oportunistas). Se han notificado infecciones oportunistas del cerebro (encefalitis, meningitis), los pulmones y los ojos en pacientes que reciben tratamiento con ustekinumab.

Debe vigilar los signos de infección mientras esté usando Otulfi. Éstos incluyen:

- fiebre, síntomas gripales, sudores nocturnos, pérdida de peso
- sensación de cansancio o dificultad para respirar; tos que no desaparece
- tener la piel caliente, enrojecida y dolorosa o tener una erupción dolorosa de la piel con ampollas
- escozor al orinar
- diarrea
- deterioro visual o pérdida de la visión
- cefalea, contractura de la nuca, fotosensibilidad, náuseas o confusión.

Comuníquese con su médico inmediatamente si usted nota cualquiera de estos signos de infección, ya que pueden ser signos de infecciones como las infecciones del pecho, infecciones de la piel, herpes o infecciones oportunistas que podrían tener complicaciones graves. También debe comunicar a su médico si tiene cualquier tipo de infección que no desaparezca o reaparezca. Su médico puede decidir que usted no debe usar Otulfi hasta que la infección desaparezca. También contacte con su médico si tiene algún corte abierto o úlcera que pueda infectarse.

Desprendimiento de la piel – el aumento del enrojecimiento y el desprendimiento de la piel en una superficie amplia del cuerpo pueden ser síntomas de psoriasis eritrodérmica o dermatitis exfoliativa, que son trastornos graves de la piel. Si nota alguno de estos síntomas, debe comunicárselo a su médico inmediatamente.

Otros efectos adversos

Efectos adversos frecuentes (pueden afectar hasta 1 de cada 10 personas):

- Diarrea
- Náuseas
- Vómitos

- Sensación de cansancio
- Sensación de mareo
- Dolor de cabeza
- Picor (“prurito”)
- Dolor de espalda, muscular o articular
- Dolor de garganta
- Enrojecimiento y dolor en el lugar de inyección
- Sinusitis

Efectos adversos poco frecuentes (pueden afectar hasta 1 de cada 100 personas):

- Infecciones dentales
- Infecciones vaginales por levaduras
- Depresión
- Taponamiento o congestión nasal
- Hemorragia, cardenales, endurecimiento, hinchazón y picor en el lugar de la inyección
- Sentirse débil
- Párpado caído y hundimiento de los músculos de un lado de la cara (“parálisis facial” o “parálisis de Bell”), que es normalmente temporal
- Un cambio en la psoriasis con enrojecimiento y con nueva ampolla de la piel pequeña, amarilla o blanca, algunas veces acompañada de fiebre (psoriasis pustular)
- Descamación de la piel (exfoliación de la piel)
- Acné

Efectos adversos raros (pueden afectar hasta 1 de cada 1.000 personas):

- Enrojecimiento y desprendimiento de la piel en una superficie amplia del cuerpo, que puede producir picor o dolor (dermatitis exfoliativa). Pueden desarrollarse síntomas similares como un cambio natural de los síntomas de la psoriasis (psoriasis eritrodérmica)
- Inflamación de pequeños vasos sanguíneos, que puede producir una erupción de la piel con pequeños abultamientos de color rojo o púrpura, fiebre o dolor articular (vasculitis)

Efectos adversos muy raros (pueden afectar hasta 1 de cada 10.000 personas)

- Ampollas en la piel, que pueden ser rojas y producir picor y dolor (penfigoide ampolloso).
- Lupus cutáneo o síndrome tipo lupus (erupción cutánea roja, elevada y escamosa en zonas de la piel expuestas al sol, posiblemente acompañado de dolores articulares).

Comunicación de efectos adversos

Si experimenta cualquier tipo de efecto adverso, consulte a su médico o farmacéutico, incluso si se trata de posibles efectos adversos que no aparecen en este prospecto. También puede comunicarlos directamente a través del sistema nacional de notificación incluido en el [Apéndice V](#). Mediante la comunicación de efectos adversos usted puede contribuir a proporcionar más información sobre la seguridad de este medicamento.

5. Conservación de Otulfi

- Otulfi 130 mg concentrado para solución para perfusión se administra en un hospital o un centro médico y no es necesario que los pacientes lo conserven o lo manipulen.
- Mantener este medicamento fuera de la vista y del alcance de los niños.
- Conservar en nevera (entre 2 °C y 8 °C). No congelar.
- Conservar el vial en el embalaje exterior para protegerlo de la luz.
- No agite los viales de Otulfi. La agitación energética prolongada puede deteriorar el producto.

No utilice este medicamento:

- Después de la fecha de caducidad que aparece en la etiqueta y el envase después de “CAD”. La fecha de caducidad es el último día del mes que se indica.
- Si el líquido cambia de color, está turbio o presenta partículas extrañas flotando en él (vea la sección 6 “Aspecto de Otulfi y contenido del envase”).
- Si sabe o cree que ha estado expuesto a temperaturas extremas (como un calentamiento o una congelación accidental).
- Si el producto se ha agitado enérgicamente.
- Si el precinto está roto.

Otulfi es para un único uso. Debe tirar la solución para perfusión diluida sobrante del producto sin usar que quede en el vial o la jeringa de conformidad con las normativas locales.

6. Contenido del envase e información adicional

Composición de Otulfi

- El principio activo es ustekinumab. Cada vial contiene 130 mg de ustekinumab en 26 ml.
- Los demás componentes son sal disódica dihidrato de EDTA, L-histidina, monoclorhidrato de L-histidina monohidratado, L-metionina, polisorbato 80 (E433), sacarosa y agua para preparaciones inyectables.

Aspecto de Otulfi y contenido del envase

Otulfi es un concentrado para solución para perfusión transparente, entre incoloro y de color ligeramente pardo-amarillo. Se presenta en un envase que contiene 1 vial de 30 ml de vidrio unidosis. Cada vial contiene 130 mg de ustekinumab en 26 ml de concentrado para solución para perfusión.

Titular de la Autorización de Comercialización

Fresenius Kabi Deutschland GmbH
Else-Kroener-Strasse 1
61352 Bad Homburg v.d.Hoehe
Alemania

Responsable de la fabricación

Fresenius Kabi Austria GmbH
Hafnerstraße 36
8055 Graz
Austria

Fecha de la última revisión de este prospecto

La información detallada de este medicamento está disponible en la página web de la Agencia Europea de Medicamentos: <https://www.ema.europa.eu/>

La siguiente información va dirigida exclusivamente a los profesionales sanitarios:

Trazabilidad:

Con objeto de mejorar la trazabilidad de los medicamentos biológicos, el nombre y el número de lote del medicamento administrado deben estar claramente registrados.

Instrucciones para la dilución:

Otulfi concentrado para solución para perfusión debe ser diluido, preparado y perfundido por un profesional sanitario utilizando una técnica aséptica.

1. Calcular la dosis y el número de viales de Otulfi necesarios en función del peso del paciente (ver sección 3, Tabla 1). Cada vial de 26 ml de Otulfi contiene 130 mg de ustekinumab.
2. Extraer y luego desechar un volumen de la solución de 9 mg/ml (0,9%) de cloruro sódico de la bolsa de perfusión de 250 ml equivalente al volumen de Otulfi que se va a añadir (desechar 26 ml de cloruro sódico por cada vial de Otulfi necesario: para 2 viales, desechar 52 ml; para 3 viales, desechar 78 ml; para 4 viales, desechar 104 ml).
3. Extraer 26 ml de Otulfi de cada vial necesario y añadirlos a la bolsa de perfusión de 250 ml. El volumen final de la bolsa de perfusión debe ser de 250 ml. Mezclar suavemente.
4. Hacer una inspección visual de la solución diluida antes de la perfusión. No utilizar si se detectan partículas opacas, cambios de color o partículas extrañas.
5. Perfundir la solución diluida a lo largo de un periodo mínimo de una hora. Una vez diluida, se debe completar la perfusión dentro de las 24 horas siguientes a la dilución en la bolsa de perfusión.
6. Utilizar únicamente un sistema de perfusión con un filtro en línea, estéril, apirógeno, de baja unión a proteínas (tamaño de poro de 0,2 micrómetros).
7. Cada vial es de un solo uso y el medicamento que no se utilice se debe desechar de conformidad con las normativas locales.

Conservación

Si fuera necesario, la solución diluida para perfusión se debe conservar a temperatura ambiente. Se debe completar la perfusión dentro de las 24 horas siguientes tras la dilución en la bolsa de perfusión. No congelar.

Prospecto: información para el paciente

Otulfi 45 mg solución inyectable en jeringa precargada ustekinumab

▼ Este medicamento está sujeto a seguimiento adicional, lo que agilizará la detección de nueva información sobre su seguridad. Puede contribuir comunicando los efectos adversos que pudiera usted tener. La parte final de la sección 4 incluye información sobre cómo comunicar estos efectos adversos.

Lea todo el prospecto detenidamente antes de empezar a usar este medicamento, porque contiene información importante para usted.

Este prospecto ha sido redactado para la persona que hace uso del medicamento. Si usted es el padre o cuidador de un niño al que le administrará Otulfi, por favor, lea atentamente esta información.

- Conserve este prospecto, ya que puede tener que volver a leerlo.
- Si tiene alguna duda, consulte a su médico o farmacéutico.
- Este medicamento se le ha recetado solamente a usted, y no debe dárselo a otras personas aunque presenten los mismos síntomas que usted, ya que puede perjudicarles.
- Si experimenta efectos adversos, consulte a su médico o farmacéutico, incluso si se trata de efectos adversos que no aparecen en este prospecto. Ver sección 4.

Contenido del prospecto

1. Qué es Otulfi y para qué se utiliza
2. Qué necesita saber antes de empezar a usar Otulfi
3. Cómo usar Otulfi
4. Posibles efectos adversos
5. Conservación de Otulfi
6. Contenido del envase e información adicional

1. Qué es Otulfi y para qué se utiliza

Qué es Otulfi

Otulfi contiene el principio activo “ustekinumab”, un anticuerpo monoclonal. Los anticuerpos monoclonales son proteínas que identifican y se unen específicamente a ciertas proteínas del cuerpo.

Otulfi pertenece a un grupo de medicamentos llamados “inmunosupresores”. Estos medicamentos actúan debilitando parte del sistema inmune.

Para qué se utiliza Otulfi

Otulfi se utiliza para el tratamiento de las siguientes enfermedades inflamatorias:

- Psoriasis en placas - en adultos y niños a partir de 6 años de edad
- Artritis psoriásica - en adultos
- Enfermedad de Crohn de moderada a grave - en adultos

Psoriasis en placas

La psoriasis en placas es una enfermedad de la piel que causa inflamación afectando a la piel y las uñas. Otulfi reduce la inflamación y otros signos de la enfermedad.

Otulfi se utiliza en adultos con psoriasis en placas de moderada a grave, que no pueden utilizar

ciclosporina, metotrexato o fototerapia, o donde estos tratamientos no funcionan.

Otulfi se utiliza en niños y adolescentes a partir de 6 años de edad con psoriasis en placas de moderada a grave que no son capaces de tolerar la fototerapia u otras terapias sistémicas o cuando estos tratamientos no funcionan.

Artritis psoriásica

La artritis psoriásica es una enfermedad inflamatoria de las articulaciones, que normalmente va acompañada de psoriasis. Si tiene artritis psoriásica activa, primero recibirá otros medicamentos. Si no responde bien a estos medicamentos, puede ser tratado con Otulfi para:

- Reducir los signos y síntomas de su enfermedad.
- Mejorar su función física.
- Reducir el daño en sus articulaciones.

Enfermedad de Crohn

La enfermedad de Crohn es una enfermedad inflamatoria del intestino. Si padece la enfermedad de Crohn, le administrarán primero otros medicamentos. Si no responde de manera adecuada o no tolera esos medicamentos, puede que le administren Otulfi para reducir los signos y síntomas de su enfermedad.

2. Qué necesita saber antes de empezar a usar Otulfi

No use Otulfi

- **Si es alérgico a ustekinumab** o a cualquiera de los demás componentes de este medicamento (incluidos en la sección 6).
- **Si tiene una infección activa** que su médico piense que es importante.

Si no está seguro si alguno de los puntos anteriores le concierne, hable con su médico o farmacéutico antes de usar Otulfi.

Advertencias y precauciones

Consulte a su médico o farmacéutico antes de empezar a usar Otulfi. Su médico comprobará cómo se encuentra antes de cada tratamiento. Asegúrese de informar a su médico sobre cualquier enfermedad que sufra antes de cada tratamiento. También su médico le preguntará si recientemente ha estado cerca de alguien que pudiera tener tuberculosis. Su médico le examinará y le hará un test para detección de la tuberculosis, antes de usar Otulfi. Si su médico cree que usted está en riesgo de tuberculosis, puede darle medicamentos para tratarla.

Observe los efectos adversos graves

Otulfi puede causar efectos adversos graves, incluyendo reacciones alérgicas e infecciones. Usted debe prestar atención a ciertos signos de enfermedad mientras esté utilizando Otulfi. Ver la lista completa de estos efectos adversos en “Efectos adversos graves” de la sección 4.

Antes de utilizar Otulfi dígame a su médico:

- **Si usted ha tenido alguna vez una reacción alérgica a ustekinumab.** Consulte con su médico si no está seguro.
- **Si usted alguna vez ha tenido algún tipo de cáncer** – esto es porque los inmunosupresores del tipo de Otulfi debilitan parte del sistema inmunitario. Esto puede aumentar el riesgo de tener cáncer.
- **Si usted ha recibido tratamiento para la psoriasis con otros biológicos (un medicamento producido a partir de una fuente biológica y que suele administrarse mediante inyección)** – el riesgo de padecer cáncer puede ser mayor.
- **Si tiene o ha tenido una infección reciente.**

- **Si tiene cualquier lesión nueva o cambio de las lesiones** dentro del área de psoriasis o sobre la piel intacta.
- **Si usted alguna vez ha tenido una reacción alérgica a la inyección de Otulfi.** Ver “Observe los efectos adversos graves” en la sección 4 para los signos de una reacción alérgica.
- **Si usted está tomando cualquier otro tratamiento para la psoriasis y/o artritis psoriásica** – como cualquier otro inmunosupresor o fototerapia (cuando su cuerpo es tratado con un tipo de luz ultravioleta (UV)). Estos tratamientos pueden también debilitar parte del sistema inmunitario. No se ha estudiado el uso de estos tratamientos de manera conjunta con Otulfi. Sin embargo, es posible que pueda aumentar la probabilidad de sufrir enfermedades relacionadas con un sistema inmune más débil.
- **Si usted está recibiendo o ha recibido alguna vez inyecciones para tratar las alergias** – se desconoce si Otulfi puede afectar a estos tratamientos.
- **Si usted tiene 65 años o más** – usted tiene más probabilidades de adquirir infecciones.

Si no está seguro de no padecer alguno de estos trastornos, hable con su médico o farmacéutico antes de usar Otulfi.

Algunos pacientes han experimentado reacciones similares al lupus durante el tratamiento con ustekinumab, incluido lupus cutáneo o síndrome tipo lupus. Hable con su médico de inmediato si experimenta erupción cutánea roja, elevada y escamosa, a veces con un borde más oscuro, en zonas de la piel expuestas al sol o si van acompañadas de dolores articulares.

Ataques al corazón e ictus

En un estudio realizado en pacientes con psoriasis tratados con ustekinumab se han observado ataques al corazón e ictus. Su médico comprobará periódicamente sus factores de riesgo de enfermedad cardíaca e ictus para garantizar que se tratan adecuadamente. Busque atención médica de inmediato si presenta dolor torácico, debilidad o sensación anormal en un lado del cuerpo, parálisis facial o anomalías en el habla o la vista.

Niños y adolescentes

No se recomienda el uso de Otulfi en niños menores de 6 años de edad con psoriasis ni en niños menores de 18 años de edad con artritis psoriásica y enfermedad de Crohn, ya que no ha sido estudiado en este grupo de edad.

Otros medicamentos, vacunas y Otulfi

Informe a su médico o farmacéutico:

- Si está utilizando, ha utilizado recientemente o puede utilizar otros medicamentos.
- Si ha sido vacunado recientemente o va a recibir una vacuna. No se deben administrar determinados tipos de vacunas (vacunas vivas) mientras se utilice Otulfi.
- Si recibió Otulfi durante el embarazo, informe al médico de su lactante sobre su tratamiento con Otulfi antes de que el lactante reciba cualquier vacuna, incluidas las vacunas vivas, como la vacuna BCG (utilizada para prevenir la tuberculosis). No se recomiendan las vacunas vivas para su lactante en los primeros seis meses después del nacimiento si usted recibió Otulfi durante el embarazo, a menos que el médico de su lactante recomiende lo contrario.

Embarazo y lactancia

- Si está embarazada, cree que podría estar embarazada o tiene intención de quedarse embarazada, consulte a su médico antes de utilizar este medicamento.
- No se ha observado un mayor riesgo de defectos de nacimiento en bebés expuestos a ustekinumab en el útero. Sin embargo, existe experiencia limitada con ustekinumab en mujeres embarazadas. Por tanto, es preferible evitar el uso de Otulfi durante el embarazo.
- Si es una mujer en edad fértil, se le recomienda que evite quedarse embarazada y use medidas anticonceptivas adecuadas mientras esté utilizando Otulfi y durante al menos 15 semanas tras

el último tratamiento con Otulfi.

- Ustekinumab puede pasar a través de la placenta al feto. Si recibió Otulfi durante el embarazo, su lactante podría tener un mayor riesgo de contraer una infección.
- Es importante que informe a los médicos de su lactante y a otros profesionales de la salud si recibió Otulfi durante su embarazo antes de que el lactante reciba cualquier vacuna. No se recomiendan las vacunas vivas, como la vacuna BCG (utilizada para prevenir la tuberculosis) para su lactante en los primeros seis meses después del nacimiento si usted recibió Otulfi durante el embarazo, a menos que el médico de su lactante recomiende lo contrario.
- Ustekinumab puede excretarse en la leche materna en cantidades muy pequeñas. Informe a su médico si está dando el pecho o tiene previsto hacerlo. Usted y su médico decidirán si debe dar el pecho o utilizar Otulfi. No haga ambas cosas a la vez.

Conducción y uso de máquinas

La influencia de Otulfi sobre la capacidad para conducir y utilizar máquinas es nula o insignificante.

3. Cómo usar Otulfi

Otulfi se debe utilizar bajo la guía y supervisión de un médico con experiencia en el tratamiento de las afecciones para las que está indicado Otulfi.

Siempre siga exactamente las instrucciones de administración de este medicamento indicadas por su médico. En caso de duda, pregunte a su médico. Pregunte a su médico cuándo deben ponerle las inyecciones y sobre las consultas de seguimiento.

Qué cantidad de Otulfi se administra

Su médico decidirá la cantidad de Otulfi que necesita utilizar y la duración del tratamiento.

Adultos a partir de 18 años de edad

Psoriasis o artritis psoriásica

- La dosis recomendada de inicio es de 45 mg de Otulfi. Los pacientes que pesen más de 100 kilogramos (kg) pueden empezar con una dosis de 90 mg en lugar de 45 mg.
- Tras la dosis inicial, tomará la siguiente dosis 4 semanas después y posteriormente, cada 12 semanas. Las dosis siguientes, normalmente son las mismas que la dosis de inicio.

Enfermedad de Crohn

- Durante el tratamiento, el médico le administrará la primera dosis de aproximadamente 6 mg/kg de Otulfi mediante goteo en una vena del brazo (perfusión intravenosa). Después de la dosis inicial, recibirá la siguiente dosis de 90 mg de Otulfi al cabo de 8 semanas y, a partir de entonces, cada 12 semanas, mediante una inyección bajo la piel (“por vía subcutánea”).
- En algunos pacientes, después de la primera inyección bajo la piel, se administrarán 90 mg de Otulfi cada 8 semanas. Su médico decidirá cuándo debe recibir la dosis siguiente.

Niños y adolescentes a partir de 6 años de edad

Psoriasis

- El médico le indicará la dosis correcta para usted, incluyendo la cantidad (volumen) de Otulfi a inyectar para dar la dosis correcta. La dosis adecuada para usted dependerá de su peso corporal en el momento en el que se da cada dosis.
- Si pesa menos de 60 kg, no hay una formulación posológica de Otulfi para los niños con un peso corporal inferior a 60 kg, por lo que deben usarse otros productos de ustekinumab.
- Si usted pesa entre 60 kg y 100 kg, la dosis recomendada es de 45 mg de Otulfi.
- Si usted pesa más de 100 kg, la dosis recomendada es de 90 mg de Otulfi.
- Tras la dosis inicial, recibirá la siguiente dosis 4 semanas más tarde, y posteriormente cada 12 semanas.

Cómo se administra Otulfi

- Otulfi se administra mediante inyección bajo la piel (“por vía subcutánea”). Al principio de su tratamiento, el personal médico o de enfermería pueden inyectarle Otulfi.
- Sin embargo, usted y su médico pueden decidir que se inyecte Otulfi usted mismo. En ese caso, será entrenado en cómo inyectarse Otulfi usted mismo. En los niños a partir de 6 años de edad, se recomienda que la administración de Otulfi la realice un profesional sanitario o un cuidador tras recibir el entrenamiento adecuado.
- Para las instrucciones sobre como inyectar Otulfi, ver “Instrucciones de administración” al final de este prospecto.

Consulte con su médico si tiene cualquier pregunta sobre cómo autoinyectarse.

Si usa más Otulfi del que debe

Si ha usado o le han administrado demasiado Otulfi, hable enseguida con su médico o farmacéutico. Lleve siempre consigo la caja del medicamento, aunque esté vacía.

Si olvidó usar Otulfi

Si olvida una dosis, hable con su médico o farmacéutico. No tome una dosis doble para compensar las dosis olvidadas.

Si interrumpe el tratamiento con Otulfi

Dejar de usar Otulfi no es peligroso. Sin embargo, si usted lo interrumpe, sus síntomas pueden volver a aparecer. Si tiene cualquier otra duda sobre el uso de este medicamento, pregunte a su médico o farmacéutico.

4. Posibles efectos adversos

Al igual que todos los medicamentos, este medicamento puede producir efectos adversos, aunque no todas las personas los sufran.

Efectos adversos graves

Algunos pacientes podrían tener efectos adversos graves que pueden necesitar tratamiento urgente.

Reacciones alérgicas – éstas pueden necesitar tratamiento urgente. Contacte con su médico o consiga ayuda médica de urgencia inmediatamente si nota cualquiera de los siguientes signos.

- Las reacciones alérgicas graves (“anafilaxia”) son raras en la población que utiliza ustekinumab (pueden afectar hasta 1 de cada 1.000 personas). Los signos incluyen:
 - dificultad para respirar y tragar
 - tensión arterial baja, que puede causar mareos o ligeros dolores de cabeza
 - hinchazón de la cara, labios, boca o garganta.
- Los signos comunes de una reacción alérgica incluyen erupción cutánea y urticaria (éstos pueden afectar hasta 1 de cada 100 personas).

En casos raros, se han notificado reacciones alérgicas a nivel del pulmón e inflamación del pulmón en pacientes tratados con ustekinumab. Informe a su médico de forma inmediata si tiene síntomas como tos, dificultad para respirar y fiebre.

Si tiene una reacción alérgica grave, su médico puede decidir que usted no debe utilizar Otulfi de nuevo.

Infecciones – éstas pueden necesitar tratamiento urgente. Contacte inmediatamente con su médico si nota cualquiera de estos signos.

- Las infecciones de nariz o garganta y el resfriado común son frecuentes (pueden afectar hasta

- 1 de cada 10 personas).
- Las infecciones del pecho son poco frecuentes (pueden afectar hasta 1 de cada 100 personas).
- La inflamación de los tejidos situados bajo la piel (“celulitis”) es poco frecuente (puede afectar hasta 1 de cada 100 personas).
- Los Herpes (un tipo de erupción dolorosa con ampollas) son poco frecuentes (pueden afectar hasta 1 de cada 100 personas).

Otulfí puede afectar a su capacidad para combatir infecciones. Algunas de ellas podrían llegar a ser graves y estar causadas por virus, hongos, bacterias (incluida la tuberculosis) o parásitos, y entre ellas se incluyen las infecciones que se producen principalmente en personas con un sistema inmunitario debilitado (infecciones oportunistas). Se han notificado infecciones oportunistas del cerebro (encefalitis, meningitis), los pulmones y los ojos en pacientes que reciben tratamiento con ustekinumab.

Debe vigilar los signos de infección mientras esté usando Otulfí. Éstos incluyen:

- fiebre, síntomas gripales, sudores nocturnos, pérdida de peso
- sensación de cansancio o dificultad para respirar; tos que no desaparece
- tener la piel caliente, enrojecida y dolorosa o tener una erupción dolorosa de la piel con ampollas
- escozor al orinar
- diarrea
- deterioro visual o pérdida de la visión
- cefalea, contractura de la nuca, fotosensibilidad, náuseas o confusión.

Comuníquese con su médico inmediatamente si usted nota cualquiera de estos signos de infección, ya que pueden ser signos de infecciones como las infecciones del pecho, infecciones de la piel, herpes o infecciones oportunistas que podrían tener complicaciones graves. También debe comunicar a su médico si tiene cualquier tipo de infección que no desaparezca o reaparezca. Su médico puede decidir que usted no debe usar Otulfí hasta que la infección desaparezca. También contacte con su médico si tiene algún corte abierto o úlcera que pueda infectarse.

Desprendimiento de la piel – el aumento del enrojecimiento y el desprendimiento de la piel en una superficie amplia del cuerpo pueden ser síntomas de psoriasis eritrodérmica o dermatitis exfoliativa, que son trastornos graves de la piel. Si nota alguno de estos síntomas, debe comunicárselo a su médico inmediatamente.

Otros efectos adversos

Efectos adversos frecuentes (pueden afectar hasta 1 de cada 10 personas):

- Diarrea
- Náuseas
- Vómitos
- Sensación de cansancio
- Sensación de mareo
- Dolor de cabeza
- Picor (“prurito”)
- Dolor de espalda, muscular o articular
- Dolor de garganta
- Enrojecimiento y dolor en el lugar de inyección
- Sinusitis

Efectos adversos poco frecuentes (pueden afectar hasta 1 de cada 100 personas):

- Infecciones dentales

- Infecciones vaginales por levaduras
- Depresión
- Taponamiento o congestión nasal
- Hemorragia, cardenales, endurecimiento, hinchazón y picor en el lugar de la inyección
- Sentirse débil
- Párpado caído y hundimiento de los músculos de un lado de la cara (“parálisis facial” o “parálisis de Bell”), que es normalmente temporal
- Un cambio en la psoriasis con enrojecimiento y con nueva ampolla de la piel pequeña, amarilla o blanca, algunas veces acompañada de fiebre (psoriasis pustular)
- Descamación de la piel (exfoliación de la piel)
- Acné

Efectos adversos raros (pueden afectar hasta 1 de cada 1.000 personas):

- Enrojecimiento y desprendimiento de la piel en una superficie amplia del cuerpo, que puede producir picor o dolor (dermatitis exfoliativa). Pueden desarrollarse síntomas similares como un cambio natural de los síntomas de la psoriasis (psoriasis eritrodérmica)
- Inflamación de pequeños vasos sanguíneos, que puede producir una erupción de la piel con pequeños abultamientos de color rojo o púrpura, fiebre o dolor articular (vasculitis)

Efectos adversos muy raros (pueden afectar hasta 1 de cada 10.000 personas)

- Ampollas en la piel, que pueden ser rojas y producir picor y dolor (penfigoide ampolloso).
- Lupus cutáneo o síndrome tipo lupus (erupción cutánea roja, elevada y escamosa en zonas de la piel expuestas al sol, posiblemente acompañado de dolores articulares).

Comunicación de efectos adversos

Si experimenta cualquier tipo de efecto adverso, consulte a su médico o farmacéutico, incluso si se trata de posibles efectos adversos que no aparecen en este prospecto. También puede comunicarlos directamente a través del sistema nacional de notificación incluido en el [Apéndice V](#). Mediante la comunicación de efectos adversos usted puede contribuir a proporcionar más información sobre la seguridad de este medicamento.

5. Conservación de Otulfi

- Mantener este medicamento fuera de la vista y del alcance de los niños.
- Conservar en nevera (entre 2 °C y 8 °C). No congelar.
- Conservar la jeringa precargada en el embalaje exterior para protegerla de la luz.
- Si fuera necesario, las jeringas precargadas individuales de Otulfi se pueden también conservar a temperatura ambiente hasta 30°C durante como máximo un único periodo de tiempo de hasta 30 días en su caja original con el fin de protegerlas de la luz. Escriba la fecha cuando la jeringa precargada se retira por primera vez de la nevera y la fecha cuando se tiene que desechar en los espacios previstos del embalaje exterior. La fecha de desecho no debe exceder la fecha de caducidad original impresa en la caja. Una vez que una jeringa se ha conservado a temperatura ambiente (hasta como máximo 30°C), no se debe guardar de nuevo en la nevera. Deseche la jeringa si no se utiliza dentro de los 30 días de conservación a temperatura ambiente o a partir de la fecha de caducidad original, cualquiera de las dos que ocurra antes.
- No agite las jeringas precargadas de Otulfi. La agitación enérgica prolongada puede deteriorar el producto.

No utilice este medicamento:

- Después de la fecha de caducidad que aparece en la etiqueta y el envase después de “CAD”. La fecha de caducidad es el último día del mes que se indica.
- Si el líquido cambia de color, está turbio o presenta partículas extrañas flotando en él (vea la

sección 6 “Aspecto de Otulfi y contenido del envase”).

- Si sabe o cree que ha estado expuesto a temperaturas extremas (como un calentamiento o una congelación accidental).
- Si el producto se ha agitado enérgicamente.

Otulfi es para un único uso. Debe tirar el producto sin usar que quede en la jeringa. Los medicamentos no se deben tirar por los desagües ni a la basura. Pregunte a su farmacéutico cómo deshacerse de los envases y de los medicamentos que ya no necesita. De esta forma ayudará a proteger el medio ambiente.

6. Contenido del envase e información adicional

Composición de Otulfi

- El principio activo es ustekinumab. Cada jeringa precargada contiene 45 mg de ustekinumab en 0,5 ml.
- Los demás componentes son L-histidina, polisorbato 80 (E433), sacarosa, agua para preparaciones inyectables y ácido clorhídrico (para ajuste del pH).

Aspecto de Otulfi y contenido del envase

Otulfi es una solución inyectable transparente, entre incolora y de color ligeramente pardo-amarillo. Se presenta en un envase que contiene 1 jeringa precargada de 1 ml de vidrio unidosis. Cada jeringa precargada contiene 45 mg de ustekinumab en 0,5 ml de solución inyectable.

Titular de la Autorización de Comercialización

Fresenius Kabi Deutschland GmbH
Else-Kroener-Strasse 1
61352 Bad Homburg v.d.Hoehe
Alemania

Responsable de la fabricación

Fresenius Kabi Austria GmbH
Hafnerstraße 36
8055 Graz
Austria

Fecha de la última revisión de este prospecto

La información detallada de este medicamento está disponible en la página web de la Agencia Europea de Medicamentos: <https://www.ema.europa.eu/>.

Instrucciones de administración

- Al inicio del tratamiento, el profesional sanitario le ayudará con su primera inyección. Sin embargo, es posible que usted y su médico decidan que usted mismo puede inyectarse Otulfi. En tal caso, le enseñarán la manera de inyectarse Otulfi. Hable con su médico si tiene alguna duda sobre la administración de las inyecciones. En los niños a partir de 6 años de edad, se recomienda que la administración de Otulfi la realice un profesional sanitario o un cuidador tras recibir el entrenamiento adecuado.
- No mezcle Otulfi con otros líquidos inyectables.
- No agite las jeringas precargadas de Otulfi. El medicamento puede deteriorarse si se agita con energía. No use el medicamento si se ha agitado enérgicamente.

La Figura 1 muestra cómo es la jeringa precargada.

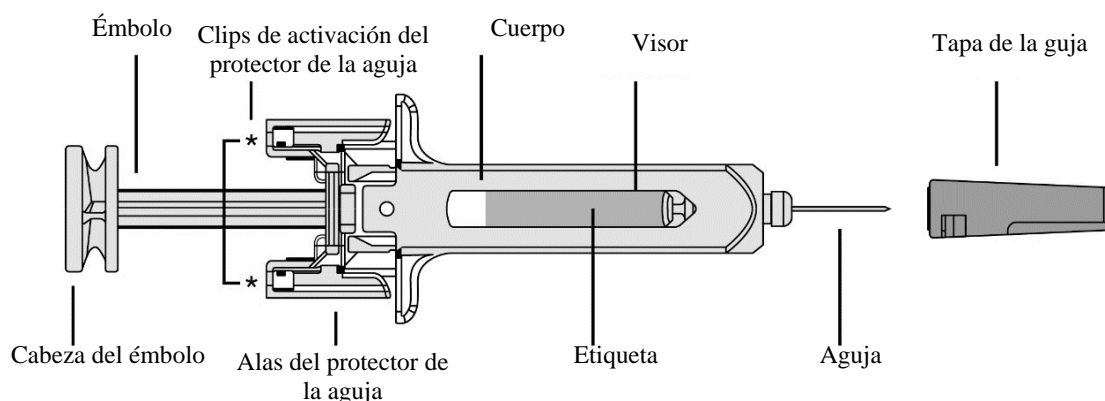


Figura 1

1. Compruebe el número de jeringas precargadas y prepare los materiales: Preparación para utilizar la jeringa precargada

- Saque la(s) jeringa(s) precargada(s) de la nevera. Deje la jeringa precargada fuera de la caja durante 30 minutos. Esto permitirá que el líquido alcance una temperatura agradable para su administración (temperatura ambiente). No retire la tapa de la aguja mientras espera a que se alcance la temperatura ambiente.
- Sujete la jeringa precargada por el cuerpo con la aguja tapada apuntando hacia arriba.
- No coja la jeringa por la cabeza del émbolo, el émbolo, las alas del protector de la aguja o la tapa de la aguja.
- No retire el émbolo en ningún momento.
- No retire la tapa de la jeringa precargada hasta que se le indique.
- No toque los clips de activación del protector de la aguja (señalados mediante asteriscos* en la Figura 1) para evitar que el protector de la aguja la cubra antes de tiempo.
- No use la jeringa precargada si cae sobre una superficie dura.

Compruebe la(s) jeringa(s) precargada(s) para asegurarse que

- El número de jeringas precargadas y la concentración son correctos
 - Si su dosis es de 45 mg, tendrá una jeringa precargada de 45 mg de Otulfi.
 - Si su dosis es de 90 mg, tendrá dos jeringas precargadas de 45 mg de Otulfi y tendrá que administrarse dos inyecciones. Elija dos lugares diferentes para estas inyecciones (e.j. uno en el muslo derecho y otro en el muslo izquierdo), e inyéctese una detrás de otra.
- Es el medicamento correcto.
- No ha expirado la fecha de caducidad.
- La jeringa precargada no está dañada.

- La solución en la jeringa precargada sea transparente y de incolora a ligeramente parda-amarilla.
- La solución en la jeringa precargada no tenga un color anormal, esté turbia o contenga partículas extrañas.
- La solución en la jeringa precargada no esté congelada.

Prepare todo el material que necesita y colóquelo en una superficie limpia. Incluyendo toallitas antisépticas, algodón o gasa y un recipiente para objetos punzantes.

2. Elija y prepare el lugar de inyección:

Elija el lugar de inyección (ver Figura 2).

- Otulfi se administra mediante inyección debajo de la piel (por vía subcutánea).
- Algunos lugares apropiados para la inyección son la parte superior del muslo o la zona de la tripa (el abdomen) como mínimo a 5 cm del ombligo.
- En la medida de lo posible, no use zonas de piel que muestren signos de psoriasis.
- Si otra persona le administra la inyección, entonces él o ella pueden elegir también la parte superior del brazo como lugar de inyección.



Figura 2: en gris se indican los lugares recomendados para la inyección

Prepare el lugar de inyección

- Lávese las manos muy bien con jabón y agua templada.
- Limpie la piel del lugar de inyección con una toallita antiséptica.
- **No vuelva** a tocar esta zona antes de ponerse la inyección.

3. Retire la tapa de la aguja (ver Figura 3):

- La tapa de la aguja **no** debe retirarse hasta que no esté listo para inyectarse.
- Coja la jeringa precargada, y sujete el cuerpo de la jeringa precargada con una mano.
- Desprenda la tapa de la aguja y deshágase de ella. No toque el émbolo mientras hace esto.

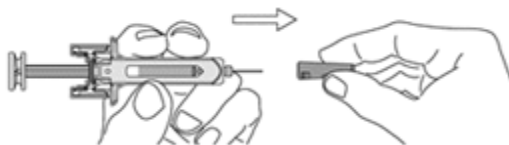


Figura 3

- Puede que observe una burbuja de aire en la jeringa precargada o una gota de líquido al final de la aguja. Ambas son normales y no es necesario eliminarlas.
- No toque la aguja ni permita que ésta toque ninguna superficie.
- No utilice la jeringa precargada si se ha caído sin la tapa de la aguja. Si esto sucede, comuníquese a su médico o farmacéutico.
- Inyecte la dosis inmediatamente después de retirar la tapa de la aguja.

4. Inyecte la dosis:

- Sujete la jeringa precargada con una mano entre los dedos índice y corazón, coloque el pulgar sobre la cabeza del émbolo y con la otra mano pellizque con cuidado un pliego de piel desinfectada con los dedos pulgar e índice. No apriete.
- No retire el émbolo en ningún momento.
- Con un solo movimiento rápido, introduzca la aguja a través de la piel hasta donde pueda llegar (ver Figura 4).



Figura 4

- Inyecte todo el medicamento empujando el émbolo hasta que la cabeza de éste se encuentre por completo entre las alas del protector de la aguja (ver Figura 5).

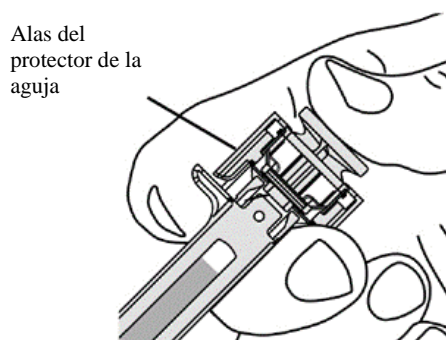


Figura 5

- Cuando haya empujado el émbolo hasta donde se lo permita, mantenga la presión sobre la cabeza del émbolo, saque la aguja y suelte la piel (ver Figura 6).



Figura 6

- Retire lentamente el pulgar de la cabeza del émbolo para que la jeringa vacía avance hasta que la aguja quede completamente cubierta por el protector de la aguja, como se muestra en la Figura 7:

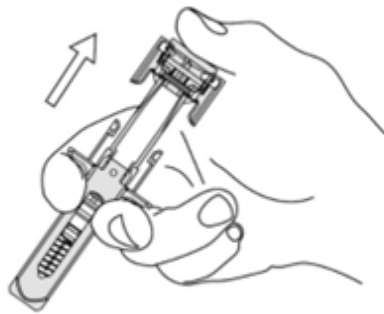


Figura 7

5. Después de la inyección:

- Presione el lugar de la inyección con una toallita antiséptica durante unos segundos después de la inyección.
- Puede aparecer una pequeña cantidad de sangre o líquido en el lugar de la inyección. Esto es normal.
- Puede presionar con un algodón o una gasa el lugar de la inyección y mantenerlo durante 10 segundos.
- No frote la piel en el lugar de inyección. Puede cubrir el lugar de la inyección con una tirita, si es necesario.

6. Eliminación:

- Las jeringas utilizadas deben depositarse en un contenedor resistente a perforaciones, semejante a un contenedor para objetos punzo-cortantes (ver Figura 8). Por su seguridad y salud y por la seguridad de los demás, nunca vuelva a usar la jeringa. Elimine su contenedor para objetos punzo-cortantes de acuerdo a su normativa local.
- Las toallitas antisépticas y otros materiales pueden ser desechados en la basura.



Figura 8

Prospecto: información para el paciente

Otulfi 90 mg solución inyectable en jeringa precargada ustekinumab

▼ Este medicamento está sujeto a seguimiento adicional, lo que agilizará la detección de nueva información sobre su seguridad. Puede contribuir comunicando los efectos adversos que pudiera usted tener. La parte final de la sección 4 incluye información sobre cómo comunicar estos efectos adversos.

Lea todo el prospecto detenidamente antes de empezar a usar este medicamento, porque contiene información importante para usted.

Este prospecto ha sido redactado para la persona que hace uso del medicamento. Si usted es el padre o cuidador de un niño al que le administrará Otulfi, por favor, lea atentamente esta información.

- Conserve este prospecto, ya que puede tener que volver a leerlo.
- Si tiene alguna duda, consulte a su médico o farmacéutico.
- Este medicamento se le ha recetado solamente a usted, y no debe dárselo a otras personas aunque presenten los mismos síntomas que usted, ya que puede perjudicarles.
- Si experimenta efectos adversos, consulte a su médico o farmacéutico, incluso si se trata de efectos adversos que no aparecen en este prospecto. Ver sección 4.

Contenido del prospecto

1. Qué es Otulfi y para qué se utiliza
2. Qué necesita saber antes de empezar a usar Otulfi
3. Cómo usar Otulfi
4. Posibles efectos adversos
5. Conservación de Otulfi
6. Contenido del envase e información adicional

1. Qué es Otulfi y para qué se utiliza

Qué es Otulfi

Otulfi contiene el principio activo “ustekinumab”, un anticuerpo monoclonal. Los anticuerpos monoclonales son proteínas que identifican y se unen específicamente a ciertas proteínas del cuerpo.

Otulfi pertenece a un grupo de medicamentos llamados “inmunosupresores”. Estos medicamentos actúan debilitando parte del sistema inmune.

Para qué se utiliza Otulfi

Otulfi se utiliza para el tratamiento de las siguientes enfermedades inflamatorias:

- Psoriasis en placas - en adultos y niños a partir de 6 años de edad
- Artritis psoriásica - en adultos
- Enfermedad de Crohn de moderada a grave - en adultos

Psoriasis en placas

La psoriasis en placas es una enfermedad de la piel que causa inflamación afectando a la piel y las uñas. Otulfi reduce la inflamación y otros signos de la enfermedad.

Otulfi se utiliza en adultos con psoriasis en placas de moderada a grave, que no pueden utilizar

ciclosporina, metotrexato o fototerapia, o donde estos tratamientos no funcionan.

Otulfi se utiliza en niños y adolescentes a partir de 6 años de edad con psoriasis en placas de moderada a grave que no son capaces de tolerar la fototerapia u otras terapias sistémicas o cuando estos tratamientos no funcionan.

Artritis psoriásica

La artritis psoriásica es una enfermedad inflamatoria de las articulaciones, que normalmente va acompañada de psoriasis. Si tiene artritis psoriásica activa, primero recibirá otros medicamentos. Si no responde bien a estos medicamentos, puede ser tratado con Otulfi para:

- Reducir los signos y síntomas de su enfermedad.
- Mejorar su función física.
- Reducir el daño en sus articulaciones.

Enfermedad de Crohn

La enfermedad de Crohn es una enfermedad inflamatoria del intestino. Si padece la enfermedad de Crohn, le administrarán primero otros medicamentos. Si no responde de manera adecuada o no tolera esos medicamentos, puede que le administren Otulfi para reducir los signos y síntomas de su enfermedad.

2. Qué necesita saber antes de empezar a usar Otulfi

No use Otulfi

- **Si es alérgico a ustekinumab** o a cualquiera de los demás componentes de este medicamento (incluidos en la sección 6).
- **Si tiene una infección activa** que su médico piense que es importante.

Si no está seguro si alguno de los puntos anteriores le concierne, hable con su médico o farmacéutico antes de usar Otulfi.

Advertencias y precauciones

Consulte a su médico o farmacéutico antes de empezar a usar Otulfi. Su médico comprobará cómo se encuentra antes de cada tratamiento. Asegúrese de informar a su médico sobre cualquier enfermedad que sufra antes de cada tratamiento. También su médico le preguntará si recientemente ha estado cerca de alguien que pudiera tener tuberculosis. Su médico le examinará y le hará un test para detección de la tuberculosis, antes de usar Otulfi. Si su médico cree que usted está en riesgo de tuberculosis, puede darle medicamentos para tratarla.

Observe los efectos adversos graves

Otulfi puede causar efectos adversos graves, incluyendo reacciones alérgicas e infecciones. Usted debe prestar atención a ciertos signos de enfermedad mientras esté utilizando Otulfi. Ver la lista completa de estos efectos adversos en “Efectos adversos graves” de la sección 4.

Antes de utilizar Otulfi dígame a su médico:

- **Si usted ha tenido alguna vez una reacción alérgica a ustekinumab.** Consulte con su médico si no está seguro.
- **Si usted alguna vez ha tenido algún tipo de cáncer** – esto es porque los inmunosupresores del tipo de Otulfi debilitan parte del sistema inmunitario. Esto puede aumentar el riesgo de tener cáncer.
- **Si usted ha recibido tratamiento para la psoriasis con otros biológicos (un medicamento producido a partir de una fuente biológica y que suele administrarse mediante inyección)** – el riesgo de padecer cáncer puede ser mayor.
- **Si tiene cualquier lesión nueva o cambio de las lesiones** dentro del área de psoriasis o sobre

la piel intacta.

- **Si tiene o ha tenido una infección reciente.**
- **Si usted alguna vez ha tenido una reacción alérgica a la inyección de Otulfi.** Ver “Observe los efectos adversos graves” en la sección 4 para los signos de una reacción alérgica.
- **Si usted está tomando cualquier otro tratamiento para la psoriasis y/o artritis psoriásica** – como cualquier otro inmunosupresor o fototerapia (cuando su cuerpo es tratado con un tipo de luz ultravioleta (UV)). Estos tratamientos pueden también debilitar parte del sistema inmunitario. No se ha estudiado el uso de estos tratamientos de manera conjunta con Otulfi. Sin embargo, es posible que pueda aumentar la probabilidad de sufrir enfermedades relacionadas con un sistema inmune más débil.
- **Si usted está recibiendo o ha recibido alguna vez inyecciones para tratar las alergias** – se desconoce si Otulfi puede afectar a estos tratamientos.
- **Si usted tiene 65 años o más** – usted tiene más probabilidades de adquirir infecciones.

Si no está seguro de no padecer alguno de estos trastornos, hable con su médico o farmacéutico antes de usar Otulfi.

Algunos pacientes han experimentado reacciones similares al lupus durante el tratamiento con ustekinumab, incluido lupus cutáneo o síndrome tipo lupus. Hable con su médico de inmediato si experimenta erupción cutánea roja, elevada y escamosa, a veces con un borde más oscuro, en zonas de la piel expuestas al sol o si van acompañadas de dolores articulares.

Ataques al corazón e ictus

En un estudio realizado en pacientes con psoriasis tratados con ustekinumab se han observado ataques al corazón e ictus. Su médico comprobará periódicamente sus factores de riesgo de enfermedad cardíaca e ictus para garantizar que se tratan adecuadamente. Busque atención médica de inmediato si presenta dolor torácico, debilidad o sensación anormal en un lado del cuerpo, parálisis facial o anomalías en el habla o la vista.

Niños y adolescentes

No se recomienda el uso de Otulfi en niños menores de 6 años de edad con psoriasis ni en niños menores de 18 años de edad con artritis psoriásica o enfermedad de Crohn, ya que no ha sido estudiado en este grupo de edad.

Otros medicamentos, vacunas y Otulfi

Informe a su médico o farmacéutico:

- Si está utilizando, ha utilizado recientemente o puede utilizar otros medicamentos.
- Si ha sido vacunado recientemente o va a recibir una vacuna. No se deben administrar determinados tipos de vacunas (vacunas vivas) mientras se utilice Otulfi.
- Si recibió Otulfi durante el embarazo, informe al médico de su lactante sobre su tratamiento con Otulfi antes de que el lactante reciba cualquier vacuna, incluidas las vacunas vivas, como la vacuna BCG (utilizada para prevenir la tuberculosis). No se recomiendan las vacunas vivas para su lactante en los primeros seis meses después del nacimiento si usted recibió Otulfi durante el embarazo, a menos que el médico de su lactante recomiende lo contrario.

Embarazo y lactancia

- Si está embarazada, cree que podría estar embarazada o tiene intención de quedarse embarazada, consulte a su médico antes de utilizar este medicamento.
- No se ha observado un mayor riesgo de defectos de nacimiento en bebés expuestos a ustekinumab en el útero. Sin embargo, existe experiencia limitada con ustekinumab en mujeres embarazadas. Por tanto, es preferible evitar el uso de Otulfi durante el embarazo.
- Si es una mujer en edad fértil, se le recomienda que evite quedarse embarazada y use medidas anticonceptivas adecuadas mientras esté utilizando Otulfi y durante al menos 15 semanas tras

el último tratamiento con Otulfi.

- Ustekinumab puede pasar a través de la placenta al feto. Si recibió Otulfi durante el embarazo, su lactante podría tener un mayor riesgo de contraer una infección.
- Es importante que informe a los médicos de su lactante y a otros profesionales de la salud si recibió Otulfi durante su embarazo antes de que el lactante reciba cualquier vacuna. No se recomiendan las vacunas vivas, como la vacuna BCG (utilizada para prevenir la tuberculosis) para su lactante en los primeros seis meses después del nacimiento si usted recibió Otulfi durante el embarazo, a menos que el médico de su lactante recomiende lo contrario.
- Ustekinumab puede excretarse en la leche materna en cantidades muy pequeñas. Informe a su médico si está dando el pecho o tiene previsto hacerlo. Usted y su médico decidirán si debe dar el pecho o utilizar Otulfi. No haga ambas cosas a la vez.

Conducción y uso de máquinas

La influencia de Otulfi sobre la capacidad para conducir y utilizar máquinas es nula o insignificante.

3. Cómo usar Otulfi

Otulfi se debe utilizar bajo la guía y supervisión de un médico con experiencia en el tratamiento de las afecciones para las que está indicado Otulfi.

Siempre siga exactamente las instrucciones de administración de este medicamento indicadas por su médico. En caso de duda, pregunte a su médico. Pregunte a su médico cuándo deben ponerle las inyecciones y sobre las consultas de seguimiento.

Qué cantidad de Otulfi se administra

Su médico decidirá la cantidad de Otulfi que necesita utilizar y la duración del tratamiento.

Adultos a partir de 18 años de edad

Psoriasis o artritis psoriásica

- La dosis recomendada de inicio es de 45 mg de Otulfi. Los pacientes que pesen más de 100 kilogramos (kg) pueden empezar con una dosis de 90 mg en lugar de 45 mg.
- Tras la dosis inicial, tomará la siguiente dosis 4 semanas después y posteriormente, cada 12 semanas. Las dosis siguientes, normalmente son las mismas que la dosis de inicio.

Enfermedad de Crohn

- Durante el tratamiento, el médico le administrará la primera dosis de aproximadamente 6 mg/kg de Otulfi mediante goteo en una vena del brazo (perfusión intravenosa). Después de la dosis inicial, recibirá la siguiente dosis de 90 mg de Otulfi al cabo de 8 semanas y, a partir de entonces, cada 12 semanas, mediante una inyección bajo la piel (“por vía subcutánea”).
- En algunos pacientes, después de la primera inyección bajo la piel, se administrarán 90 mg de Otulfi cada 8 semanas. Su médico decidirá cuándo debe recibir la dosis siguiente.

Niños y adolescentes a partir de 6 años de edad

Psoriasis

- El médico le indicará la dosis correcta para usted, incluyendo la cantidad (volumen) de Otulfi a inyectar para dar la dosis correcta. La dosis adecuada para usted dependerá de su peso corporal en el momento en el que se da cada dosis.
- Si pesa menos de 60 kg, no hay una formulación posológica de Otulfi para los niños con un peso corporal inferior a 60 kg, por lo que deben usarse otros productos de ustekinumab.
- Si usted pesa entre 60 kg y 100 kg, la dosis recomendada es de 45 mg de Otulfi.
- Si usted pesa más de 100 kg, la dosis recomendada es de 90 mg de Otulfi.
- Tras la dosis inicial, recibirá la siguiente dosis 4 semanas más tarde, y posteriormente cada

12 semanas.

Cómo se administra Otulfi

- Otulfi se administra mediante inyección bajo la piel (“por vía subcutánea”). Al principio de su tratamiento, el personal médico o de enfermería pueden inyectarle Otulfi.
- Sin embargo, usted y su médico pueden decidir que se inyecte Otulfi usted mismo. En ese caso, será entrenado en cómo inyectarse Otulfi usted mismo. En los niños a partir de 6 años de edad, se recomienda que la administración de Otulfi la realice un profesional sanitario o un cuidador tras recibir el entrenamiento adecuado.
- Para las instrucciones sobre como inyectar Otulfi, ver “Instrucciones de administración” al final de este prospecto.

Consulte con su médico si tiene cualquier pregunta sobre cómo autoinyectarse.

Si usa más Otulfi del que debe

Si ha usado o le han administrado demasiado Otulfi, hable enseguida con su médico o farmacéutico. Lleve siempre consigo la caja del medicamento, aunque esté vacía.

Si olvidó usar Otulfi

Si olvida una dosis, hable con su médico o farmacéutico. No tome una dosis doble para compensar las dosis olvidadas.

Si interrumpe el tratamiento con Otulfi

Dejar de usar Otulfi no es peligroso. Sin embargo, si usted lo interrumpe, sus síntomas pueden volver a aparecer. Si tiene cualquier otra duda sobre el uso de este medicamento, pregunte a su médico o farmacéutico.

4. Posibles efectos adversos

Al igual que todos los medicamentos, este medicamento puede producir efectos adversos, aunque no todas las personas los sufran.

Efectos adversos graves

Algunos pacientes podrían tener efectos adversos graves que pueden necesitar tratamiento urgente.

Reacciones alérgicas – éstas pueden necesitar tratamiento urgente. Contacte con su médico o consiga ayuda médica de urgencia inmediatamente si nota cualquiera de los siguientes signos.

- Las reacciones alérgicas graves (“anafilaxia”) son raras en la población que utiliza ustekinumabi (pueden afectar hasta 1 de cada 1.000 personas). Los signos incluyen:
 - dificultad para respirar y tragar
 - tensión arterial baja, que puede causar mareos o ligeros dolores de cabeza
 - hinchazón de la cara, labios, boca o garganta.
- Los signos comunes de una reacción alérgica incluyen erupción cutánea y urticaria (éstos pueden afectar hasta 1 de cada 100 personas).

En casos raros, se han notificado reacciones alérgicas a nivel del pulmón e inflamación del pulmón en pacientes tratados con ustekinumab. Informe a su médico de forma inmediata si tiene síntomas como tos, dificultad para respirar y fiebre.

Si tiene una reacción alérgica grave, su médico puede decidir que usted no debe utilizar Otulfi de nuevo.

Infecciones – éstas pueden necesitar tratamiento urgente. Contacte inmediatamente con su médico si nota cualquiera de estos signos.

- Las infecciones de nariz o garganta y el resfriado común son frecuentes (pueden afectar hasta 1 de cada 10 personas).
- Las infecciones del pecho son poco frecuentes (pueden afectar hasta 1 de cada 100 personas).
- La inflamación de los tejidos situados bajo la piel (“celulitis”) es poco frecuente (puede afectar hasta 1 de cada 100 personas).
- Los Herpes (un tipo de erupción dolorosa con ampollas) son poco frecuentes (pueden afectar hasta 1 de cada 100 personas).

Otulfí puede afectar a su capacidad para combatir infecciones. Algunas de ellas podrían llegar a ser graves y estar causadas por virus, hongos, bacterias (incluida la tuberculosis) o parásitos, y entre ellas se incluyen las infecciones que se producen principalmente en personas con un sistema inmunitario debilitado (infecciones oportunistas). Se han notificado infecciones oportunistas del cerebro (encefalitis, meningitis), los pulmones y los ojos en pacientes que reciben tratamiento con ustekinumab.

Debe vigilar los signos de infección mientras esté usando Otulfí. Éstos incluyen:

- fiebre, síntomas gripales, sudores nocturnos, pérdida de peso
- sensación de cansancio o dificultad para respirar; tos que no desaparece
- tener la piel caliente, enrojecida y dolorosa o tener una erupción dolorosa de la piel con ampollas
- escozor al orinar
- diarrea
- deterioro visual o pérdida de la visión
- cefalea, contractura de la nuca, fotosensibilidad, náuseas o confusión.

Comuníquese con su médico inmediatamente si usted nota cualquiera de estos signos de infección, ya que pueden ser signos de infecciones como las infecciones del pecho, infecciones de la piel, herpes o infecciones oportunistas que podrían tener complicaciones graves. También debe comunicar a su médico si tiene cualquier tipo de infección que no desaparezca o reaparezca. Su médico puede decidir que usted no debe usar Otulfí hasta que la infección desaparezca. También contacte con su médico si tiene algún corte abierto o úlcera que pueda infectarse.

Desprendimiento de la piel – el aumento del enrojecimiento y el desprendimiento de la piel en una superficie amplia del cuerpo pueden ser síntomas de psoriasis eritrodérmica o dermatitis exfoliativa, que son trastornos graves de la piel. Si nota alguno de estos síntomas, debe comunicárselo a su médico inmediatamente.

Otros efectos adversos

Efectos adversos frecuentes (pueden afectar hasta 1 de cada 10 personas):

- Diarrea
- Náuseas
- Vómitos
- Sensación de cansancio
- Sensación de mareo
- Dolor de cabeza
- Picor (“prurito”)
- Dolor de espalda, muscular o articular
- Dolor de garganta
- Enrojecimiento y dolor en el lugar de inyección
- Sinusitis

Efectos adversos poco frecuentes (pueden afectar hasta 1 de cada 100 personas):

- Infecciones dentales
- Infecciones vaginales por levaduras
- Depresión
- Taponamiento o congestión nasal
- Hemorragia, cardenales, endurecimiento, hinchazón y picor en el lugar de la inyección
- Sentirse débil
- Párpado caído y hundimiento de los músculos de un lado de la cara (“parálisis facial” o “parálisis de Bell”), que es normalmente temporal
- Un cambio en la psoriasis con enrojecimiento y con nueva ampolla de la piel pequeña, amarilla o blanca, algunas veces acompañada de fiebre (psoriasis pustular).
- Descamación de la piel (exfoliación de la piel)
- Acné

Efectos adversos raros (pueden afectar hasta 1 de cada 1.000 personas):

- Enrojecimiento y desprendimiento de la piel en una superficie amplia del cuerpo, que puede producir picor o dolor (dermatitis exfoliativa). Pueden desarrollarse síntomas similares como un cambio natural de los síntomas de la psoriasis (psoriasis eritrodérmica)
- Inflamación de pequeños vasos sanguíneos, que puede producir una erupción de la piel con pequeños abultamientos de color rojo o púrpura, fiebre o dolor articular (vasculitis)

Efectos adversos muy raros (pueden afectar hasta 1 de cada 10.000 personas)

- Ampollas en la piel, que pueden ser rojas y producir picor y dolor (penfigoide ampolloso).
- Lupus cutáneo o síndrome tipo lupus (erupción cutánea roja, elevada y escamosa en zonas de la piel expuestas al sol, posiblemente acompañado de dolores articulares).

Comunicación de efectos adversos

Si experimenta cualquier tipo de efecto adverso, consulte a su médico o farmacéutico, incluso si se trata de posibles efectos adversos que no aparecen en este prospecto. También puede comunicarlos directamente a través del sistema nacional de notificación incluido en el [Apéndice V](#). Mediante la comunicación de efectos adversos usted puede contribuir a proporcionar más información sobre la seguridad de este medicamento.

5. Conservación de Otulfi

- Mantener este medicamento fuera de la vista y del alcance de los niños.
- Conservar en nevera (entre 2 °C y 8 °C). No congelar.
- Conservar la jeringa precargada en el embalaje exterior para protegerla de la luz.
- Si fuera necesario, las jeringas precargadas individuales de Otulfi se pueden también conservar a temperatura ambiente hasta 30°C durante como máximo un único periodo de tiempo de hasta 30 días en su caja original con el fin de protegerlas de la luz. Escriba la fecha cuando la jeringa precargada se retira por primera vez de la nevera y la fecha cuando se tiene que desechar en los espacios previstos del embalaje exterior. La fecha de desecho no debe exceder la fecha de caducidad original impresa en la caja. Una vez que una jeringa se ha conservado a temperatura ambiente (hasta como máximo 30°C), no se debe guardar de nuevo en la nevera. Deseche la jeringa si no se utiliza dentro de los 30 días de conservación a temperatura ambiente o a partir de la fecha de caducidad original, cualquiera de las dos que ocurra antes.
- No agite las jeringas precargadas de Otulfi. La agitación enérgica prolongada puede deteriorar el producto.

No utilice este medicamento:

- Después de la fecha de caducidad que aparece en la etiqueta y el envase después de “CAD”. La fecha de caducidad es el último día del mes que se indica.
- Si el líquido cambia de color, está turbio o presenta partículas extrañas flotando en él (vea la sección 6 “Aspecto de Otulfi y contenido del envase”).
- Si sabe o cree que ha estado expuesto a temperaturas extremas (como un calentamiento o una congelación accidental).
- Si el producto se ha agitado enérgicamente.

Otulfi es para un único uso. Debe tirar el producto sin usar que quede en la jeringa. Los medicamentos no se deben tirar por los desagües ni a la basura. Pregunte a su farmacéutico cómo deshacerse de los envases y de los medicamentos que ya no necesita. De esta forma ayudará a proteger el medio ambiente.

6. Contenido del envase e información adicional

Composición de Otulfi

- El principio activo es ustekinumab. Cada jeringa precargada contiene 90 mg de ustekinumab en 1 ml.
- Los demás componentes son L-histidina, polisorbato 80 (E433), sacarosa, agua para preparaciones inyectables y ácido clorhídrico (para ajuste del pH).

Aspecto de Otulfi y contenido del envase

Otulfi es una solución inyectable transparente, entre incolora y de color ligeramente pardo-amarillo. Se presenta en un envase que contiene 1 jeringa precargada de 1 ml de vidrio unidosis. Cada jeringa precargada contiene 90 mg de ustekinumab en 1 ml de solución inyectable.

Titular de la Autorización de Comercialización

Fresenius Kabi Deutschland GmbH
Else-Kroener-Strasse 1
61352 Bad Homburg v.d.Hoehe
Alemania

Responsable de la fabricación

Fresenius Kabi Austria GmbH
Hafnerstraße 36
8055 Graz
Austria

Fecha de la última revisión de este prospecto

La información detallada de este medicamento está disponible en la página web de la Agencia Europea de Medicamentos: <https://www.ema.europa.eu/>.

Instrucciones de administración

Al inicio del tratamiento, el profesional sanitario le ayudará con su primera inyección. Sin embargo, es posible que usted y su médico decidan que usted mismo puede inyectarse Otulfi. En tal caso, le enseñarán la manera de inyectarse Otulfi. Hable con su médico si tiene alguna duda sobre la administración de las inyecciones. En los niños a partir de 6 años de edad, se recomienda que la administración de Otulfi la realice un profesional sanitario o un cuidador tras recibir el entrenamiento adecuado.

- No mezcle Otulfi con otros líquidos inyectables.
- No agite las jeringas precargadas de Otulfi. El medicamento puede deteriorarse si se agita con energía. No use el medicamento si se ha agitado enérgicamente.

La Figura 1 muestra cómo es la jeringa precargada.

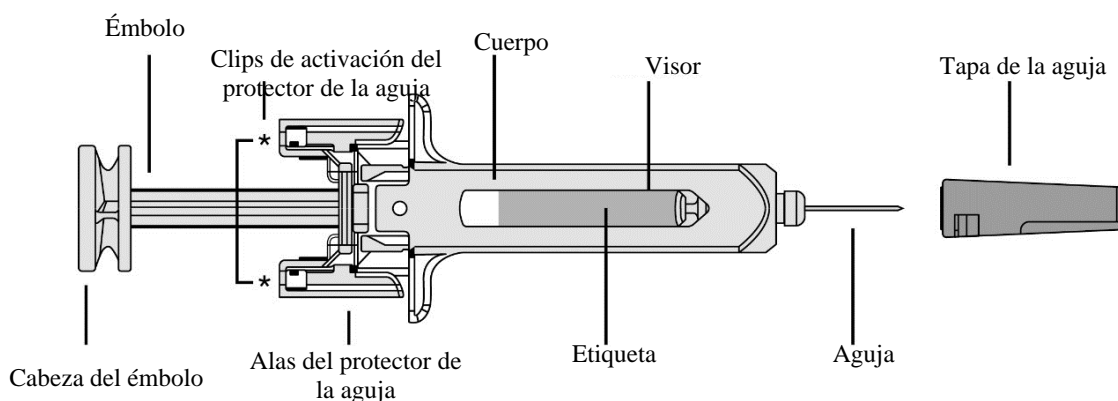


Figura 1

1. Compruebe el número de jeringas precargadas y prepare los materiales:

Preparación para utilizar la jeringa precargada

- Saque la(s) jeringa(s) precargada(s) de la nevera. Deje la jeringa precargada fuera de la caja durante 30 minutos. Esto permitirá que el líquido alcance una temperatura agradable para su administración (temperatura ambiente). No retire la tapa de la aguja mientras espera a que se alcance la temperatura ambiente.
- Sujete la jeringa precargada por el cuerpo con la aguja tapada apuntando hacia arriba.
- No coja la jeringa por la cabeza del émbolo, el émbolo, las alas del protector de la aguja o la tapa de la aguja.
- No retire el émbolo en ningún momento.
- No retire la tapa de la jeringa precargada hasta que se le indique.
- No toque los clips de activación del protector de la aguja (señalados mediante asteriscos* en la Figura 1) para evitar que el protector de la aguja la cubra antes de tiempo.
- No use la jeringa precargada si cae sobre una superficie dura.

Compruebe la(s) jeringa(s) precargada(s) para asegurarse que

- El número de jeringas precargadas y la concentración son correctos
- Si su dosis es de 90 mg, tendrá una jeringa precargada de 90 mg de Otulfi.
- Es el medicamento correcto.
- no ha expirado la fecha de caducidad.
- La jeringa precargada no está dañada.
- La solución en la jeringa precargada sea transparente y de incolora a ligeramente parda-amarilla.

- La solución en la jeringa precargada no tenga un color anormal, esté turbia o contenga partículas extrañas.
- La solución en la jeringa precargada no esté congelada.

Prepare todo el material que necesita y colóquelo en una superficie limpia. Incluyendo toallitas antisépticas, algodón o gasa y un recipiente para objetos punzantes.

2. Elija y prepare el lugar de inyección:

Elija el lugar de inyección (ver Figura 2).

- Otulfi se administra mediante inyección debajo de la piel (por vía subcutánea).
- Algunos lugares apropiados para la inyección son la parte superior del muslo o la zona de la tripa (el abdomen) como mínimo a 5 cm del ombligo.
- En la medida de lo posible, no use zonas de piel que muestren signos de psoriasis.
- Si otra persona le administra la inyección, entonces él o ella pueden elegir también la parte superior del brazo como lugar de inyección.



Figura 2: en gris se indican los lugares recomendados para la inyección

Prepare el lugar de inyección

- Lávese las manos muy bien con jabón y agua templada.
- Limpie la piel del lugar de inyección con una toallita antiséptica.
- **No vuelva** a tocar esta zona antes de ponerse la inyección.

3. Retire la tapa de la aguja (ver Figura 3):

- La tapa de la aguja **no** debe retirarse hasta que no esté listo para inyectarse.
- Coja la jeringa precargada, y sujete el cuerpo de la jeringa precargada con una mano.
- Desprenda la tapa de la aguja y deshágase de ella. No toque el émbolo mientras hace esto.

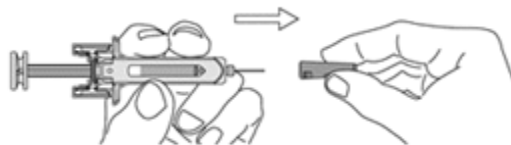


Figura 3

- Puede que observe una burbuja de aire en la jeringa precargada o una gota de líquido al final de la aguja. Ambas son normales y no es necesario eliminarlas.
- No toque la aguja ni permita que ésta toque ninguna superficie.
- No utilice la jeringa precargada si se ha caído sin la tapa de la aguja. Si esto sucede, comuníquese a su médico o farmacéutico.
- Inyecte la dosis inmediatamente después de retirar la tapa de la aguja.

4. Inyecte la dosis:

- Sujete la jeringa precargada con una mano entre los dedos índice y corazón, coloque el pulgar sobre la cabeza del émbolo y con la otra mano pellizque con cuidado un pliego de piel desinfectada con los dedos pulgar e índice. No apriete.
- No retire el émbolo en ningún momento.
- Con un solo movimiento rápido, introduzca la aguja a través de la piel hasta donde pueda llegar (ver Figura 4).



Figura 4

- Inyecte todo el medicamento empujando el émbolo hasta que la cabeza de éste se encuentre por completo entre las alas del protector de la aguja (ver Figura 5).

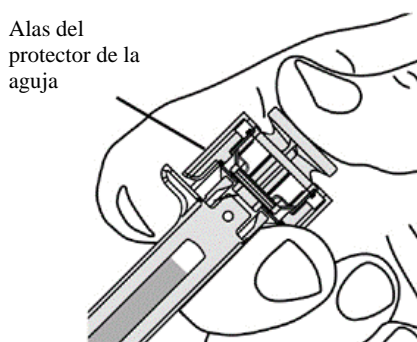


Figura 5

- Cuando haya empujado el émbolo hasta donde se lo permita, mantenga la presión sobre la cabeza del émbolo, saque la aguja y suelte la piel (ver Figura 6).



Figura 6

- Retire lentamente el pulgar de la cabeza del émbolo para que la jeringa vacía avance hasta que la aguja quede completamente cubierta por el protector de la aguja, como se muestra en la Figura 7:

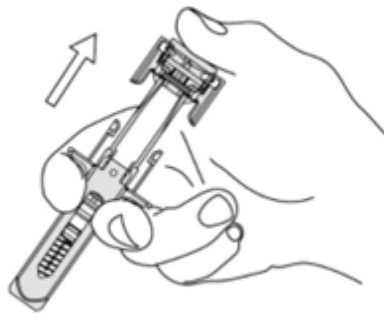


Figura 7

5. Después de la inyección:

- Presione el lugar de la inyección con una toallita antiséptica durante unos segundos después de la inyección.
- Puede aparecer una pequeña cantidad de sangre o líquido en el lugar de la inyección. Esto es normal.
- Puede presionar con un algodón o una gasa el lugar de la inyección y mantenerlo durante 10 segundos.
- No frote la piel en el lugar de inyección. Puede cubrir el lugar de la inyección con una tirita, si es necesario.

6. Eliminación:

- Las jeringas utilizadas deben depositarse en un contenedor resistente a perforaciones, semejante a un contenedor para objetos punzo-cortantes (ver Figura 8). Por su seguridad y salud y por la seguridad de los demás, nunca vuelva a usar la jeringa. Elimine su contenedor para objetos punzo-cortantes de acuerdo a su normativa local.
- Las toallitas antisépticas y otros materiales pueden ser desechados en la basura.



Figura 8