

## Prospecto: información para el usuario

### Imigran 10 mg solución para pulverización nasal

Sumatriptán

**Lea todo el prospecto detenidamente antes de empezar a usar este medicamento, porque contiene información importante para usted.**

- Conserve este prospecto, ya que puede tener que volver a leerlo.
- Si tiene alguna duda, consulte a su médico o farmacéutico.
- Este medicamento se le ha recetado solamente a usted, y no debe dárselo a otras personas aunque tengan los mismos síntomas que usted, ya que puede perjudicarles.
- Si experimenta efectos adversos, consulte a su médico o farmacéutico, incluso si se trata de efectos adversos que no aparecen en este prospecto. Ver sección 4.

#### Contenido del prospecto

1. Qué es Imigran y para qué se utiliza
2. Qué necesita saber antes de empezar a usar Imigran
3. Cómo usar Imigran
4. Posibles efectos adversos
5. Conservación de Imigran
6. Contenido del envase e información adicional

#### 1. Qué es Imigran y para qué se utiliza

**Cada pulverizador de Imigran 10 mg contiene una dosis única** de sumatriptán, que pertenece al grupo de medicamentos denominados triptanes (*también conocidos como agonistas del receptor 5-HT<sub>1</sub>*).

#### **Imigran 10 mg se utiliza para tratar la cefalea migrañosa.**

Los síntomas de la migraña pueden estar causados por una dilatación temporal de los vasos sanguíneos de la cabeza. Se cree que Imigran 10 mg reduce la dilatación de estos vasos sanguíneos. A su vez, esto ayuda a quitar el dolor de cabeza y aliviar otros síntomas del ataque de migraña, tales como náuseas o vómitos y la sensibilidad a la luz y el sonido.

#### 2. Qué necesita saber antes de empezar a usar Imigran

##### **No use Imigran 10 mg**

- **si es alérgico** al sumatriptán o a alguno de los demás componentes de este medicamento (incluidos en la sección 6)
- **si tiene problemas de corazón** tales como estrechamiento de las arterias (*enfermedad isquémica coronaria*) o dolor de pecho (*angina*), o ha padecido un ataque al corazón
- **si tiene problemas de circulación en sus piernas** que le causan dolores, como calambres cuando camina (*enfermedad vascular periférica*)
- **si ha padecido un ictus** o un mini-ictus (*también llamado ataque isquémico transitorio o AIT*)

- **si tiene la presión sanguínea alta.** Puede usar Imigran 10 mg si su presión sanguínea es ligeramente elevada y está siendo tratada
- **si padece una enfermedad grave del hígado**
- **con otros medicamentos antimigrañosos,** incluyendo aquellos que contienen ergotamina, o medicamentos similares como metisergida o cualquier triptán/agonista del receptor 5-HT<sub>1</sub> (medicamentos utilizados también para el tratamiento de la migraña)
- **con antidepresivos denominados IMAOs** (*inhibidores de la monoamino oxidasa*), o si ha tomado estos medicamentos en las últimas 2 semanas.

Si alguno de estos casos le aplica a usted:

⇒ **Informe a su médico, y no utilice Imigran 10 mg.**

### **Tenga especial cuidado con Imigran 10 mg**

Consulte a su médico o farmacéutico antes de empezar a usar Imigran 10 mg.

### **Si usted tiene algún factor de riesgo extra**

- **si fuma mucho** o está utilizando **terapia sustitutiva de nicotina**, y especialmente
- **si es hombre mayor de 40 años**, o
- **si es mujer que ha iniciado la menopausia.**

En muy raras ocasiones, las personas han desarrollado graves problemas de corazón después de utilizar Imigran 10 mg, a pesar de que no presentaban signos de enfermedad cardíaca previamente. Si alguno de los puntos anteriores le sucede a usted puede significar que haya un mayor riesgo de desarrollar enfermedad cardíaca, así que:

⇒ **Informe a su médico para comprobar su función cardíaca** antes de que se le prescriba Imigran 10 mg.

### **Si tiene un historial de ataques** (*convulsiones*)

O si presenta otras condiciones que pueden hacer más probable que usted tenga convulsiones – por ejemplo, una lesión en la cabeza o alcoholismo:

⇒ **Informe a su médico para ser supervisado más de cerca.**

### **Si padece enfermedad del hígado o del riñón**

⇒ **Informe a su médico para ser supervisado más de cerca.**

### **Si es alérgico a los antibióticos denominados sulfonamidas**

Si es así, usted también puede ser alérgico a Imigran 10 mg. Si usted sabe que es alérgico a los antibióticos, pero no está seguro si se trata de una sulfonamida:

⇒ **Informe a su médico o farmacéutico antes de usar Imigran 10 mg.**

### **Si está tomando antidepresivos denominados ISRSs** (*Inhibidores Selectivos de la Recaptación de Serotonina*) o **IRSNs** (*Inhibidores de la Recaptación de Serotonina y Noradrenalina*)

⇒ **Informe a su médico o farmacéutico antes de usar Imigran 10 mg.** Ver también, *Otros medicamentos e Imigran 10 mg.*

### **Si usa Imigran 10 mg frecuentemente.**

Un uso demasiado frecuente de Imigran 10 mg puede empeorar sus dolores de cabeza.

⇒ **Informe a su médico si esto le sucede a usted.** Su médico puede recomendarle que deje de usar Imigran 10 mg.

### Si siente dolor u opresión en el pecho después de usar Imigran 10 mg

Estos efectos pueden intensificarse pero normalmente se pasan rápidamente. Si no se pasan rápidamente o se vuelven más graves:

⇒ **Obtenga ayuda médica inmediatamente.** Vea la sección 4 de este prospecto que contiene más información sobre estos posibles efectos adversos.

### Otros medicamentos e Imigran 10 mg

**Informe a su médico o farmacéutico si está tomando**, ha tomado recientemente o pudiera tener que tomar cualquier otro medicamento. Esto incluye cualquier producto a base de plantas medicinales o medicamentos que hayan sido comprados sin receta médica.

Algunos medicamentos no se deben tomar con Imigran 10 mg y otros pueden causar efectos adversos si se toman con Imigran 10 mg. **Informe a su médico si está tomando otros medicamentos**, tales como:

- **Ergotamina**, que se usa también para tratar la migraña, o medicamentos similares como metisergida (ver la sección 2 *No use Imigran 10 mg*). No use Imigran 10 mg al mismo tiempo que estos medicamentos. Deje de tomar estos medicamentos al menos 24 horas antes de usar Imigran 10 mg. No tome ningún otro medicamento que contenga ergotamina o compuestos similares a la ergotamina hasta al menos 6 horas después de usar Imigran 10 mg.
- **Otros triptanes/agonistas del receptor 5-HT<sub>1</sub>** (tales como naratriptán, rizatriptán, zolmitriptán), también usados para tratar la **migraña**, (ver la sección 2 *No use Imigran 10 mg*). No use Imigran 10 mg al mismo tiempo que estos medicamentos. Deje de tomar estos medicamentos al menos 24 horas antes de usar Imigran 10 mg. No tome otro triptán/agonista del receptor 5-HT<sub>1</sub> al menos 24 horas después de usar Imigran 10 mg.
- **ISRSs** (*Inhibidores Selectivos de la Recaptación de Serotonina*) o **IRSNs** (*Inhibidores de la Recaptación de Serotonina y Noradrenalina*) usados para tratar la **depresión**. El uso de Imigran 10 mg con estos medicamentos puede causar síndrome serotoninérgico (un conjunto de síntomas que pueden incluir inquietud, confusión, sudoración, alucinaciones, aumento de los reflejos, espasmos musculares, escalofríos, aumento de los latidos del corazón y agitaciones). Informe a su médico inmediatamente si se ve afectado de esta forma.
- **IMAOs** (*inhibidores de la monoamino oxidasa*) usados para tratar la **depresión**. No use Imigran 10 mg si ha tomado estos medicamentos en las últimas 2 semanas.
- **Hierba de San Juan** (*Hypericum perforatum*). Es más probable sufrir efectos adversos si toma remedios a base de plantas medicinales que contienen la Hierba de San Juan mientras está usando Imigran 10 mg.

### Embarazo y lactancia

Informe a su médico o farmacéutico antes de utilizar cualquier medicamento.

- **Si está embarazada o en periodo de lactancia, cree que podría estar embarazada o tiene intención de quedarse embarazada**, consulte a su médico antes de utilizar este medicamento. Hay información limitada sobre la seguridad de Imigran 10 mg en mujeres embarazadas, aunque hasta ahora no hay pruebas de que aumente el riesgo de defectos en el nacimiento. Su médico valorará con usted si debe o no usar Imigran 10 mg mientras está embarazada.
- **No debe dar el pecho a su bebé antes de que transcurran 12 horas desde que se tomó Imigran 10 mg.** Si extrae la leche materna durante este tiempo, deseche la leche y no se la dé a su bebé.

### Conducción y uso de máquinas

Los síntomas de la migraña o el medicamento pueden producirle somnolencia. **Si esto le ocurre, no conduzca ni maneje máquinas.**

## 3. Cómo usar Imigran

**Solamente use Imigran 10 mg después de que haya empezado su cefalea migrañosa.**

**No use Imigran 10 mg para prevenir el ataque de migraña.**

Siga exactamente las instrucciones de administración de este medicamento indicadas por su médico. En caso de duda, consulte de nuevo a su médico o farmacéutico.

**Hay una guía paso a paso** para el uso del pulverizador al final del prospecto (ver la sección 6).

### **Cuánta dosis administrar**

#### *Adultos de 18 años en adelante*

- **La dosis normal para adultos de entre 18 y 65 años de edad** es de una pulverización de Imigran 20 mg en una de las fosas nasales.  
Para algunas personas, una pulverización de Imigran 10 mg en una de las fosas nasales es suficiente.  
No use más de dos pulverizaciones en 24 horas.

#### *Adolescentes entre 12 y 17 años*

- **La dosis normal para adolescentes entre 12 y 17 años** es una pulverización de Imigran 10 mg en una de las fosas nasales.

#### *Niños menores de 12 años*

- **Imigran 10 mg no está recomendado** en niños menores de 12 años.

#### *Ancianos (mayores de 65 años de edad)*

- **Imigran 10 mg no está recomendado** en personas mayores de 65 años.

### **Cuándo usar Imigran 10 mg**

- **Es mejor usar Imigran 10 mg tan pronto como sienta que comienza la migraña**, aunque puede usarlo en cualquier momento durante el ataque.

### **Si los síntomas vuelven a comenzar**

- Puede usar una segunda pulverización de Imigran 10 mg después de 2 horas, pero **no use más de dos pulverizaciones en 24 horas**.

### **Si la primera pulverización no ha tenido efecto**

- **No use una segunda pulverización**, o cualquier otra preparación de Imigran para el mismo ataque.  
Si Imigran 10 mg no le proporciona alivio:  
⇒ **Consulte a su médico o farmacéutico para que le aconseje.**

### **Si usa más Imigran 10 mg del que debe**

- **No use más de dos pulverizaciones de Imigran 10 mg en 24 horas**  
El uso excesivo de Imigran 10 mg puede enfermarle. Si ha usado más de dos pulverizaciones en 24 horas:  
⇒ **Contacte con su médico para que le aconseje.**

En caso de sobredosis, consulte inmediatamente a su médico o farmacéutico o llame al Servicio de Información Toxicología, teléfono: 91 562 04 20, indicando el medicamento y la cantidad ingerida.

**Si tiene cualquier otra duda sobre el uso de este medicamento, pregunte a su médico o farmacéutico.**

#### 4. Posibles efectos adversos

Al igual que todos los medicamentos, este medicamento puede producir efectos adversos, aunque no todas las personas los sufran.

Algunos de estos síntomas pueden estar causados por la migraña en sí.

Los efectos adversos notificados en adultos también se han observado en adolescentes. Éstos incluyen casos muy raros de ataques al corazón.

##### **Reacciones alérgicas: obtenga rápidamente asistencia médica**

Los siguientes efectos adversos han ocurrido en un número muy pequeño de personas y su frecuencia exacta se desconoce.

- **Los signos de alergia incluyen erupción, habones (picor y erupción); sibilancias (pitidos en el pecho); párpados, cara o labios hinchados, colapso completo.**

Si nota cualquiera de estos síntomas poco después de utilizar Imigran 10 mg:

⇒ **No lo use nunca más. Contacte rápidamente con su médico.**

##### **Efectos adversos muy frecuentes**

(afectan a más de **1 de cada 10** personas)

- Sabor desagradable.

##### **Efectos adversos frecuentes**

(afectan hasta **1 de cada 10** personas)

- Dolor, pesadez, presión, opresión o dolor en el pecho, garganta u otras partes del cuerpo, o sensaciones inusuales, incluyendo entumecimiento, hormigueo y calor o frío. Estos efectos pueden ser intensos, pero en general desaparecen rápidamente.

**Si estos efectos continúan o se agravan** (especialmente dolor de pecho):

⇒ **Obtenga asistencia médica urgentemente.** En un número reducido de personas estos síntomas pueden ser causados por ataques al corazón.

Entre otros efectos adversos frecuentes se incluyen:

- Irritación o sensación de ardor en la nariz o garganta, sangrado de la nariz.
- Náuseas o vómitos, aunque esto puede ser debido a la migraña en sí.
- Cansancio o somnolencia.
- Mareos, sensación de debilidad o sofocos.
- Incremento temporal de la presión sanguínea.
- Dificultad para respirar.
- Dolor muscular.

##### **Efectos adversos muy raros**

(afectan hasta **1 de cada 10.000** personas)

- Alteraciones en la función del hígado. Avise a su médico o enfermera de que está tomando Imigran 10 mg, si le van a realizar un análisis de sangre para comprobar el funcionamiento del hígado.

##### **Algunos pacientes pueden experimentar cualquiera de los siguientes efectos adversos pero se desconoce la frecuencia con la que ocurren**

- Convulsiones/ataques, temblores, espasmo muscular, rigidez de cuello.
- Alteraciones visuales como parpadeo, visión reducida, visión doble, pérdida de visión y, en algunos casos, incluso defectos permanentes (aunque estos pueden deberse al ataque de migraña en sí).
- Problemas cardíacos, en los que el corazón puede latir más rápido, más lento o con cambios en el ritmo, dolor de pecho (*angina*) o ataque al corazón.
- Palidez, piel azulada y/o dolor de los dedos de las manos, dedos de los pies, orejas, nariz o mandíbula

- en respuesta al frío o al estrés (*fenómeno de Raynaud*).
- Sensación de debilidad (puede disminuir la tensión arterial).
  - Dolor en la parte inferior izquierda del abdomen y diarrea sanguinolenta (*colitis isquémica*).
  - Diarrea.
  - Si ha tenido una lesión reciente o si tiene inflamación (como reumatismo o inflamación del colon), puede experimentar dolor o empeoramiento del dolor en el lugar de la lesión o inflamación.
  - Dolor en las articulaciones.
  - Ansiedad.
  - Dificultad para tragar.
  - Excesiva sudoración.

### **Comunicación de efectos adversos:**

Si experimenta cualquier tipo de efecto adverso, consulte a su médico o farmacéutico, incluso si se trata de posibles efectos adversos que no aparecen en este prospecto. También puede comunicarlos directamente a través del Sistema Español de Farmacovigilancia de Medicamentos de Uso Humano:

[www.notificaRAM.es](http://www.notificaRAM.es). Mediante la comunicación de efectos adversos usted puede contribuir a proporcionar más información sobre la seguridad de este medicamento.


## **5. Conservación de Imigran**

Mantener este medicamento fuera de la vista y del alcance de los niños.

Mantener este medicamento en el embalaje exterior sellado (blíster) para protegerlo de la luz.

No conservar a temperatura superior a 30°C y no congelar.

No utilice este medicamento después de la fecha de caducidad que aparece en el envase después de CAD. La fecha de caducidad es el último día del mes que se indica.

Los medicamentos no se deben tirar por los desagües ni a la basura. Deposite los envases y los medicamentos que no necesita en el Punto SIGRE  de la farmacia. En caso de duda pregunte a su farmacéutico cómo deshacerse de los envases y de los medicamentos que no necesita. De esta forma, ayudará a proteger el medio ambiente.

## **6. Contenido del envase e información adicional**

### **Composición de Imigran 10 mg**

**El principio activo** es sumatriptán (10 mg).

**Los demás componentes** son dihidrógeno fosfato de potasio, fosfato de sodio dibásico anhidro, ácido sulfúrico, hidróxido de sodio y agua purificada.

### **Aspecto del producto y contenido del envase**

Este medicamento viene contenido en un dispositivo pulverizador precargado y contiene sumatriptán en 0,1 ml de solución coloreada amarilla.

Imigran 10 mg se envasa en una caja que contiene pulverizadores nasales monodosis en blíster sellados individualmente. Están disponibles en envases con 1, 2 o 6 dispositivos pulverizadores nasales precargados, aunque no todos los tamaños de envases están disponibles en su país. Cada pulverizador contiene una dosis de Imigran 10 mg.

Puede que solamente estén comercializados algunos tamaños de envase.

### **Titular de la autorización de comercialización y responsable de la fabricación**

Titular de la autorización de comercialización:

GlaxoSmithKline, S.A.  
P.T.M. C/ Severo Ochoa, 2  
28760 Tres Cantos (Madrid)  
Tel: +34 900 202 700  
es-ci@gsk.com

Responsable de la fabricación:

GlaxoSmithKline Manufacturing S.p.A.  
Strada Provinciale Asolana, 90  
43056 San Polo di Torrile  
Parma  
Italia

**Este medicamento está autorizado en los estados miembros del Espacio Económico Europeo y en el Reino Unido (Irlanda del Norte) con los siguientes nombres:**

- **Imigran nasal spray:** Austria, Dinamarca, Finlandia, Alemania, Italia, Holanda, España, Suecia y Reino Unido (Irlanda del Norte).
- **Imitrex nasal spray:** Bélgica y Luxemburgo.

**Fecha de la última revisión de este prospecto:** octubre 2021.

**Siga paso a paso la guía de Imigran 10 mg**

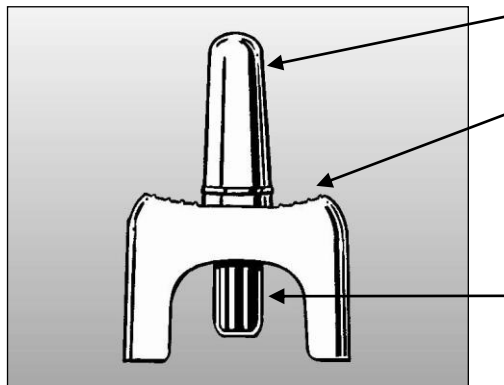
**No abra el blíster hasta el momento en el que vaya a utilizar el pulverizador.** Cada pulverizador está sellado en un blíster para mantenerlo seguro y limpio. Si lleva un pulverizador sin el blíster, o en un blíster abierto, puede que no actúe adecuadamente cuando lo necesite.

**Cada pulverizador contiene únicamente una dosis de Imigran 10 mg.**

No presione el émbolo demasiado pronto o perderá la dosis.



Imigran 10 mg consta de tres partes:



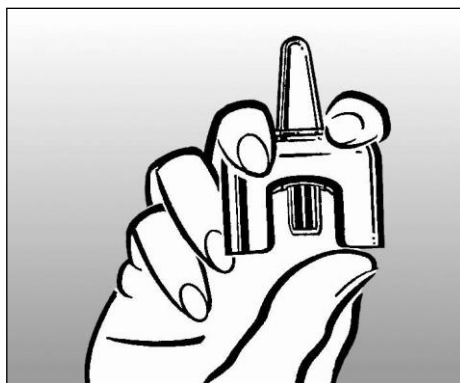
**El aplicador:** es la parte que se introduce dentro de la fosa nasal. El líquido pulverizado sale de un pequeño orificio en la parte superior.

**El hueco para poner el dedo:** es la parte que se sujeta cuando se utiliza el pulverizador.

**El émbolo azul:** cuando se aprieta el émbolo toda la dosis se pulveriza dentro de la fosa nasal de una sola vez. El émbolo sólo funciona una vez, **por tanto, no apretar el émbolo hasta no haber puesto el aplicador dentro de la fosa nasal o desperdiciará toda la dosis.**

### Cómo usar el pulverizador nasal

1. **Sacar el pulverizador nasal del embalaje alveolar (blíster) únicamente antes de su utilización inmediata.**
2. Adquiera una posición cómoda, preferiblemente sentado.
3. Si siente que tiene bloqueada la nariz o está resfriado, **suéñese la nariz.**
4. **Sujetar el pulverizador nasal** suavemente con los dedos y el pulgar tal como muestra la Figura A. **No presione todavía el émbolo azul.**



5. **Taparse una fosa nasal** apretando con un dedo firmemente uno de los lados de la nariz. No importa qué fosa nasal elija.





- Introducir el aplicador del pulverizador nasal en la otra fosa nasal, hasta donde resulte cómodo – sobre 1 cm o media pulgada (Figura B).**

**Expulsar el aire suavemente por la boca.**

Mantener la cabeza vertical y cerrar la boca.



- Comenzar a tomar aire suavemente por la nariz.**

Mientras toma el aire:

**Apretar el émbolo azul firmemente con el dedo pulgar.**

El émbolo puede estar un poco atascado y se puede oír un chasquido. Mantener la respiración mientras está aspirando (Figura C).

- Sacar el pulverizador nasal y quitar el dedo situado en el lado de la nariz.**

**Mantener la cabeza verticalmente durante 10-20 segundos**, inspirando suavemente a través de la nariz y expulsando el aire a través de la boca. Esto ayuda a que el medicamento permanezca en la nariz.

Puede notar que su nariz está húmeda por dentro y advertir un ligero sabor característico después de usar el pulverizador nasal – esto es normal y pasará pronto.

- Su pulverizador nasal está ahora vacío.** Deseche el mismo de manera segura e higiénica.

La información detallada y actualizada de este medicamento está disponible en la página Web de la Agencia Española de Medicamentos y Productos Sanitarios (AEMPS) <http://www.aemps.gob.es/>