

Prospecto: información para el usuario

Bertanel 7,5 mg/0,75 ml solución inyectable en jeringa precargada

Bertanel 10 mg/1 ml solución inyectable en jeringa precargada

Bertanel 15 mg/1,5 ml solución inyectable en jeringa precargada

metotrexato

Lea todo el prospecto detenidamente antes de empezar a usar el medicamento porque contiene información importante para usted.

- Conserve este prospecto, ya que puede tener que volver a leerlo.
- Si tiene alguna duda, consulte a su médico o farmacéutico.
- Este medicamento se le ha recetado solamente a usted y no debe dárselo a otras personas aunque tengan los mismos síntomas que usted, ya que puede perjudicarles.
- Si experimenta efectos adversos, consulte a su médico o farmacéutico, incluso si se trata de efectos adversos que no aparecen en este prospecto. Ver sección 4.

Contenido del prospecto

1. Qué es Bertanel y para qué se utiliza
2. Qué necesita saber antes de usar Bertanel
3. Cómo usar Bertanel
4. Posibles efectos adversos
5. Conservación de Bertanel
6. Contenido del envase e información adicional

1. Qué es Bertanel y para qué se utiliza

Bertanel es un medicamento que contiene metotrexato. El metotrexato es una sustancia que tiene las siguientes propiedades:

- interfiere con el crecimiento de ciertas células del cuerpo que se multiplican rápidamente (agente antitumoral)
- reduce las reacciones indeseadas del propio mecanismo de defensa del organismo (inmunosupresor)
y
- tiene efectos antiinflamatorios.

Bertanel se utiliza en pacientes con:

- artritis reumatoide activa (AR) en pacientes adultos
- formas poliartriticas (cuando están implicadas cinco o más articulaciones) de artritis idiopática juvenil (niños mayores de 3 años) activa y grave (AIJ) cuando la respuesta a los antiinflamatorios no esteroideos (AINE) ha sido inadecuada
- psoriasis incapacitante recalcitrante grave, que no responde adecuadamente a otras formas de tratamiento como fototerapia, PUVA y retinoides, y psoriasis grave que afecte a las articulaciones (artritis psoriásica) en pacientes adultos.

2. Qué necesita saber antes de usar Bertanel

Pregunte a su médico o farmacéutico si tiene alguna duda antes de utilizar Bertanel.

No use Bertanel

- si es alérgico (hipersensible) al metotrexato o a cualquiera de los demás componentes de este medicamento (incluidos en la sección 6)
- si tiene alguna infección existente o grave
- si tiene inflamación de la boca o úlceras digestivas activas
- si tiene alguna enfermedad renal importante (su médico decide la gravedad de la enfermedad)
- si tiene alguna enfermedad hepática importante (su médico decide la gravedad de su enfermedad)
- si tiene trastornos del sistema que forma los componentes de la sangre (su médico decide la gravedad de su enfermedad)
- si ha aumentado el consumo de alcohol (si tiene una enfermedad hepática causada por el alcohol u otra enfermedad hepática crónica)
- si tiene el sistema inmunitario alterado (p. ej., SIDA)
- si está embarazada o en periodo de lactancia (ver sección “Embarazo, lactancia y fertilidad”).

Advertencias y precauciones

Advertencia importante con respecto a la dosificación del metotrexato:

El metotrexato para el tratamiento de enfermedades reumáticas o de la piel sólo debe utilizarse una vez por semana.

Utilice siempre Bertanel exactamente como su médico le haya indicado.

La dosificación incorrecta de metotrexato puede causar efectos adversos graves, incluyendo consecuencias fatales. Lea detenidamente la sección 3 de este prospecto.

Hable con su médico antes de utilizar Bertanel.

Especialmente en las personas de edad avanzada, se notificaron muertes después del **uso accidental diario de la dosis semanal**.

El metotrexato sólo debe ser recetado por médicos que tengan suficiente experiencia en el tratamiento de la enfermedad con metotrexato.

Su médico le informará acerca de los posibles beneficios y riesgos (incluyendo los primeros signos y síntomas de toxicidad) de la terapia con metotrexato.

Usted necesita ser estrechamente controlado durante la terapia para que los signos de posibles efectos tóxicos o reacciones adversas puedan ser detectados con la mínima demora.

Si nota síntomas de intoxicación (por favor, consulte la sección 4 "Posibles efectos adversos"), póngase en contacto con su médico inmediatamente. Su médico decidirá si es necesario controlar y tratar los síntomas de intoxicación y le informará de medidas adicionales.

Consulte con su médico o farmacéutico antes de usar Bertanel si usted:

- tiene diabetes mellitus tratada con insulina
- tiene infecciones crónicas inactivas (p. ej., tuberculosis, hepatitis B o C, herpes (herpes zoster)), ya que estas enfermedades podrían reactivarse
- tiene o ha tenido alguna enfermedad del hígado o riñón

- tiene o ha tenido problemas con la función pulmonar
- es obeso
- tiene acumulación anormal de líquidos en el abdomen o en la cavidad situada entre los pulmones y la pared torácica (ascitis, derrame pleural)

Función hepática

El metotrexato puede dañar el hígado; durante el tratamiento con Bertanel debe evitar beber alcohol y tomar otros medicamentos que puedan dañar el hígado. Antes y durante el tratamiento con Bertanel su médico debe realizar análisis de sangre para controlar la función hepática. Por favor, consulte también las secciones "Otros medicamentos y Bertanel" y "Bertanel con los alimentos y alcohol" y la sección 4.

Función renal

Bertanel puede dañar los riñones. Su médico debe realizar análisis de sangre antes y durante el tratamiento para controlar su función renal. Si usted está deshidratado o padece alguna afección que pueda producir deshidratación (vómitos, diarrea, estomatitis) la toxicidad del metotrexato podría aumentar. Su médico podría suspender la terapia con Bertanel. Por favor, consulte también la sección 4.

Sistema de formación de la sangre y sistema inmunológico

El tratamiento con Bertanel podría dañar su médula ósea (depresión de la médula ósea). Esto puede provocar infecciones y/o hemorragias graves y anemia.

Su médico le realizará análisis de sangre para que éstos puedan ser tratados lo antes posible.

Póngase en contacto con su médico si experimenta fiebre, dolor de garganta, úlceras en la boca, síntomas similares a los de la gripe, agotamiento, moretones o sangrado.

El metotrexato puede influir en la eficacia de las vacunas o de las pruebas de reacción inmunitaria debido a su efecto sobre el sistema inmunitario.

Sistema nervioso

Ciertos trastornos cerebrales (encefalitis/encefalopatía), que podrían ser fatales, han sido reportados con metotrexato administrado por vía intravenosa. Ha habido informes sobre leucoencefalopatía en pacientes tratados con metotrexato oral. Si usted, su pareja o su cuidador notan la aparición o un empeoramiento de síntomas neurológicos, como debilidad muscular general, alteraciones de la visión, cambios en el pensamiento, la memoria y la orientación que generan confusión y cambios en la personalidad, contacte con su médico inmediatamente porque estos pueden ser síntomas de una infección cerebral grave muy rara denominada leucoencefalopatía multifocal progresiva (LMP).

Piel

El metotrexato puede hacer que su piel se vuelva sensible a la luz solar, por lo que debe evitar la exposición prolongada al sol.

Tampoco debe visitar un salón de bronceado sin antes consultarlo con su médico.

Los cambios en la piel causados por la psoriasis pueden empeorar durante el tratamiento con Bertanel si la exposición a la radiación UV ocurre al mismo tiempo.

Si usted ha experimentado problemas con su piel después de la radioterapia (dermatitis inducida por radiación) y quemaduras solares, estas enfermedades pueden reaparecer bajo la terapia con metotrexato (efecto memoria).

Ha habido informes sobre reacciones cutáneas graves, a veces mortales, como el síndrome de Stevens-Johnson y la necrólisis epidérmica tóxica (síndrome de Lyell) después del uso único o continuo de metotrexato (por favor, consulte la sección 4).

Sistema gastrointestinal

El tratamiento con metotrexato puede llevar a complicaciones graves en su sistema gastrointestinal. En ese caso, debe interrumpirse el tratamiento con metotrexato.

Póngase en contacto con su médico inmediatamente si experimenta cualquier problema en su sistema gastrointestinal (por favor, consulte la sección 4).

Infecciones

El tratamiento con metotrexato puede conducir a infecciones, que pueden ser mortales en algunos casos.

Póngase en contacto con su médico inmediatamente si experimenta signos de infección (por favor, consulte la sección 4).

Función pulmonar

El tratamiento con metotrexato puede llevar a complicaciones pulmonares graves. En ese caso, debe interrumpirse el tratamiento con metotrexato.

Póngase en contacto con su médico inmediatamente si experimenta cualquier problema respiratorio o problemas con sus pulmones (por favor, consulte la sección 4).

Se ha informado de hemorragia aguda de los pulmones con metotrexato en pacientes con enfermedad reumatológica subyacente. Si experimenta síntomas de escupir o toser sangre, debe contactar con su médico inmediatamente.

Tumores

Un cáncer poco común en los ganglios linfáticos (linfoma maligno) puede ocurrir en pacientes que reciben dosis bajas de metotrexato, que en algunos casos se alivió después de interrumpir el tratamiento; por lo tanto, no se requirió ningún tratamiento citotóxico. Si se produce un linfoma, se debe interrumpir la terapia con metotrexato; y solo si el linfoma no desaparece, se debe iniciar el tratamiento apropiado con citostáticos.

El metotrexato afecta temporalmente a la producción de espermatozoides y óvulos, que es reversible en la mayoría de los casos.

El metotrexato puede provocar abortos y defectos congénitos graves. Si es usted mujer, debe evitar quedarse embarazada mientras está utilizando metotrexato y al menos durante los seis meses siguientes a la interrupción del tratamiento. Si es usted hombre, debe evitar engendrar un hijo si se le está administrando metotrexato en ese momento y durante al menos 3 meses después de finalizar su tratamiento. Ver también la sección “Embarazo, lactancia y fertilidad”.

Exploraciones de seguimiento y precauciones recomendadas:

Aunque Bertanel se administre a dosis bajas, se pueden producir efectos adversos graves. Para diagnosticarlos lo antes posible, su médico debe realizarle revisiones de seguimiento y pruebas de laboratorio.

Antes de comenzar el tratamiento:

Antes de iniciar el tratamiento, se le hará un análisis de sangre para comprobar si usted tiene suficientes células sanguíneas. También se comprobará en su sangre su función hepática y si tiene hepatitis. Además se comprobará la albúmina sérica (una proteína de la sangre), el estado de hepatitis (infección hepática) y la función renal. Puede que su médico decida realizar también otras pruebas hepáticas, algunas podrían ser imágenes de su hígado y otras podrían necesitar una pequeña muestra de tejido de su hígado, para examinarlo más atentamente. Puede que su médico también compruebe si usted tiene tuberculosis y se le podría hacer una radiografía de tórax o una prueba de función pulmonar.

Durante el tratamiento:

Su médico puede llevar a cabo las siguientes pruebas:

- examen de la cavidad oral y de la faringe para detectar cambios en la membrana mucosa, como inflamación o úlceras
- análisis de sangre/recuento sanguíneo, con número de células sanguíneas y medición de los niveles séricos de metotrexato
- análisis de sangre para controlar la función del hígado
- pruebas de imagen para controlar la función del hígado
- tomar una pequeña muestra de tejido del hígado para examinarlo más atentamente
- análisis de sangre para controlar la función del riñón
- control del tracto respiratorio y, si es necesario, prueba de la función pulmonar

Es muy importante que usted acuda a hacerse estas pruebas programadas.

Si los resultados de alguna de estas pruebas son llamativos, su médico le ajustará el tratamiento como corresponda.

No falte a sus citas para ninguna de las pruebas.

Si los resultados de cualquiera de estos análisis no son normales, su médico tomará las medidas adecuadas.

Pacientes de edad avanzada

Los pacientes de edad avanzada en tratamiento con metotrexato deben estar bajo vigilancia médica estrecha, para que se puedan detectar posibles efectos adversos lo antes posible. El deterioro de las funciones de hígado y riñón, asociado a la edad, así como tener bajas reservas de ácido fólico en edad avanzada, requieren la administración de una dosis relativamente baja de metotrexato.

Niños y adolescentes

No está recomendado el uso en niños menores de 3 años, debido a la falta de experiencia en este grupo de edad.

Los niños tratados con metotrexato deben ser mantenidos bajo vigilancia médica particularmente estrecha por especialistas en esta área, a fin de identificar posibles efectos secundarios lo antes posible.

Otros medicamentos y Bertanel

Informe a su médico o farmacéutico si está utilizando, ha utilizado recientemente o podría tener que utilizar otros medicamentos, incluyendo medicamentos sin receta, como remedios a base de plantas o vitaminas.

Es especialmente importante que informe a su médico si está usando:

- medicamentos que puedan dañar el hígado como:
 - azatioprina (usada para prevenir el rechazo después de un trasplante de órgano)
 - leflunomida (para artritis reumatoide)
 - retinoides (usados para tratar la psoriasis y otros trastornos de la piel)
 - sulfasalazina (usada para artritis reumatoide y colitis ulcerosa)
- otros tratamientos para la artritis reumatoide o la psoriasis, tales como oro, penicilamina, hidroxiclороquina, sulfasalazina, azatioprina y ciclosporina (para deprimir el sistema inmune)
- medicamentos para el tratamiento del dolor y/o la inflamación (antiinflamatorios no esteroideos o salicilatos, tales como ibuprofeno, indometacina, fenilbutazona, derivados de amidopirina y de ácido acetilsalicílico, incluyendo el ácido salicílico). Esto también se aplica a medicamentos disponibles sin prescripción médica
- algunos tratamientos contra el cáncer (citotóxicos como doxorubicina, mercaptopurina, procarbazona, cisplatino, L-asparaginasa, vincristina, citarabina y 5-fluorouracilo)
- antibióticos (p. ej., penicilina, sulfonamidas, trimetoprim/sulfametoxazol, tetraciclinas, ciprofloxacino, pristinamicina, cloranfenicol)
- las penicilinas pueden reducir la excreción de metotrexato causando un aumento potencial en los efectos adversos
- tranquilizantes (p. ej., benzodiazepinas, como lorazepam, alprazolam)
- medicamentos para los niveles altos de glucosa en sangre (tolbutamida, glipizida, glimepirida)
- ácido para-aminobenzoico (tratamiento de problemas de la piel)
- anticonceptivos orales
- triamtereno (tratamiento de la presión sanguínea alta)
- medicamentos anticonvulsivantes, como fenitoína, levetiracetam (previenen los ataques) y barbituratos (también utilizados como inyecciones para dormir)
- probenecid (contra la gota)
- ácido amino hipúrico (sustancia para comprobar la función renal)
- pirimetamina (utilizada para prevenir y tratar la malaria)
- medicamentos utilizados para tratar la acidez de estómago grave o las úlceras (p. ej., inhibidores de la bomba de protones, como omeprazol, pantoprazol, lansoprazol)
- teofilina (utilizada para tratar el asma y otras enfermedades pulmonares)
- amiodarona (para tratar trastornos del ritmo cardíaco)
- anestesia basada en óxido nitroso (hable con su médico si tiene planeada una operación)
- preparados vitamínicos que contengan ácido fólico, ácido folínico o cualquier derivado

Usted no debe recibir una vacunación simultánea con vacunas vivas durante el tratamiento con metotrexato. Si no está seguro, consulte con su médico.

Se ha reportado el desarrollo de cáncer cutáneo en algunos pacientes con psoriasis que recibían metotrexato y tratamiento PUVA (tratamiento con luz ultravioleta).

El tratamiento de radiación durante el tratamiento con metotrexato podría aumentar el riesgo de necrosis (tejido dañado como resultado de muerte celular) en el tejido blando o tejido óseo.

Bertanel con los alimentos y alcohol

Durante el tratamiento con Bertanel debe evitarse el consumo de alcohol, esto puede aumentar la toxicidad (especialmente la toxicidad hepática). Debe evitar el consumo excesivo de café, bebidas que contengan cafeína y té negro.

Embarazo, lactancia y fertilidad

Si está embarazada o en periodo de lactancia, cree que podría estar embarazada o tiene intención de quedarse embarazada, consulte a su médico o farmacéutico antes de utilizar este medicamento.

Embarazo

No utilice Bertanel durante el embarazo o si está intentando quedarse embarazada. El metotrexato puede causar defectos de nacimiento, dañar al feto o provocar abortos. Se asocia a malformaciones del cráneo, la cara, el corazón y los vasos sanguíneos, el cerebro y las extremidades. Por ello, es muy importante que no se administre metotrexato a pacientes embarazadas o que tengan previsto quedarse embarazadas. En mujeres en edad fértil se debe excluir cualquier posibilidad de embarazo con las medidas oportunas, por ejemplo, una prueba de embarazo antes de empezar el tratamiento. Debe evitar quedarse embarazada mientras toma metotrexato y durante al menos 6 meses después de suspender el tratamiento, utilizando para ello métodos anticonceptivos fiables durante todo este tiempo (ver también sección "Advertencias y precauciones").

Si se queda embarazada durante el tratamiento o sospecha que podría estar embarazada, consulte a su médico lo antes posible. Se le debe ofrecer información sobre el riesgo de efectos perjudiciales para el niño durante el tratamiento.

Si desea quedarse embarazada, consulte a su médico, quien puede derivarle a un especialista para que le informe antes del comienzo previsto del tratamiento.

Lactancia

No debe amamantar al niño durante el tratamiento, ya que el metotrexato pasa a la leche materna. Si su médico considera que el tratamiento con metotrexato es absolutamente necesario, se debe interrumpir la lactancia materna.

Fertilidad del varón

Los datos disponibles no indican un mayor riesgo de malformaciones ni abortos si el padre toma una dosis de metotrexato inferior a 30 mg/semana. Sin embargo, no se puede descartar por completo este riesgo. El metotrexato puede ser genotóxico, lo que significa que puede causar mutaciones genéticas. El metotrexato puede afectar a la producción de espermatozoides y causar defectos de nacimiento. Por tanto, debe evitar engendrar un hijo o donar semen mientras toma metotrexato y durante al menos 3 meses después de interrumpir el tratamiento.

Conducción y uso de máquinas

Durante el tratamiento con Bertanel pueden aparecer efectos adversos que afectan al sistema nervioso central, tales como cansancio, somnolencia y mareos. Por tanto, en algunos casos, puede verse afectada la capacidad de conducir vehículos y/o manejar máquinas. Si se siente cansado o mareado, no conduzca ni maneje herramientas o máquinas. Esto se aplica en mayor medida si se toma con alcohol.

Bertanel contiene sodio

Este medicamento contiene menos de 1 mmol de sodio (23 mg) por dosis semanal; esto es, esencialmente “exento de sodio”.

3. Cómo usar Bertanel

Siga exactamente las instrucciones de administración de Bertanel indicadas por su médico. Consulte a su médico o farmacéutico si no está seguro.

Advertencia importante sobre la dosis de Bertanel (metotrexato)

Utilice Bertanel **solo una vez por semana** para el tratamiento de artritis reumatoide, formas poliartríticas de artritis idiopática juvenil o psoriasis. El uso excesivo de Bertanel (metotrexato) puede ser mortal. Por favor, lea la sección 3 de este prospecto con mucha atención. Si tiene alguna duda, consulte a su médico o farmacéutico antes de usar este medicamento.

Bertanel solo debe ser prescrito por médicos familiarizados con las diferentes características del medicamento y su modo de acción.

Bertanel se administra **solamente una vez por semana**. Junto con su médico puede decidir un día adecuado de la semana, cada semana que reciba su inyección.

La administración incorrecta de Bertanel puede originar efectos adversos graves, incluyendo efectos adversos potencialmente letales.

La dosis recomendada es:

Posología en pacientes con artritis reumatoide

La dosis inicial recomendada es de 7,5 mg de metotrexato una vez por semana.

Si esto no es suficiente y si tolera bien el medicamento, la dosis inicial de Bertanel puede aumentarse gradualmente en 2,5 mg. Se puede utilizar, de forma alternativa, una dosis de inicio más alta. La dosis media semanal es de 15-20 mg. Por lo general, no se debe superar una dosis semanal de 20 mg de Bertanel. Una vez alcanzado el resultado terapéutico deseado, si es posible, la dosis debe ser reducida gradualmente hasta la dosis eficaz de mantenimiento más baja posible.

La respuesta al tratamiento se espera tras 4-8 semanas. Tras la suspensión del tratamiento con Bertanel, podrían reaparecer los síntomas.

Uso en niños (mayores de 3 años) y adolescentes

Posología en niños (mayores de 3 años) y adolescentes con formas poliartríticas de artritis idiopática juvenil

La dosis recomendada es de 10-15 mg/m² de superficie corporal por semana. En casos de respuesta inadecuada, la dosis semanal puede aumentarse hasta 20 mg/m² de superficie corporal por semana. Sin embargo, se deben realizar controles periódicos más a menudo.

Adultos con formas graves de psoriasis vulgar o artritis psoriásica

Dosis inicial recomendada (relativa a un adulto medio de 70 kg de peso corporal): Se recomienda una única dosis de prueba de 2,5-5 mg, para la evaluación de la toxicidad.

Si los parámetros de laboratorio no cambian, se puede continuar con aproximadamente 7,5 mg 1 semana después. La dosis se aumenta de forma gradual (en aumentos de 5-7,5 mg por semana) mientras se analizan los parámetros de laboratorio, hasta que se obtenga el resultado óptimo esperado. En general, no se debe exceder una dosis semanal de 25 mg de metotrexato.

Una vez que se ha alcanzado el resultado deseado, en la medida de lo posible, se debe reducir la dosis de mantenimiento de forma gradual hasta la dosis más baja efectiva en el paciente.

La respuesta al tratamiento ocurre, de forma general, después de 4-8 semanas. A partir de entonces, el tratamiento se continúa o suspende según la situación clínica y los cambios de los parámetros de laboratorio.

Pacientes de edad avanzada

Se debe considerar una reducción de dosis en pacientes de edad avanzada, debido a la disminución de las funciones renal y hepática, así como al descenso de las reservas de folato que se produce a medida que avanza la edad.

Pacientes con insuficiencia renal

Los pacientes con insuficiencia renal pueden necesitar dosis menores.

Método y duración de la administración

El médico determinará la duración del tratamiento. ¡Bertanel se inyecta una vez por semana! Se recomienda especificar un día determinado de la semana como “día de la inyección”.

Bertanel se administra en forma de inyección bajo la piel, en músculo o en vena; en niños y adolescentes no se debe administrar por vía intravenosa.

El tratamiento con Bertanel de la artritis reumatoide, artritis idiopática juvenil, psoriasis vulgar y artritis psoriásica es un tratamiento de larga duración.

Artritis reumatoide

Generalmente se puede esperar una mejoría de los síntomas al cabo de 4-8 semanas de tratamiento. Los síntomas pueden volver a aparecer tras la interrupción del tratamiento con Bertanel.

Formas graves de psoriasis vulgar y artritis psoriásica (psoriasis artropática)

Generalmente, la respuesta al tratamiento se puede esperar al cabo de 4 - 8 semanas. Dependiendo del cuadro clínico y de los cambios de los parámetros de laboratorio, se continuará o interrumpirá el tratamiento.

Al comienzo del tratamiento, Bertanel podrá ser inyectado por el personal médico. Sin embargo, es posible que su médico decida que usted puede aprender a inyectarse Bertanel usted mismo. Recibirá la formación adecuada para ello. En ninguna circunstancia debe intentar inyectarse usted mismo, a menos que se le haya enseñado a hacerlo.

Si usa más Bertanel del que debe

Siga las instrucciones de administración indicadas por su médico. No cambie la dosis por su cuenta.

Si sospecha que usted (o alguien más) ha administrado demasiada cantidad de Bertanel, contacte con su médico o acuda al hospital más cercano inmediatamente o consulte al Servicio de Información Toxicológica, teléfono 91 562 04 20. Ellos decidirán qué medidas tomar en función de la gravedad de la intoxicación.

Una sobredosis con metotrexato puede producir reacciones tóxicas graves, incluyendo un desenlace fatal. Los síntomas de sobredosis pueden incluir hemorragias o hematomas, debilidad inusual, llagas en la boca, náuseas, vómitos, heces negras o con sangre, tos con sangre o vómito parecido a los posos de café, y disminución de la producción de orina. Ver sección 4.

Lleve el medicamento consigo si acude al médico o a un hospital.

El antídoto en caso de sobredosis es el folinato cálcico.

Si olvidó usar Bertanel

Si se salta una dosis, adminístresela dentro de las 24 horas del día especificado. Si ocurre un retraso más largo, consulte primero con su médico. No tome una dosis doble para compensar las dosis olvidadas, continúe utilizando la dosis recetada. Si tiene dudas, consulte a su médico.

Si interrumpe el tratamiento con Bertanel

No debe interrumpir el tratamiento con Bertanel a menos que se lo haya indicado su médico. Si sospecha efectos adversos graves, consulte inmediatamente con su médico.

Si tiene cualquier otra duda sobre el uso de este medicamento, pregunte a su médico o farmacéutico.

4. Posibles efectos adversos

Al igual que todos los medicamentos, este medicamento puede producir efectos adversos, aunque no todas las personas los sufren.

Los efectos adversos generalmente dependen del nivel de dosis y la duración del tratamiento con metotrexato.

Los efectos adversos graves pueden ocurrir también en dosis más bajas, lo que puede llevar a la interrupción o terminación de la terapia.

Los efectos adversos pueden aparecer en cualquier momento durante el tratamiento.

La mayoría de los efectos adversos son reversibles si se reconocen a tiempo. La finalización del tratamiento no siempre resuelve completamente todos los efectos adversos.

Sin embargo, algunos de los efectos adversos graves que se mencionan a continuación pueden provocar la muerte súbita en casos muy poco frecuentes.

Algunos efectos adversos pueden ocurrir después de terminar el tratamiento.

Por favor, hable con su médico.

Si usted desarrolla cualquiera de los siguientes efectos adversos, contacte con su médico inmediatamente, ya que podrían ser signos de efectos adversos potencialmente mortales que necesitan ser tratados inmediatamente. Su médico podría decidir disminuir la dosis o suspender el tratamiento.

Efectos adversos graves

- Síntomas alérgicos como sarpullido o picazón (que afecta especialmente a todo el cuerpo), hinchazón de las manos, pies, tobillos, párpados, cara, labios, boca o garganta (que puede causar dificultades para tragar o respirar), sibilancias repentinas, dificultad para respirar y sensación de que va a desmayarse (estos pueden ser signos de reacciones alérgicas graves o de un shock anafiláctico) (puede afectar hasta 1 de cada 100 pacientes)
- Molestias pulmonares (los síntomas pueden ser, generalmente, malestar, tos irritativa y seca, dificultad para respirar, sensación de falta de aire en reposo, dolor en el pecho o fiebre), estos pueden ser signos de neumonía, neumonitis intersticial o alveolitis (puede afectar hasta 1 de cada 10 pacientes)
- Escupir o toser sangre
- Síntomas de fallo hepático como color amarillento de la piel (ictericia) y del blanco de los ojos, orina oscura, náuseas, vómitos, pérdida del apetito, dolor en el lado derecho del abdomen y picazón (puede afectar hasta 1 de cada 100 pacientes)
- Síntomas de fallo renal como hinchazón de las manos, tobillos o pies o cambios en la frecuencia de micción o disminución o ausencia de orina (puede afectar hasta 1 de cada 100 pacientes)
- Síntomas de una infección como fiebre, escalofríos, dolor, dolor de garganta. El metotrexato puede disminuir su resistencia a las infecciones; pueden ocurrir infecciones graves como una forma especial de neumonía (neumonía por *Pneumocystis jirovecii*) (puede afectar hasta 1 de cada 10.000 pacientes) o envenenamiento de la sangre (puede afectar hasta 1 de cada 1.000 pacientes)
- Fiebre, dolor de garganta, úlceras bucales, sensación general de malestar y cansancio, sangrado nasal y pequeñas manchas rojas en la piel pueden ser síntomas de daño a la médula ósea (pueden afectar hasta 1 de cada 10 pacientes)
- Úlceras en la boca y en la garganta (puede afectar a más de 1 de cada 10 pacientes)
- Dolor en el área del estómago, náuseas, vómitos y fiebre, ya que estos pueden ser signos de pancreatitis (pueden afectar hasta 1 de cada 100 pacientes)
- Fuerte dolor en la zona abdominal, fiebre, náuseas, vómitos, diarrea grave, heces negras o alquitranadas o cambios en los hábitos intestinales, ya que podrían ser síntomas de complicaciones en el tracto gastrointestinal, como úlceras (pueden afectar hasta 1 de cada 100 pacientes) o perforación del intestino (frecuencia no conocida)
- Reacciones cutáneas tóxicas graves, como la formación de vesículas y el desprendimiento de la capa superior de la piel (síndrome de Stevens-Johnson, necrólisis epidérmica tóxica/síndrome de Lyell). Las reacciones de la piel se asocian con alteraciones graves del estado general y fiebre. La reacción cutánea puede ser potencialmente mortal (puede afectar hasta 1 de cada 100 pacientes)
- Síntomas de trombosis (coágulo de sangre) como dolor o presión en el pecho, dolor en los brazos, espalda, cuello o mandíbula, falta de aliento, entumecimiento o debilidad en una mitad del cuerpo, trastornos del habla, dolor de cabeza o somnolencia (puede afectar hasta 1 de cada 1.000 pacientes)
- Tos, dolor torácico, falta de aliento repentina o tos con sangre; estos pueden ser síntomas de una embolia pulmonar (coágulo de sangre en el pulmón) (pueden afectar hasta 1 de cada 1.000 pacientes)

También se han comunicado los siguientes efectos adversos:

Muy frecuentes (pueden afectar a más de 1 de cada 10 personas):

- reducción de la formación de células sanguíneas con disminución de glóbulos blancos y/o plaquetas (leucopenia, trombocitopenia)
- dolor de cabeza, mareo

- tos
- pérdida del apetito, náuseas (sensación de malestar), vómitos, diarrea (particularmente durante las 24-48 horas posteriores a la primera administración de metotrexato), dolor de tripa
- inflamación y úlceras en la boca y la garganta (particularmente durante las 24-48 horas posteriores a la primera administración de metotrexato)
- aumento de las enzimas hepáticas en los análisis de sangre
- pérdida del cabello
- disminución del aclaramiento de creatinina (su médico puede determinarlo mediante un análisis de sangre y es señal de un empeoramiento de la función renal)
- sensación de debilidad

Frecuentes (pueden afectar hasta 1 de cada 10 personas):

- herpes (herpes zoster)
- anemia
- disminución del número de glóbulos rojos, glóbulos blancos y plaquetas, caída brusca de ciertos glóbulos blancos (agranulocitosis), trastornos en la formación de células sanguíneas (pancitopenia)
- cansancio, somnolencia
- hormigueo, cosquilleo, pinchazos (parestesia)
- ardor en la piel, erupción, enrojecimiento de la piel, picazón
- aumento de la sensibilidad a la luz solar, úlceras cutáneas
- ojos rojos (conjuntivitis)

Poco frecuentes (pueden afectar hasta 1 de cada 100 personas):

- infecciones oportunistas (debido a que el sistema inmune no funciona adecuadamente) que pueden ser mortales en algunos casos
- cáncer del tejido linfático (linfoma), ver también la sección 2
- el sistema inmunológico no funciona correctamente, lo que conlleva una mayor probabilidad de sufrir infecciones/inflamaciones
- diabetes
- depresión
- debilidad del lado completo derecho o izquierdo del cuerpo (hemiparesia)
- mareo, confusión
- convulsiones
- daño cerebral (encefalopatía/leucoencefalopatía)
- inflamación de los vasos sanguíneos (vasculitis)
- vasculitis alérgica
- formación de tejido cicatricial en el pulmón (fibrosis pulmonar), líquido alrededor de los pulmones
- úlceras y sangrado en el tracto digestivo
- inflamación del páncreas
- daño hepático, engrosamiento del hígado, formación de tejido cicatricial en el hígado (fibrosis hepática), daño hepático crónico (cirrosis hepática)
- caída de la albúmina sérica
- urticaria (sola), oscurecimiento de la piel
- aumento de nódulos reumáticos
- psoriasis dolorosa
- lesiones cutáneas similares al herpes
- dolor de músculo o articulaciones
- osteoporosis (reducción de masa ósea)
- inflamación y ulceración de la vejiga (posiblemente con sangre en la orina), problemas para vaciar la vejiga, ausencia de micción, micción dolorosa o reducida
- malformaciones en el feto
- inflamación y úlceras de la vagina

- fiebre

Raros (pueden afectar hasta 1 de cada 1.000 personas):

- glóbulos rojos muy grandes (anemia megaloblástica)
- fluctuaciones del estado de ánimo
- problemas temporales de percepción
- debilidad del movimiento voluntario en todo el cuerpo
- problemas para hablar (afasia/disartria)
- trastornos visuales graves (visión borrosa o nublada), coágulos de sangre en la retina
- presión arterial baja
- coágulos (episodios tromboembólicos)
- dolor de garganta
- interrupción de la respiración
- inflamación del tracto digestivo, heces con sangre
- encías inflamadas
- hepatitis aguda (inflamación del hígado)
- cambio de color de las uñas, pérdida de uñas
- acné, manchas rojas o moradas debidos al sangrado de los vasos sanguíneos
- eritema multiforme, erupción cutánea roja
- fractura ósea por esfuerzo
- alteraciones electrolíticas, aumento de la urea, creatinina y ácido úrico en la sangre (azotemia)
- aborto
- formación defectuosa de espermatozoides (vuelven a la normalidad después de finalizar el tratamiento)
- trastornos de la menstruación (vuelve a la normalidad después de finalizar el tratamiento)

Muy raros (pueden afectar hasta 1 de cada 10.000 personas):

- hepatitis causada por los virus del herpes (hepatitis por el virus del herpes simple), infecciones causadas por hongos (histoplasmosis, criptococosis), por bacterias (nocardiosis), por virus (infecciones por citomegalovirus, incluyendo neumonía)
- calenturas (herpes simple)
- anemia producida por una inadecuada formación de glóbulos rojos (anemia aplásica), aumento de granulocitos eosinófilos en la sangre (eosinofilia), reducción de granulocitos neutrófilos en la sangre (neutropenia), inflamación de los nódulos linfáticos de la cabeza y cuello, de las axilas y de las ingles (parcialmente reversible), proliferación incontrolada de linfocitos (parcialmente reversible)
- inmunodeficiencia (hipogammaglobulinemia)
- hepatitis
- dolor y debilidad muscular en las extremidades
- cambios en el sentido del gusto (sabor metálico)
- inflamación del revestimiento del cerebro que causa parálisis o vómitos
- hinchazón alrededor de los ojos, inflamación de los párpados, lagrimeo, aumento de la sensibilidad a la luz, ceguera transitoria, deterioro de la visión
- inflamación del saco alrededor del corazón (pericarditis), obstrucción del llenado cardíaco debido a derrame pericárdico (taconamiento pericárdico), acumulación de líquido entre las hojas del pericardio (derrame pericárdico)
- resultados anormales en la prueba de función pulmonar, con dificultad para respirar y tos
- vomitar sangre
- muerte de las células del hígado (necrosis hepática), degeneración hepática aguda, fallo hepático
- infección profunda de los folículos pilosos (forunculosis), agrandamiento permanente de los capilares visible en la piel (telangiectasia), inflamación aguda del lecho ungüeal
- sangre y/o proteínas en la orina
- muerte del feto

- problemas en la formación de óvulos (mujeres) y espermatozoides (hombres)
- trastornos del ciclo menstrual
- pérdida del deseo sexual
- problemas para tener una erección
- agrandamiento de los senos masculinos
- flujo vaginal
- infertilidad
- sensación de entumecimiento u hormigueo/sensibilidad a los estímulos menor de la normal

No conocidos (la frecuencia no puede estimarse a partir de los datos disponibles):

- neumonía
- reactivación de la infección por hepatitis B o agravamiento de la infección por hepatitis C
- sangrado de los pulmones
- cáncer de piel (consulte también la sección 2)
- aumento de la presión del líquido cefalorraquídeo con síntomas como dolor de cabeza, náuseas, vómitos, aumento de la presión sanguínea, confusión; daño del sistema nervioso (neurotoxicidad), inflamación del revestimiento del cerebro (aracnoiditis), parálisis de las piernas (paraplejía), estupor, problemas de coordinación de los movimientos (ataxia), demencia
- trastorno ocular no inflamatorio (retinopatía)
- hipoxia (falta de oxígeno en los órganos)
- inflamación no infecciosa del revestimiento del abdomen caracterizada por dolor de estómago y sensibilidad a la presión (peritonitis)
- megacolon tóxico (complicación grave debida a un aumento masivo del colon combinado con dolor intenso), perforación intestinal
- inflamación de la lengua
- reacción al medicamento con eosinofilia y síntomas sistémicos (DRESS)
- dermatitis
- daño óseo en general y en la mandíbula (secundario al crecimiento excesivo de glóbulos blancos)
- disfunción urogenital
- dolor en el pecho, escalofríos, destrucción del tejido en el lugar de la inyección
- enrojecimiento y descamación de la piel
- hinchazón

Cuando metotrexato se administra por vía intramuscular, pueden producirse en el lugar de la inyección efectos adversos locales (sensación de quemazón) o daño (formación de abscesos estériles, destrucción del tejido graso).

La administración subcutánea de metotrexato es bien tolerada localmente. Solo se observaron reacciones locales leves en la piel, disminuyendo durante el tratamiento.

Comunicación de efectos adversos

Si experimenta cualquier tipo de efecto adverso, consulte a su médico o farmacéutico, incluso si se trata de posibles efectos adversos que no aparecen en este prospecto. También puede comunicarlos directamente a través del Sistema Español de Farmacovigilancia de Medicamentos de Uso Humano:

www.notificaRAM.es. Mediante la comunicación de efectos adversos usted puede contribuir a proporcionar más información sobre la seguridad de este medicamento.

5. Conservación de Bertanel

Mantener este medicamento fuera de la vista y del alcance de los niños.

No utilice este medicamento después de la fecha de caducidad que aparece en la etiqueta de la jeringa precargada y en el envase después de “CAD”. La fecha de caducidad es el último día del mes que se indica.


Conservar en el envase original para protegerlo de la luz.

No conservar a temperatura superior a 25°C. No congelar.

El producto debe utilizarse inmediatamente después de abrir el envase.

No debe utilizar Bertanel si la solución no es transparente y contiene partículas.

Para un solo uso. ¡Desechar cualquier resto de solución sin utilizar!

Los medicamentos no se deben tirar por los desagües ni a la basura. Deposite los envases y los medicamentos que no necesita en el Punto SIGRE  de la farmacia. En caso de duda pregunte a su farmacéutico cómo deshacerse de los envases y de los medicamentos que no necesita. De esta forma, ayudará a proteger el medio ambiente.

6. Contenido del envase e información adicional

Composición de Bertanel

El principio activo es metotrexato.

Cada ml de solución inyectable contiene 10 mg de metotrexato (equivalente a 10,97 mg de metotrexato disódico).

Cada jeringa precargada con 0,75 ml de solución inyectable contiene 7,5 mg de metotrexato.

Cada jeringa precargada con 1 ml de solución inyectable contiene 10 mg de metotrexato.

Cada jeringa precargada con 1,5 ml de solución inyectable contiene 15 mg de metotrexato.

Los demás componentes son: cloruro sódico, hidróxido sódico (para ajuste de pH) y agua para preparaciones inyectables.

Aspecto del producto y contenido del envase

Bertanel jeringas precargadas contiene una solución inyectable, clara, amarilla y libre de partículas.

Bertanel está disponible en jeringas precargadas de vidrio incoloro (tipo I de acuerdo con la Ph. Eur.) con una capacidad de 1,25 ml, 2,25 ml o 3,00 ml, con tapón de elastómero y émbolo de elastómero.

Tamaño del envase:

1 x 0,75 ml, 4 x 0,75 ml, 5 x 0,75 ml

1 x 1,0 ml, 4 x 1,0 ml, 5 x 1,0 ml

1 x 1,5 ml, 4 x 1,5 ml, 5 x 1,5 ml

1 x 2,0 ml, 4 x 2,0 ml, 5 x 2,0 ml

Agujas de inyección de un solo uso y algodones con alcohol.

Puede que sólo se comercialicen algunos tamaños de envase.

Titular de la autorización de comercialización

Ebewe Pharma Ges.m.b.H. Nfg.KG,
Mondseestrasse 11,
4866 Unterach, Austria

Responsable de la fabricación

Ebewe Pharma Ges.m.b.H. Nfg.KG,
Mondseestrasse 11,
4866 Unterach, Austria

Fareva Unterach GmbH
Mondseestraße 11
4866 Unterach
Austria

Representante local

Laboratorios Farmacéuticos ROVI, S.A.
Julián Camarillo, 35
28037 Madrid

Este medicamento está autorizado en los estados miembros del Espacio Económico Europeo con los siguientes nombres:

AT/H/0192/01/MR

Austria	Ebetrexat 10 mg/ml Injektionslösung in einer Fertigspritze
España	Bertanel 7,5 mg/0,75 ml, solución inyectable en jeringa precargada Bertanel 10 mg/ml, solución inyectable en jeringa precargada Bertanel 15 mg/1,5 ml, solución inyectable en jeringa precargada
Países Bajos	Metotrexato Sandoz 7.5 mg = 0.75 ml, oplossing voor injectie 10 mg/ml

Fecha de la última revisión de este prospecto: julio 2023

Esta información está destinada únicamente a médicos o profesionales del sector sanitario:

Instrucciones de uso, manipulación y eliminación

La solución debe ser clara y sin partículas.

La manipulación y eliminación del medicamento debe realizarse igual que con los demás preparados citotóxicos y de acuerdo con la normativa local. Si alguna mujer del personal sanitario está embarazada no debe manipular y/o administrar Bertanel.

Para un solo uso. Desechar cualquier resto de solución sin utilizar.

La eliminación del medicamento no utilizado o de los materiales de desecho, se realizará de acuerdo con la normativa local para agentes citotóxicos.

Incompatibilidades

En ausencia de estudios de compatibilidad, este medicamento no debe mezclarse con otros.

Precauciones especiales de conservación

Conservar en el envase original para protegerlo de la luz.

No conservar a temperatura superior a 25°C.

No congelar.

Instrucciones paso a paso para la inyección subcutánea:

Paso 1:

- Saque de la caja el envase interior que contiene la jeringa precargada, la cánula y la aguja.
- Abra el envase interior tirando de la solapa de la esquina. Saque la jeringa precargada.
- Gire el tapón de goma gris recubierto con plástico de la jeringa, sin tocar la abertura de la jeringa precargada (véase la figura 1).

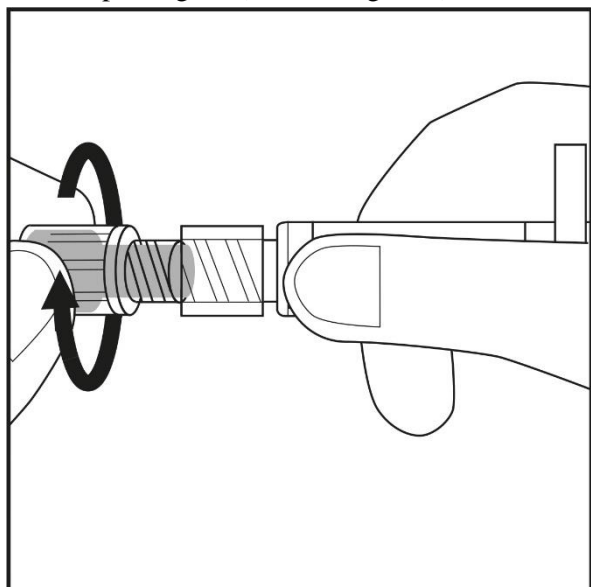


Figura 1.

Paso 2:

- Coloque la jeringa de nuevo en el envase interior. La solución de color amarillo no se derramará.
- Compruebe la etiqueta del estuche de plástico que contiene la aguja. La etiqueta debe estar intacta (véase la figura 2).

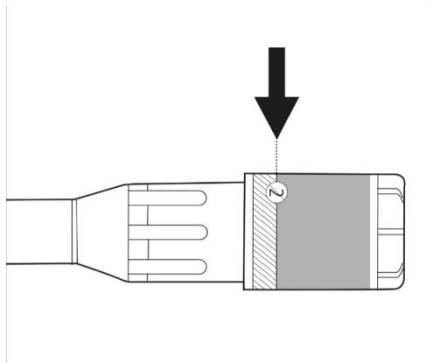


Figura 2.

Paso 3:

- Retire la tapa del estuche de plástico de la aguja girándola y tirando a continuación. Véase la figura 3.1
- Gire cuidadosamente la aguja junto con el estuche de plástico en la jeringa hasta donde llegue. Véase la figura 3.2

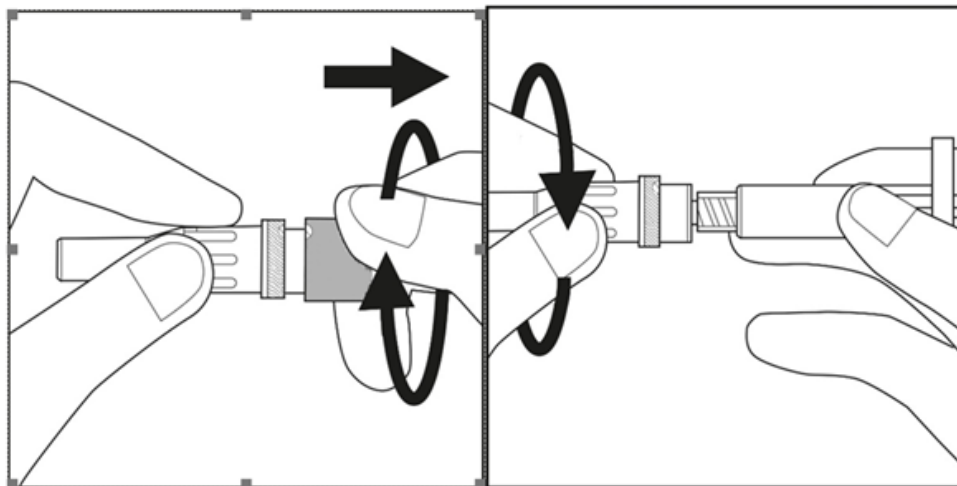


Figura 3.1

Figura 3.2

Paso 4:

- Elija el punto de inyección en la zona del vientre o de los muslos y límpielo con algodón empapado en alcohol. No toque esta zona antes de la inyección (véase las figuras 4.1 y 4.2).

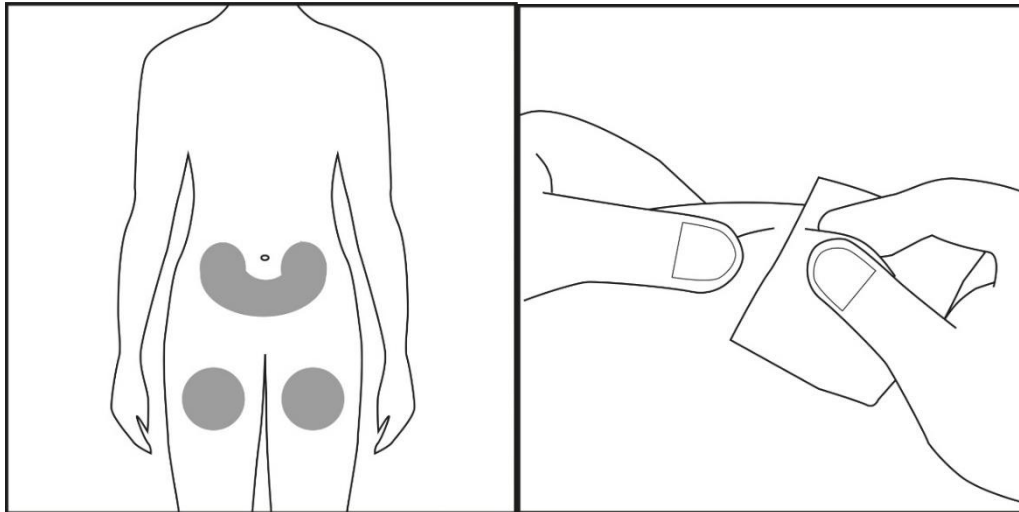
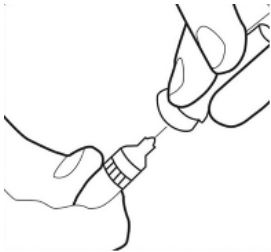


Figura 4.1

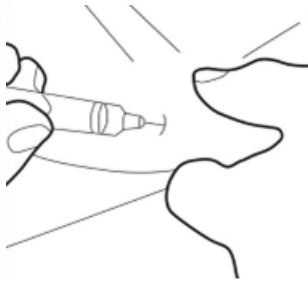
Figura 4.2

Paso 5:

- Retire la funda de la cánula y déjela aparte.

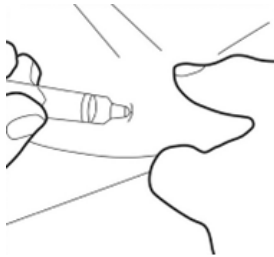


- No toque la cánula estéril. Si esto llegara a ocurrir, pregunte a su médico o farmacéutico sobre la posibilidad de utilizar otra cánula. Con dos dedos, forme un pliegue en la piel y, a continuación, introduzca la aguja en él casi verticalmente.



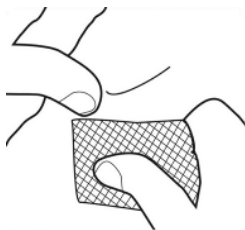
Paso 6:

- Introduzca la cánula completamente en el pliegue de piel. Luego, lentamente, empuje el émbolo hacia abajo e inyecte todo el líquido bajo la piel.



Paso 7:

- Retire con cuidado la cánula y pase un algodón por el punto de inyección. No frote, ya que podría irritar el lugar de inyección.



- Para evitar lesiones, deposite la jeringa utilizada en un contenedor de elementos punzantes.

